

Альбом технических решений

*Конструкция навесной фасадной системы
с воздушным зазором
"VFH GS Metall cassettes"*

для облицовки металлическими кассетами, металлическими сайдингом, профилированным листом, а также утепления наружных стен зданий и сооружений различного назначения

Содержание

<i>1. Общие рекомендации к проектированию системы</i>	
1.1 Введение	5
1.2 Назначение и область применения	5
1.3 Исходные данные для проектирования системы	5
1.4 Определение основных параметров системы	6
1.5 Состав проектно-сметной документации.....	6
1.6 Основные положения по производству работ и системе контроля качества.....	7
1.7 Правила эксплуатации системы	8
1.8 ТС и ТО применимые для системы.....	8
<i>2. Тех.характеристики применяемых изделий</i>	
2.1 Кронштейны MFT-GS R	9
2.2 Кронштейны MFT-GS S	11
2.3 Удлинитель кронштейна MFT-DF T	13
2.4 Удлинитель кронштейна MFT-DF C	14
2.5 Профиль MFT-GS T	15
2.6 Профиль MFT-GS L	16
2.7 Профиль MFT-GS C	17
2.8 Профиль MFT-GS Om	18
2.9 Профили MFT-GS Z 40x27x20x1,2.....	19
2.10 Профили MFT-GS P 100.....	20
2.11 Прочие элементы применяемые в системе НВФ	21
<i>3. Регулировка вылета системы для направляющих MFT-GS T, MFT-GS L</i>	
3.1 Таблица регулировки вылета вертикальной системы	23
3.2 Крепление направляющей к кронштейну MFT-GS R	24
3.3 Крепление направляющей к кронштейну MFT-GS S	25
3.4 Крепление направляющей к кронштейну MFT-GS R с удлинителем	26
3.5 Крепление направляющей к кронштейнам MFT-GS S с удлинителем	27
<i>4. Регулировка вылета системы для направляющих MFT-GS C, MFT-GS Om, MFT-GS Z</i>	
4.1 Таблица регулировки вылета для вертикальной системы.....	28
4.2 Таблица регулировки вылета для вертикально-горизонтальной системы	29
4.3 Таблица регулировки вылета для горизонтально-вертикальной системы	30
4.4 Крепление направляющей к кронштейну MFT-GS R. Вертикальная система.....	31
4.5 Крепление направляющей к кронштейну MFT-GS S. Вертикальная система	32
4.6 Крепление направляющей к кронштейну MFT-GS R. Вертикально-горизонтальная система.....	33
4.7 Крепление направляющей к кронштейну MFT-GS S. Вертикально-горизонтальная система.....	34

4.8 Крепление направляющей к кронштейну MFT-GS R. Горизонтально-вертикальная система. Вариант 1.....	35
4.9 Крепление направляющей к кронштейну MFT-GS S. Горизонтально-вертикальная система. Вариант 1.....	36
4.10 Крепление направляющей к кронштейну MFT-GS R. Горизонтально-вертикальная система. Вариант 2.....	37
4.11 Крепление направляющей к кронштейну MFT-GS S. Горизонтально-вертикальная система. Вариант 2.....	38
5. Рекомендации по установке утеплителя	
5.1 Типовая схема установки однослойного утеплителя	39
5.2 Типовая схема установки двухслойного утеплителя	40
6. Раскладка элементов системы	
6.1 Общий вид	41
6.2 Раскладка системы для металлокассет	
6.2.1 Вертикальная система	42
6.2.2 Вертикально-горизонтальная система	43
6.2.3 Горизонтально-вертикальная система	44
6.3 Раскладка системы для сайдинга	
6.3.1 Вертикальная система	45
6.3.2 Горизонтально-вертикальная система	46
6.4 Раскладка системы для профилированного листа	
6.4.1 Горизонтальная система	47
6.4.2 Вертикально-горизонтальная система	48
6.4.3 Горизонтально-вертикальная система	49
7. Основные тех.решения	
7.1 Горизонтальный разрез	50
7.2 Вертикальный разрез	57
7.3 Примыкание к боковому откосу	64
7.4 Примыкание к верхнему откосу	68
7.5 Примыкание к отливу	72
7.6 Примыкание к цоколю	78
7.7 Наружный угол	81
7.8 Внутренний угол	84
7.9 Примыкание к парапету	87
7.10 Горизонтальный разрез по деформационному шву	89
7.11 Ввод коммуникаций	96
7.12 Организация перепада плоскостей облицовки	97
8. Рекомендации по изготовлению и расчету облицовки	
8.1 Раскрой кассет: вариант №1	100

8.2 Раскрой кассет: вариант №2	102
8.3 Расчет кассет	104
9. Перечень применяемых элементов	109

1. Общие рекомендации к проектированию системы

1.1. Введение

Рекомендации являются методическим и справочным пособием для принятия решений и разработки проектов по наружной отделке и утеплению зданий с применением навесных фасадных систем с вентилируемым воздушным зазором "VFH" АО "HILTI Distribution Ltd."

Все навесные фасадные системы с вентилируемым зазором являются одним из наиболее эффективных способов утепления и отделки фасадов зданий и сооружений за счет следующих конструктивных особенностей этих систем:

- утепляющий слой сплошным массивом располагается с внешней стороны наружной стены с незначительным количеством мостиков холода, что позволяет вынести точку росы из внутреннего слоя стены;
- экран (облицовочный слой), установленный с воздушным зазором относительно утепляющего слоя, хорошо защищает конструкцию стены от атмосферных осадков;
- между облицовочным слоем и слоем утеплителя устраивается вентилируемый воздушный зазор, с помощью которого влага, накапливаемая в утеплителе эффективно удаляется;
- такая конструкция наружной стены хорошо защищает жилые помещения от потери тепла зимой и от перегрева летом;
- отсутствие "мокрых" процессов позволяет выполнять работы по монтажу системы в любое время года;
- облицовочные материалы и несущие конструкции фасадных систем обеспечивают долговечность фасадной отделки и утеплителя наружных стен, одновременно они позволяют легко ремонтировать поврежденные участки фасада.

1.2. Назначение и область применения.

Система "VFH" предназначена для отделки и теплоизоляции наружных стен в соответствии с требованиями, СНиП 23-02-2003 и МГСН-2.01-99;

Систему допускается применять для строящихся, ремонтируемых и реконструируемых зданий с несущими конструкциями наружных стен из кирпича, бетона и других материалов плотностью более 600 кг/м³, а так же с несущими конструкциями наружных стен из стального каркаса.

Максимальную этажность зданий в соответствии с требованиями пожарной безопасности устанавливают в зависимости от степени огнестойкости и классов конструкционной и функциональной пожарной опасности системы.

1.3. Исходные данные для проектирования системы.

Проектно-сметная документация на систему для конкретного объекта разрабатывается на основе задания на проектирование, подготовленного в соответствии с существующим порядком и утвержденным заказчиком.

Задание на проектирование обязательно должно содержать требование о соответствии системы СНиП 23-02-2003.

Задание на проектирование включает в себя:

- архитектурные решения фасадов здания с экспликацией помещений по-этажно. Данные чертежи должны включать полные данные по объекту строительства, ремонта, реконструкции: фасады, планы, разрезы, фрагменты, чертежи архитектурных деталей (карнизов, обрамления проемов и т.п.), данные по облицовке (материал, цвет и пр.). А так же прочую необходимую информацию на конструкции задействованные и примыкающие к фасадам здания (ограждения, рекламные щиты и пр.);
- строительные чертежи наружных стен от фундаментов до парапетов, включая узлы, поясняющие решения, размеры и привязки всех конструкций;
- данные от разработчиков фундаментов и стен о величине допустимой нагрузки на здание или заключение компетентной организации о несущей способности фундаментов и стен здания;
- данные о разработчиках смежных конструкций (свето-прозрачные конструкции, ограждения и пр.);
- ген.план участка строительства, ремонта, реконструкции;
- задание на проектирование реконструируемых объектов, должно содержать акт обследования наружных стен здания, где указывается состояние строительного основания под крепление навесного вент.фасада. А так же результаты испытаний на анкера и геодезическую съемку поверхностей фасадов.

В составе документации на систему должна быть Техническая оценка РОССТРОЯ Российской Федерации (приложение к Техническому свидетельству).

1.4. Определение основных параметров системы.

К основным параметрам системы следует отнести:

- тип, форму и размер облицовочных материалов, а также способ их крепления к системе навесного вент.фасада;
- характеристики принятых плит утепления: марку, размеры, плотность, теплопроводность, наличие или отсутствие защитного слоя;
- величину воздушного зазора;
- схему размещения на фасаде здания кронштейнов и вертикальных направляющих со всеми необходимыми размерами, в том числе, расстояние от основания до облицовочного экрана;
- марку анкеров для крепления кронштейнов несущего каркаса к строительному основанию;
- марку дюбелей для крепления плит утепления к строительному основанию.

Тип и размер облицовочных материалов, цвет и их фактуру поверхности определяет главный архитектор проекта, если эти данные не приведены в задании на проектирование системы.

Выбор плит утеплителя выполняется на основании теплотехнических расчетов. Также расчетным путем определяется величина воздушного зазора.

Схемы размещения элементов несущего каркаса на фасаде здания разрабатываются исходя из следующих данных:

- габаритов элементов облицовки и размера швов между элементами облицовки;
- геометрии здания, размещения на фасаде проемов, балконов, карнизов и других отступающих (выступающих) от плоскости фасада элементов, для минимизации применения облицовочных материалов с нестандартными размерами;
- результатов прочностных расчетов системы, благодаря которым, уточняется шаг по горизонтали и по вертикали установки кронштейнов;
- расстояния от основания до облицовочного экрана, принятого на основании теплотехнических расчетов, при этом следует учитывать величину фактических отклонений плоскости фасада от проектного положения.

Марку дюбелей для крепления кронштейнов и утеплителя выбирают с учетом прочностных расчетов системы, материала основания, паспортных данных рассматриваемых дюбелей и результатов испытаний, принятых дюбелей на вырыв и срез.

1.5. Состав проектно-сметной документации.

Рабочий проект или рабочая документация системы наружных ограждений фасадов с вентилируемым воздушным зазором включает следующие разделы: общую пояснительную записку, ведомость чертежей, планы типовых этажей по наружным стенам, фасады зданий, узловые решения по реализации архитектурных деталей, узловые решения по примыканию к смежным конструкциям (водосток, антенны, рекламные щиты и пр.) и сводную спецификацию применяемых элементов.

В общей пояснительной записке приводятся:

- условия строительства, ремонта, реконструкции;
- архитектурная концепция решения фасадов здания и отдельных архитектурных элементов;
- данные о конструктивном решении системы и ее элементов;
- данные о решении специальных устройств на фасаде, если они имеются.

Графическая часть включает чертежи фасадов здания, а также чертежи отдельных архитектурных элементов и узлов. На чертежах приводится цветовое решение фасада и его отдельных элементов. А так же чертежи всех конструктивных элементов системы с узлами и деталями, чертежи фасадов с привязкой мест размещения специальных устройств, узлы и детали конструкций крепления этих устройств на фасаде, а также спецификацию оборудования, материалов и изделий, предусмотренных проектом.

Сводная спецификация применяемых элементов на устройство системы составляется на основе разработанных в графической части тех.решений и утвержденных заказчиком калькуляций на элементы конструкций.

Сметы на устройство системы составляются на основе действующих нормативов, единичных расценок, фактической стоимости оборудования и материалов, а также утвержденных заказчиком калькуляций на отдельные виды работ и элементы конструкций.

1.6. Основные положения по производству работ и системе контроля качества.

Для выполнения работ по монтажу системы здание разбивается на захваты и определяется порядок и последовательность работ по захваткам.

Величина захваток и их количество для каждого объекта определяется с учетом размеров фасада здания, величины бригады монтажников, оснащения строительной организации оборудованием и оснасткой, условиями комплектации строительства материалами, изделиями и т.п. Захваткой может быть вся высота фасада. Можно фасад по высоте разбить на несколько захваток, учитывая наличие промежуточных карнизов, поясов и другие факторы. Разбивка фасада здания на захваты и выбор средств для работы монтажников на высоте (подмосты, люльки, подъемные платформы и т.п.), выполняется в проекте организации строительства (ПОС) или в технологических картах.

При монтаже системы, на реконструируемых зданиях, работы начинаются с очистки фасада от несвязанных с основанием элементов, таких как отслоившаяся штукатурка, краска и т.п. Кроме того, фасад надо освободить (демонтировать) от специальных устройств: водостоков, различных кронштейнов, антенн, вывесок и пр.

Монтаж системы начинается с установки маяков и разметки фасада, по которой будут устанавливаться и крепиться к основанию кронштейны и вертикальные направляющие. Разметка выполняется с помощью геодезических приборов, уровня и отвеса. Установка, крепление кронштейнов и вертикальных направляющих в пределах захватки может производиться снизу вверх, и наоборот, в зависимости от решений принятых в проектной документации и ПОС.

После разметки фасада в нем сверлятся отверстия под дюбели для крепления кронштейнов к основанию. В месте примыкания кронштейна к строительному основанию, устанавливается паронитовая прокладка, для снижения теплопередачи.

В случае, когда основанием является кирпичная кладка, нельзя устанавливать дюбели в швы кладки, при этом расстояние от центра дюбеля до ложкового шва должно быть не менее 25 мм, а от тычкового 60 мм.

Минимальное расстояние от края конструкции до дюбеля оговаривается специальными рекомендациями фирмы-изготовителя дюбелей.

Категорически запрещается сверлить отверстия для дюбелей в пустотелых кирпичах или блоках с помощью перфоратора.

Одновременно с установкой кронштейнов на основании устанавливают специальные элементы и кронштейны для крепления смежных конструкций.

К началу монтажа плит утеплителя, захватка, на которой производятся работы, должна быть укрыта от попадания влаги на стену и плиты утеплителя. Исключением могут быть случаи, когда монтажники не покидают рабочие места до тех пор, пока все смонтированные плиты утеплителя не закроют предусмотренной проектом ветровлагозащитной пленкой.

Монтаж плит утеплителя начинается с нижнего ряда, который устанавливается на стартовый профиль, цоколь или другую соответствующую конструкцию и ведется снизу вверх. Если плиты утеплителя устанавливаются в два слоя, следует обеспечить перевязку швов. Плиты утеплителя должны устанавливаться плотно друг к другу так, чтобы в швах не было пустот. Вся стена (за исключением проемов) по всей поверхности непрерывно должна быть покрыта утеплителем, установленной проектом толщины. Крепление плит утеплителя к строительному основанию производится пластмассовыми дюбелями тарельчатого типа с распорными стержнями. В случае применения ветровлагозащитной пленки, каждая установленная плита утеплителя сначала крепится к строительному основанию двумя дюбелями, а после укрытия нескольких рядов пленкой, устанавливаются остальные, предусмотренные проектом, дюбели. Полотнища пленки устанавливаются с перехлестом 150 мм.

На кронштейны устанавливаются, затем крепятся к ним вертикальные профили, которые являются базой для устройства отделочного слоя фасада в пределах проектных допусков. Поэтому установка профиля, его положение в вертикальной плоскости, проверяется соответствующими приборами: теодолитом, отвесом и др. Крепление профиля к кронштейну производится заклепками или иными метизами предусмотренными рабочей документацией. Способы крепления элементов облицовочного экрана в зависимости от вида облицовочных материалов изложены в альбоме технических решений. Во время монтажа облицовочных материалов следует следить за тем, чтобы воздушный зазор позади них был чист и без каких-либо посторонних включений.

В процессе монтажа элементов системы должен выполняться пооперационный контроль качества работ, и составляться акт на скрытые работы. Это должно выполняться в соответствии с действующей в подрядной организации "Системой управления контролем качества продукции", где указано, какие параметры и технологические процессы контролируются, также должны быть указаны лица, ответственные за выполнение этой работы. В составе комиссии, подписывающей акты на скрытые работы, должны быть лица (представители проектной организации), выполняющие авторский надзор.

Работы по монтажу системы могут выполнять организации, специалисты которых прошли обучение и имеют лицензию на право выполнения указанных работ.

Все работы должны выполняться под контролем лица, ответственного за безопасное производство работ и в соответствии с требованиями СНиП 12-03-2001 "Безопасность труда в строительстве. Часть 1. Общие требования" и СНиП 12-04-2002 "Безопасность труда в строительстве. Часть 2. Строительное производство".

1.7 Правила эксплуатации системы.

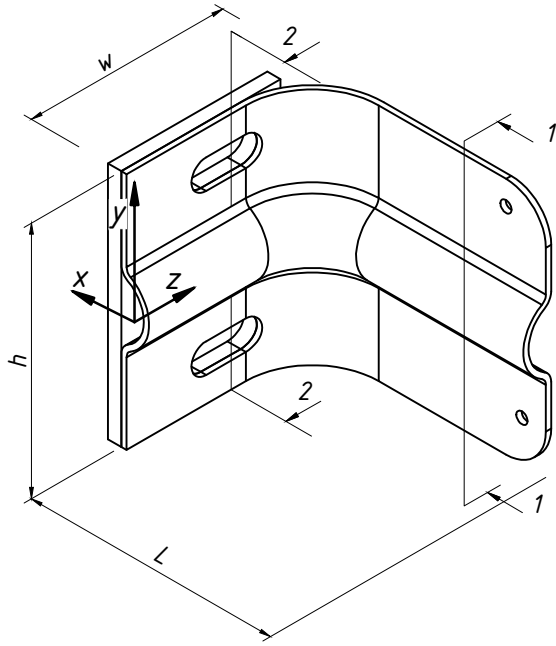
В процессе строительства и эксплуатации здания не допускается крепить любые детали и устройства непосредственно к облицовочным материалам.

Не следует допускать возможность попадания воды с крыши здания на облицовочные материалы, для чего надо содержать желоба на крыше и водостоки в рабочем состоянии.

Уход за облицовкой фасада, заключающийся в регулярной очистке и периодическом восстановлении, продлит срок службы облицовки.

Элементы облицовки с дефектами, не подлежащие восстановлению, заменяются в соответствии с инструкцией разработчика системы.

1.8 ТС и ТО применимые для системы:



Данные по применяемым материалам

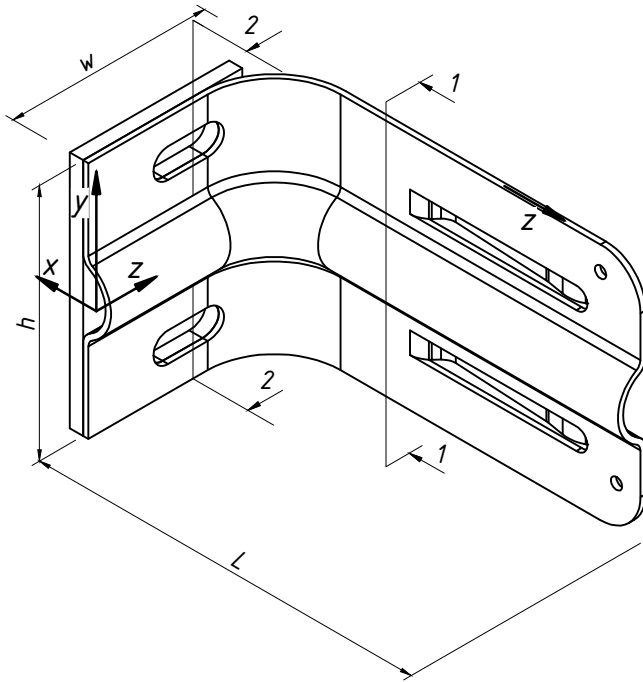
Материал кронштейна	Ст08ПС-ХП-НР-1
Покрытие	двухстороннее полимерное порошковое покрытие согласно ГОСТ 9.410-88 толщ. не менее 60мкм
Расчетное сопротивление материала, МПа	
Материал термомоста	
Теплопроводность ПВХ	0.17 Вт/мК
Теплопроводность стали	_ Вт/мК

Сопутствующие изделия

Термомост MFT-GS R	арт.	2192893

Анкер принять по результатам испытаний

Наименование кронштейна		MFT-GS 70 R	MFT-GS 90 R
Артикул		2192881	2192882
Длина кронштейна	L, мм	70	90
Высота кронштейна	h, мм	90	
Ширина кронштейна	w, мм	72	
Диаметр отверстия под анкер	d, мм	11	
Толщина стенки в сечении 1-1	t1, мм	2	
Площадь сечения 1-1	A1, кв.см	1,92	
	Wx1, куб.см	2,727	
	Wy1, куб.см	0,232	
Толщина стенки в сечении 2-2	t2, мм	2	
Площадь сечения 2-2	A2, кв.см	1,48	
Момент сопротивления в сечении 2-2	Wx2, куб.см	1,836	
	Wy2, куб.см	0,221	



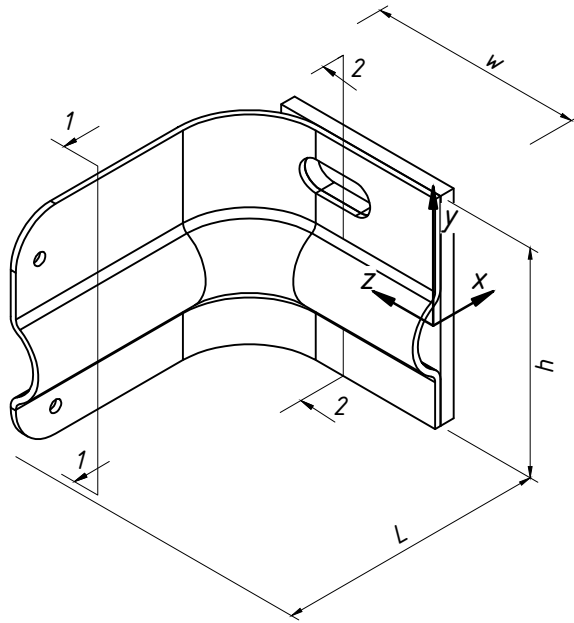
Данные по применяемым материалам

Материал кронштейна	Ст08ПС-ХП-НР-1
Покрытие	двухстороннее полимерное порошковое покрытие согласно ГОСТ 9.410-88 толщ. не менее 60мкм
Расчетное сопротивление материала, МПа	
Материал термомоста	
Теплопроводность ПВХ	0.17 Вт/мК
Теплопроводность стали	__ Вт/мК

Сопутствующие изделия

Термомост MFT-GS R	арт.	2192893
Анкер принять по результатам испытаний		

Наименование кронштейна		MFT-GS 120 R	MFT-GS 140 R	MFT-GS 170 R	MFT-GS 190 R	MFT-GS 220 R	MFT-GS 240 R	MFT-GS 270 R	MFT-GS 290 R	MFT-GS 310 R
Артикул		2192883	2192884	2192885	2192886	2192887	2192888	2192889	2192890	2192891
Длина кронштейна	L, мм	120	140	170	190	220	240	270	290	310
Высота кронштейна	h, мм	90								
Ширина кронштейна	w, мм	72								
Диаметр отверстия под анкер	d, мм	11								
Толщина стенки в сечении 1-1	t1, мм	2								
Площадь сечения 1-1	A1, кв.см	1,92								
Момент сопротивления в сечении 1-1	Wx1, куб.см	2,727								
	Wy1, куб.см	2,232								
Толщина стенки в сечении 2-2	t2, мм	2								
Площадь сечения 2-2	A2, кв.см	1,48								
Момент сопротивления в сечении 2-2	Wx2, куб.см	1,836								
	Wy2, куб.см	0,221								
www.hilti.ru 8 800 700 52 52		VHF GS Metall Cassette характеристики применяемых изделий								10



Данные по применяемым материалам

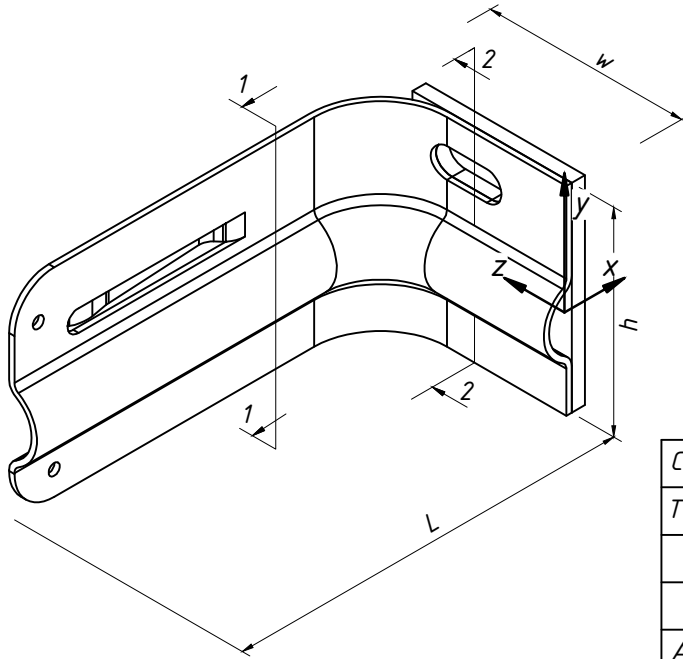
Материал кронштейна	Ст08ПС-ХП-НР-1
Покрытие	двухстороннее полимерное порошковое покрытие согласно ГОСТ 9.410-88 толщ. не менее 60мкм
Расчетное сопротивление материала, МПа	
Материал термомоста	
Теплопроводность ПВХ	0.17 Вт/мК
Теплопроводность стали	— Вт/мК

Сопутствующие изделия

Термомост MFT-GS S	арт.	2192892

Анкер принять по результатам испытаний

Наименование кронштейна		MFT-GS 70 S	MFT-GS 90 S
Артикул		2192870	2192871
Длина кронштейна	L, мм	70	90
Высота кронштейна	h, мм	75	
Ширина кронштейна	w, мм	72	
Диаметр отверстия под анкер	d, мм	11	
Толщина стенки в сечении 1-1	t1, мм	2	
Площадь сечения 1-1	A1, кв.см	1,92	
	Wx1, куб.см	2,727	
Момент сопротивления в сечении 1-1	Wy1, куб.см	0,232	
Толщина стенки в сечении 2-2	t2, мм	2	
Площадь сечения 2-2	A2, кв.см	1,48	
Момент сопротивления в сечении 2-2	Wx2, куб.см	1,836	
	Wy2, куб.см	0,221	



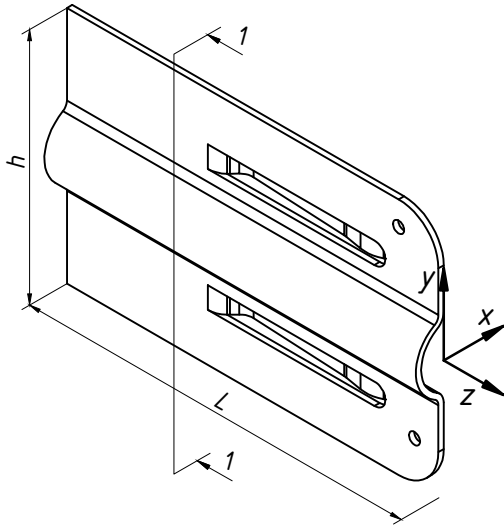
Сопутствующие изделия

Термомост MFT-GS S	арт.	2192892
Анкер принять по результатам испытаний		

Наименование кронштейна		MFT-GS 120 S	MFT-GS 140 S	MFT-GS 170 S	MFT-GS 190 S	MFT-GS 220 S	MFT-GS 240 S	MFT-GS 270 S	MFT-GS 290 S	MFT-GS 310 S
Артикул		2192872	2192873	2192874	2192875	2192876	2192877	2192878	2192879	2192880
Длина кронштейна	L, мм	120	140	170	190	220	240	270	290	310
Высота кронштейна	h, мм	75								
Ширина кронштейна	w, мм	72								
Диаметр отверстия под анкер	d, мм	11								
Толщина стенки в сечении 1-1	t1, мм	2								
Площадь сечения 1-1	A1, кв.см	1,92								
	Wx1, куб.см	2,727								
	Wy1, куб.см	0,232								
Толщина стенки в сечении 2-2	t2, мм	2								
Площадь сечения 2-2	A2, кв.см	1,48								
Момент сопротивления в сечении 2-2	Wx2, куб.см	1,836								
	Wy2, куб.см	0,221								
www.hilti.ru 8 800 700 52 52		VHF GS Metall Cassette характеристики применяемых изделий								12

Данные по применяемым материалам

Материал удлинителя кронштейна	Ст08ПС-ХП-НР-1
Покрытие	двухстороннее полимерное порошковое покрытие согласно ГОСТ 9.410-88 толщ. не менее 60мкм
Расчетное сопротивление материала, МПа	
Теплопроводность стали	__ Вт/мК



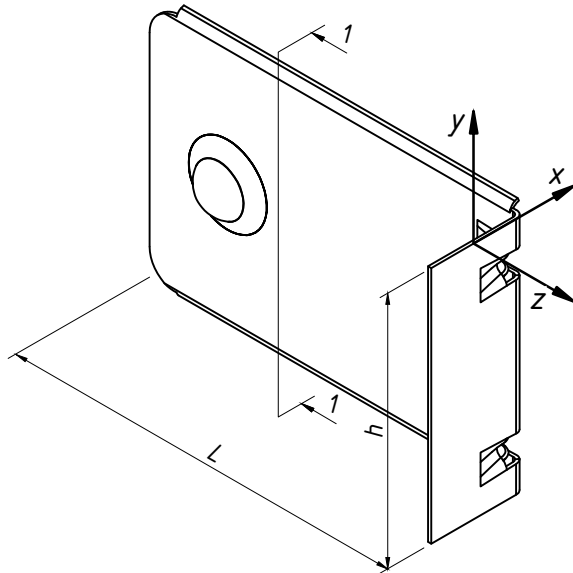
Сопутствующие изделия

Заклепка вытяжная $\Phi 4.0 \times 8$ A2/A2	арт.	2190958

Наименование удлинителя		MFT-GS DF T 95	MFT-GS DF T 140
Артикул		2192897	2192898
Длина удлинителя	L, мм	95	140
Высота удлинителя	h, мм	90	90
Толщина стенки в сечении 1-1	t1, мм	2	2
Площадь сечения 1-1	A1, кв.см	1,92	1,92
Момент сопротивления в сечении 1-1	Wx1, куб.см	2,727	2,727
	Wy1, куб.см	0,232	0,232
Совместимые кронштейны	MFT-GS R, MFT-GS S		
Совместимые профили	MFT-GS L, MFT-GS T		

Данные по применяемым материалам

Материал вставки удлинителя	Ст08ПС-ХП-НР-1
Покрытие	двухстороннее полимерное порошковое покрытие согласно ГОСТ 9.410-88 толщ. не менее 60мкм
Расчетное сопротивление материала, МПа	
Теплопроводность стали	__ Вт/мК



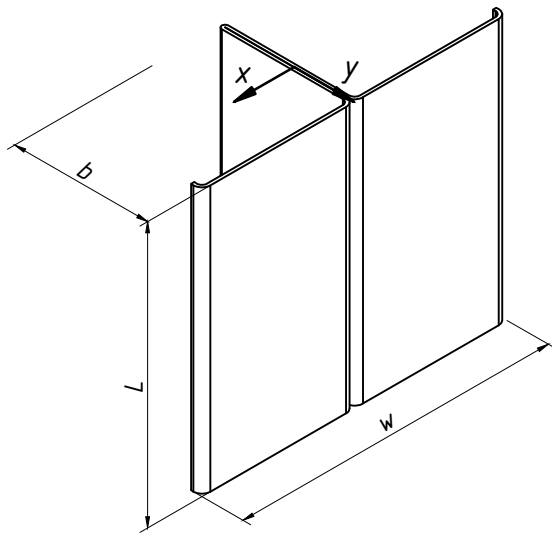
Сопутствующие изделия

Заклепка вытяжная $\Phi 4.0 \times 8$ A2/A2	арт.	2190958

Наименование удлинителя		MFT-GS DF C 90	MFT-GS DF C 140
Артикул		2192895	2192896
Длина удлинителя	L, мм	90	140
Высота удлинителя	h, мм	90	90
Толщина стенки в сечении 1-1	t1, мм	1.2	1.2
Площадь сечения 1-1	A1, кв.см		
Момент сопротивления в сечении 1-1	Wx1, куб.см		
	Wy1, куб.см		
Совместимые кронштейны	MFT-GS R, MFT-GS S		
Совместимые профили	MFT-GS C, MFT-GS Om, MFT-GS Z		

Данные по применяемым материалам

Материал профиля	Б-0-1,2X1000 ГОСТ 1994-90 ОЦ 08ПС-Н-КР- 1 ГОСТ 14918-80
Покрытие	двухстороннее полимерное порошковое покрытие согласно ГОСТ 9.410-88 толщ. не менее 60мкм
Расчетное сопротивление материала, МПа	



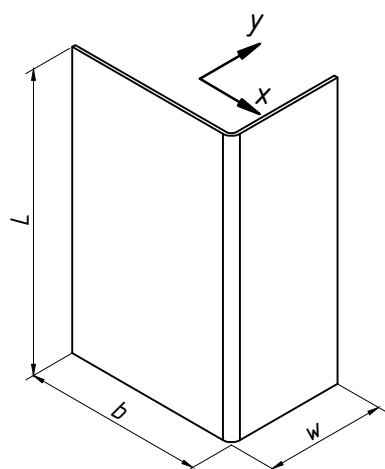
Сопутствующие изделия

Заклепка вытяжная Ф4.0x10 А2/А2	арт.	

Наименование профиля		MFT-GS T 50x60x1.2	MFT-GS T 50x115x1.2
Артикул		2192861	2192860
Глубина профиля	b, мм	50	50
Длина профиля	L, м	3	3
Ширина профиля	w, мм	60	115
Толщина стенки	t, мм	1.2	1.2
Площадь сечения	A, кв.см	1,9	2,56
	I _x , см ⁴	5,03	6,19
Момент инерции	I _y , см ⁴	2,54	16,6
	W _x , куб.см	1,478	0,845
Момент сопротивления	W _y , куб.см	1,627	2,886
	Вес профиля	G, кг/м	1.491

Данные по применяемым материалам

Материал профиля	Б-0-1,2X1000 ГОСТ 1994-90 ОЦ 08ПС-Н-КР- 1 ГОСТ 14918-80
Покрытие	двухстороннее полимерное порошковое покрытие согласно ГОСТ 9.410-88 толщ. не менее 60мкм
Расчетное сопротивление материала, МПа	



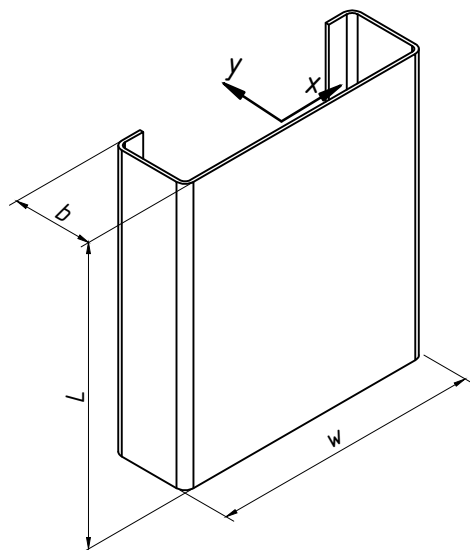
Сопутствующие изделия

Заклепка вытяжная $\Phi 4.0 \times 8$ A2/A2	арт.	2190958

Наименование профиля		MFT-GS L 40x40x1.2	MFT-GS L 60x40x1.2
Артикул		2192863	2192862
Глубина профиля	b , мм	40	60
Длина профиля	L , м	3	3
Ширина профиля	w , мм	40	40
Толщина стенки	t , мм	1.2	1.2
Площадь сечения	A , кв.см	0,93	1,71
	I_x , см ⁴	1,52	1,71
Момент инерции	I_y , см ⁴	1,52	4,56
	W_x , куб.см	0,516	0,543
Момент сопротивления	W_y , куб.см	0,516	1,103
	Вес профиля	G , кг/м	0.72

Данные по применяемым материалам

Материал профиля	Б-0-1,2X1000 ГОСТ 1994-90 ОЦ 08ПС-Н-КР-1 ГОСТ 14918-80
Покрытие	двухстороннее полимерное порошковое покрытие согласно ГОСТ 9.410-88 толщ. не менее 60мкм
Расчетное сопротивление материала, МПа	



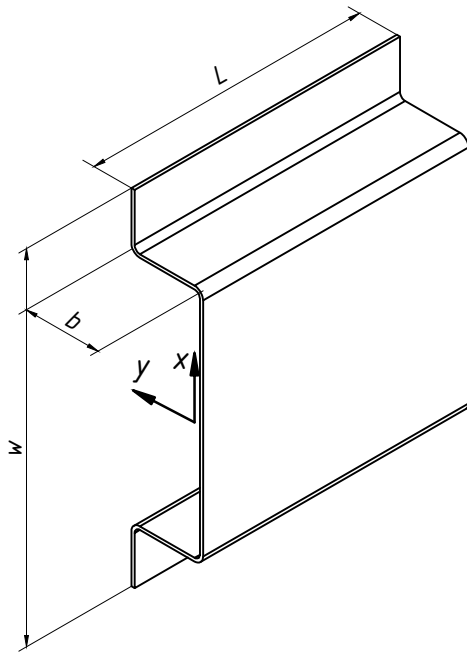
Сопутствующие изделия

Заклепка вытяжная $\Phi 4.0 \times 8$ A2/A2	арт.	2190958

Наименование профиля		MFT-GS C 27x60x1.2	MFT-GS C 27x90x1.2	MFT-GS C 27x115x1.2
Артикул		2192864	2192865	2192866
Глубина профиля	b, мм	27	27	27
Длина профиля	L, м	3	3	3
Ширина профиля	w, мм	60	90	115
Толщина стенки	t, мм	1.2	1.2	1.2
Соединитель профиля	наимен-ние	MFT-GS C/0m 60	MFT-GS C 90	MFT-GS C/0m 115
	арт.	2192901	2192902	2192758
Площадь сечения профиля	A, кв.см	1,5	1,86	2,16
Момент инерции	I _x , см ⁴	1,54	1,77	1,9
	I _y , см ⁴	8,31	21,71	39,2
Момент сопротивления	W _x , куб.см	0,876	0,914	0,934
	W _y , куб.см	2,769	4,825	6,817
Вес профиля	G, кг/м	1.159	1.433	1.67

Данные по применяемым материалам

Материал профиля	Б-0-1,2X1000 ГОСТ 1994-90 ОЦ 08ПС-Н-КР-1 ГОСТ 14918-80
Покрытие	двухстороннее полимерное порошковое покрытие согласно ГОСТ 9.410-88 толщ. не менее 60мкм
Расчетное сопротивление материала, МПа	



Сопутствующие изделия

Заклепка вытяжная $\phi 4.0 \times 8$ A2/A2	арт.	

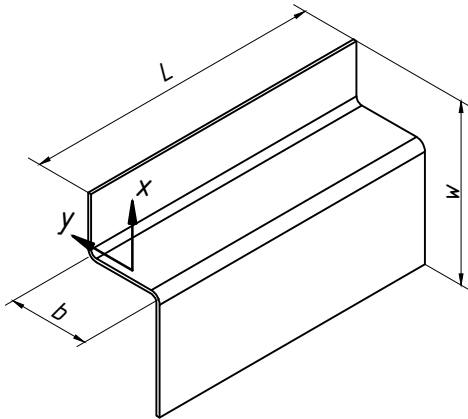
Наименование профиля		MFT-GS Om 27x60x1.2	MFT-GS Om 27x115x1.2
Артикул			
Глубина профиля	b, мм	27	27
Длина профиля	L, м	3	3
Ширина профиля	w, мм	100	155
Толщина стенки	t, мм	1.2	1.2
Соединитель профиля	наимен-ние	MFT-GS C/Om 60	MFT-GS C/Om 115
	арт.		
Площадь сечения профиля	A, кв.см	1,77	2,43
	Ix, см ⁴	2,21	2,83
Момент инерции	Iy, см ⁴	14,89	55,55
	Wy, куб.см	1,467	1,559
Момент сопротивления	Wx, куб.см	2,978	7,168
	Wy, куб.см	1,367	1,643
Вес профиля	G, кг/м	1.367	1.643

Данные по применяемым материалам

Материал профиля	ОЦ Б-0-1,2X1000 ГОСТ 1994-90 08ПС-Н-КР-1 ГОСТ 14918-80
Покрытие	двухстороннее полимерное порошковое покрытие согласно ГОСТ 9.410-88 толщ. не менее 60мкм
Расчетное сопротивление материала, МПа	

Сопутствующие изделия

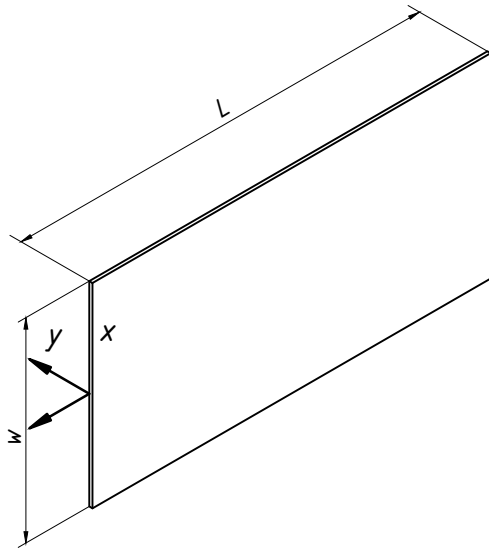
Заклепка вытяжная $\Phi 4.0 \times 8$ A2/A2	арт.	2190958



Наименование профиля	MFT-GS Z 40x27x20x1.2	
Артикул	2192867	
Глубина профиля	b, мм	27
Длина профиля	L, м	3
Ширина профиля	w, мм	40
Толщина стенки	t, мм	1.2
Соединитель профиля	наимен-ние	MFT-GS Z
	арт.	2192759
Площадь сечения профиля	A, кв.см	1
Момент инерции	Ix, см ⁴	1,24
	Iy, см ⁴	2,34
Момент сопротивления	Wx, куб.см	0,756
	Wy, куб.см	0,717
Вес профиля	G, кг/м	0.775

Данные по применяемым материалам

Материал профиля	Б-0-1,2X1000 ГОСТ 1994-90 ОЦ 08ПС-Н-КР-1 ГОСТ 14918-80
Покрытие	двухстороннее полимерное порошковое покрытие согласно ГОСТ 9.410-88 толщ. не менее 60мкм
Расчетное сопротивление материала, МПа	



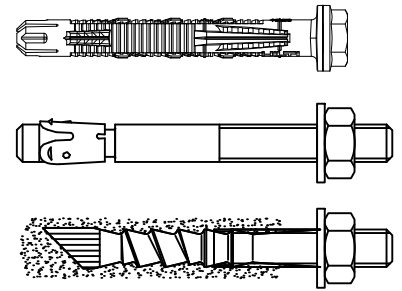
Сопутствующие изделия

Заклепка вытяжная $\Phi 4.0 \times 8$ A2/A2	арт.	2190958

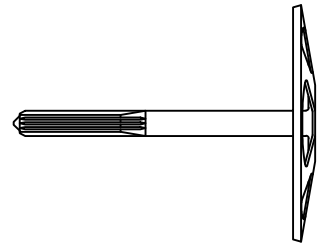
Наименование профиля	MFT-GS P 100	
Артикул	2192894	
Ширина профиля	w, мм	100
Длина профиля	L, м	1
Толщина стенки	t, мм	1.2
Площадь сечения профиля	A, кв.см	1,2
Момент инерции	I _x , см ⁴	0
	I _y , см ⁴	10
Момент сопротивления	W _x , куб.см	0,024
	W _y , куб.см	2
Вес профиля	G, кг/м	0.930

Фасадный анкер: HRD, HRV
 Стальные распорные анкера: HSL, HST3, HSA, HSV
 Клеевые анкера: HIT-HY 200, HIT-HY 270, HIT-RE 500v3 и т.д.

Анкер принять по результатам испытаний



Тарельчатый дюбель: IZ, IZ-S, X-IE, IDP, IN



крепление утеплителя

Анкер-клин $\Phi 6 \times 40$
 Дюбель-гвоздь $\Phi 6 \times 40$



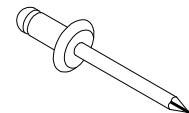
крепление противопожарной отсечки

Заклепка вытяжная $\Phi 3,2 \times 8$ A2/A2 (нерж./нерж.)

Заклепка вытяжная $\Phi 4,0 \times 8$ A2/A2 (нерж./нерж.)

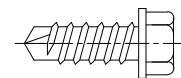
Заклепка вытяжная $\Phi 4,0 \times 10$ A2/A2 (нерж./нерж.)

Заклепка вытяжная $\Phi 4,8 \times 12$ A2/A2 (нерж./нерж.)



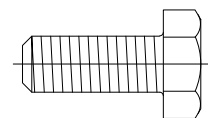
Самонарезающий винт $\Phi 5,5 \times 19$ A2





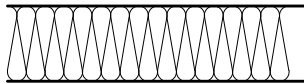


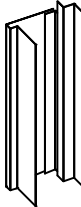
Самонарезающий винт $\Phi 5,5 \times 19$ A4



Болт M5x70 A2 DIN 931 (ГОСТ 7805-70)

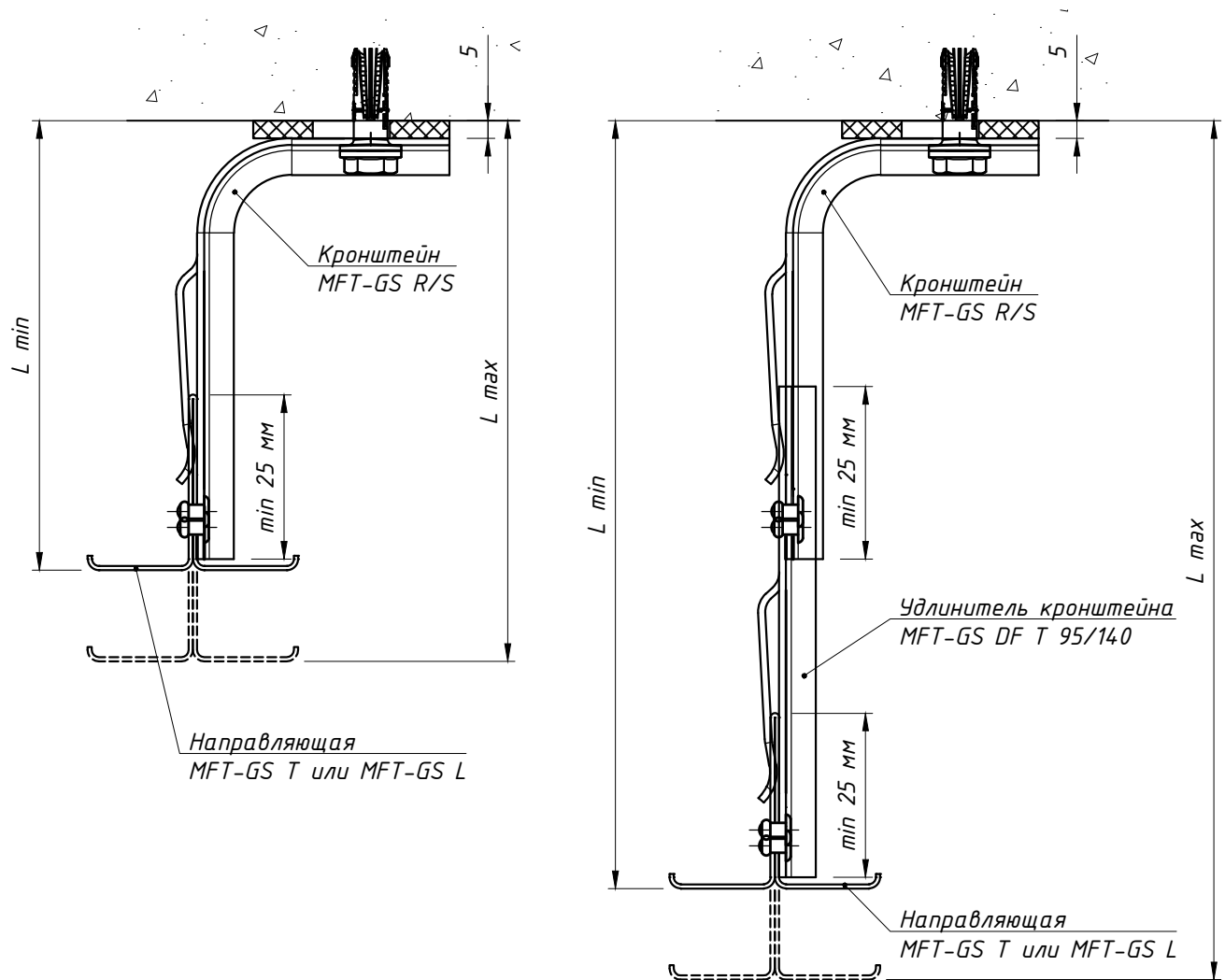
Болт M5x20 A2 DIN 931 (ГОСТ 7805-70)



<p><i>Гайка M5 A2 DIN 934 (ГОСТ 5915-70)</i></p>	
<p><i>Гайка M5 A2 DIN 985</i></p>	
<p><i>Шайба M5 A2 DIN 125A (ГОСТ 11371)</i></p>	
<p><i>Шайба пружинная M5 A2 DIN 127B (ГОСТ 6402-70)</i></p>	
<p><i>Минераловатный утеплитель</i></p>	
<p><i>Оконный отлив (оцинк. сталь $t \geq 0,55$ мм)</i></p>	 <p><i>форма противопожарных отсеков может отличаться от указанной</i></p>
<p><i>Оконный верхний откос (оцинк. сталь $t \geq 0,55$ мм)</i></p>	 <p><i>форма противопожарных отсеков может отличаться от указанной</i></p>
<p><i>Оконный боковой откос (оцинк. сталь $t \geq 0,55$ мм)</i></p>	 <p><i>форма противопожарных отсеков может отличаться от указанной</i></p>

3. Регулировка вылета системы для направляющих MFT-GS T, MFT-GS L

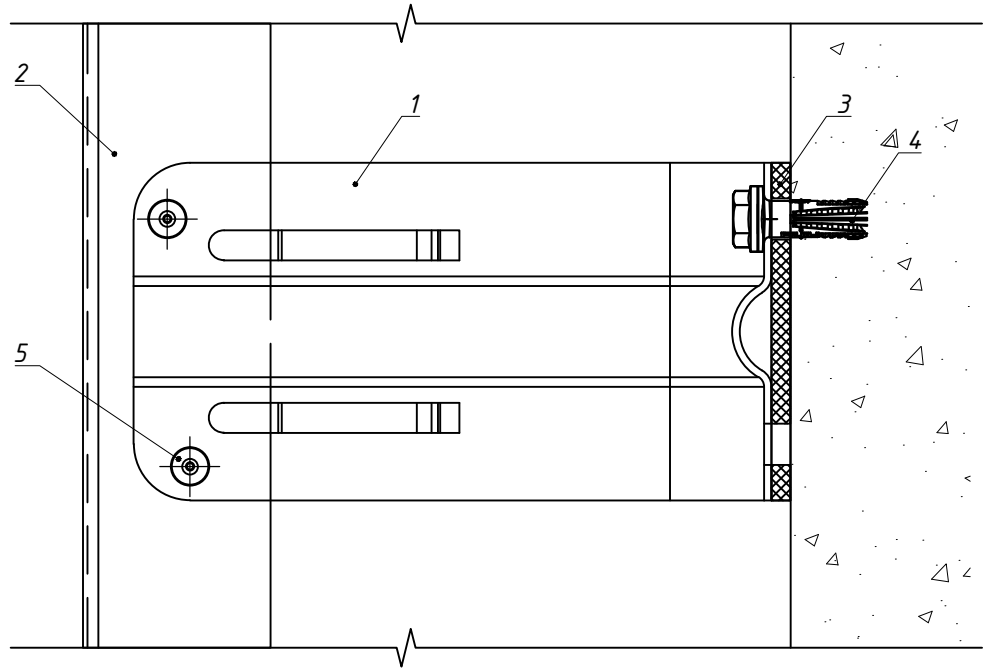
3.1 Таблица регулировки вылета вертикальной системы для направляющих MFT-GS T, MFT-GS L



Кронштейн	Вылет кронштейна, мм	Без удлинителя		MFT-GS DF T 95		MFT-GS DF T 140	
		Расстояние от стены до наружной плоскости направляющей *					
		L min, мм	L max, мм	L min, мм	L max, мм	L min, мм	L max, мм
MFT-GS R, S	70	80	100	105	170	150	215
MFT-GS R, S	90	100	120	120	190	150	235
MFT-GS R, S	120	130	150	150	220	195	265
MFT-GS R, S	140	150	170	170	240	215	285
MFT-GS R, S	170	180	200	200	270	245	315
MFT-GS R, S	190	200	220	220	290	265	335
MFT-GS R, S	220	230	250	250	320	295	365
MFT-GS R, S	240	250	270	270	340	315	385
MFT-GS R, S	270	280	300	300	370	345	415
MFT-GS R, S	290	300	320	320	390	365	435
MFT-GS R, S	310	320	340	340	410	385	455

* - в виде удлинителя допускается использование обрезанного кронштейна. При применении в качестве удлинителя кронштейнов с вылетом более 170мм подтвердить возможность применения расчетом.
 ** - допускается устанавливать удлинитель глубже с предварительным удалением "лапок" кронштейна.
 ***- данные предоставлены для профиля MFT-GS T 50x60x1.2.

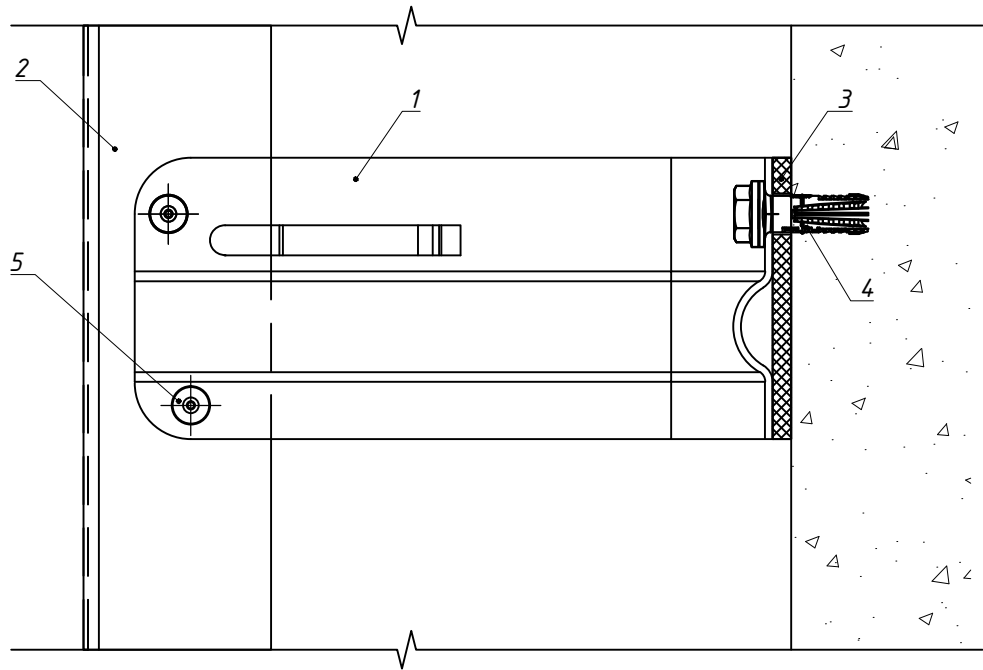
3.2 Крепление направляющей к кронштейну MFT-GS R



Поз.	Наименование	Артикул
1	Кронштейн MFT-GS R	См. раздел №2
2	Профиль направляющей MFT-GS T (MFT-GS L)	См. раздел №2
3	Термомост MFT-GS R	2192893
4	Анкер фасадный	См. раздел №2
5	Заклепка вытяжная $\Phi 4.0 \times 8$ A2/A2 *	2190958

* - количество заклепок (не менее 2 шт.) определить по расчету. При применении профиля MFT-GS T использовать заклепку $\Phi 4.0 \times 10$ A2/A2.

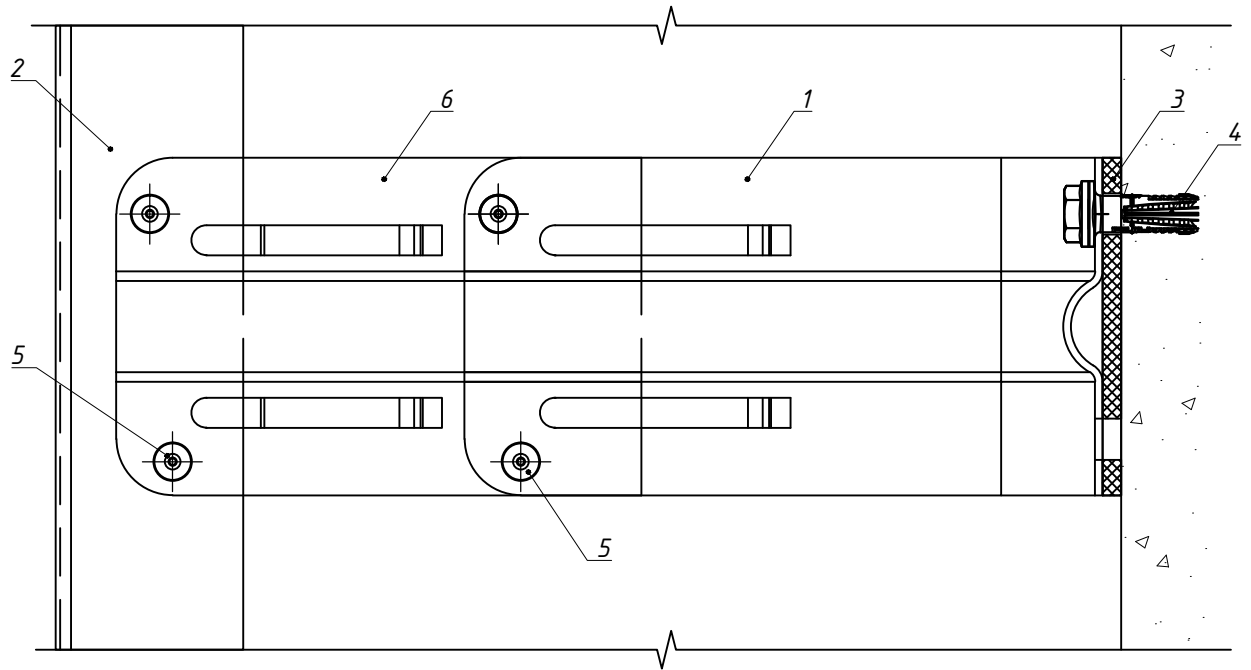
3.3 Крепление направляющей к кронштейну MFT-GS S



Поз.	Наименование	Артикул
1	Кронштейн MFT-GS S	См. раздел №2
2	Профиль направляющей MFT-GS T (MFT-GS L)	См. раздел №2
3	Термомост MFT-GS S	2192892
4	Анкер фасадный	См. раздел №2
5	Заклепка вытяжная $\Phi 4.0 \times 8$ A2/A2 *	2190958

* - количество заклепок (не менее 2 шт.) определить по расчету. При применении профиля MFT-GS T использовать заклепку $\Phi 4.0 \times 10$ A2/A2.

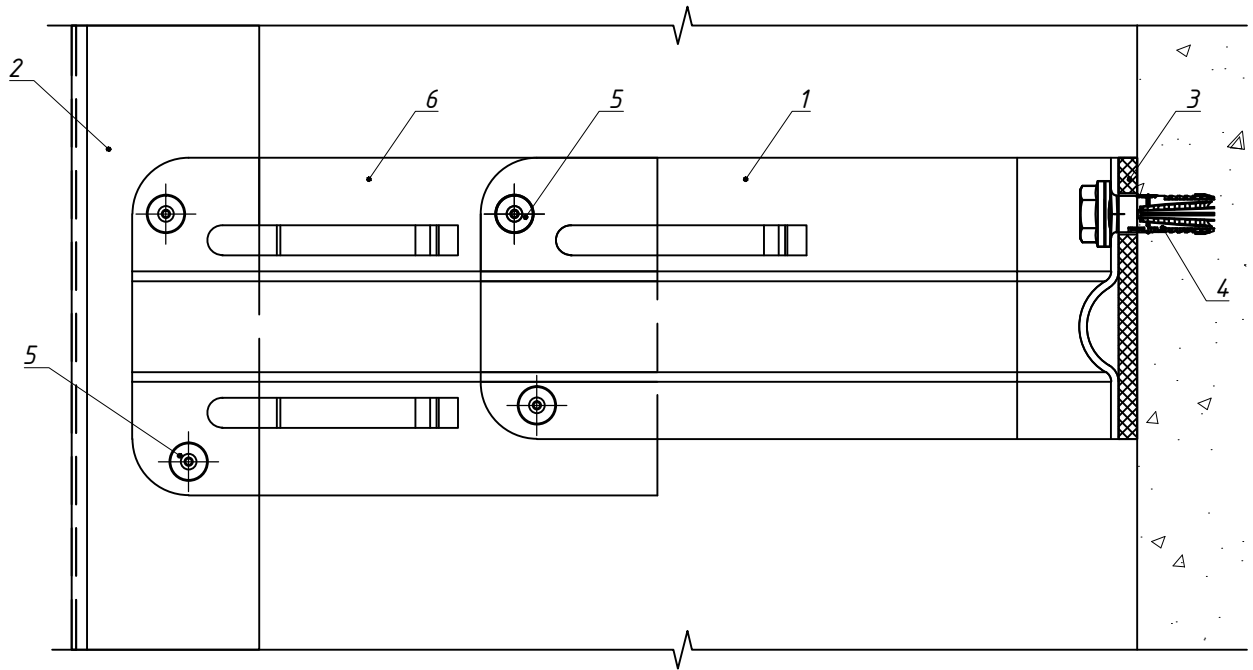
3.4 Крепление направляющей к кронштейну MFT-GS R с удлинителем



Поз.	Наименование	Артикул
1	Кронштейн MFT-GS R	См. раздел №2
2	Профиль направляющей MFT-GS T (MFT-GS L)	См. раздел №2
3	Термомост MFT-GS R	2192893
4	Анкер фасадный	См. раздел №2
5	Заклепка вытяжная $\Phi 4.0 \times 8$ A2/A2 *	2190958
6	Удлинитель кронштейна MFT-GS DF T	См. раздел №2

* количество заклепок (не менее 2 шт.) определить по расчету. Для крепления профиля MFT-GS T к удлинителю использовать заклепку $\Phi 4.0 \times 10$ A2/A2.

3.5 Крепление направляющей к кронштейну MFT-GS S с удлинителем

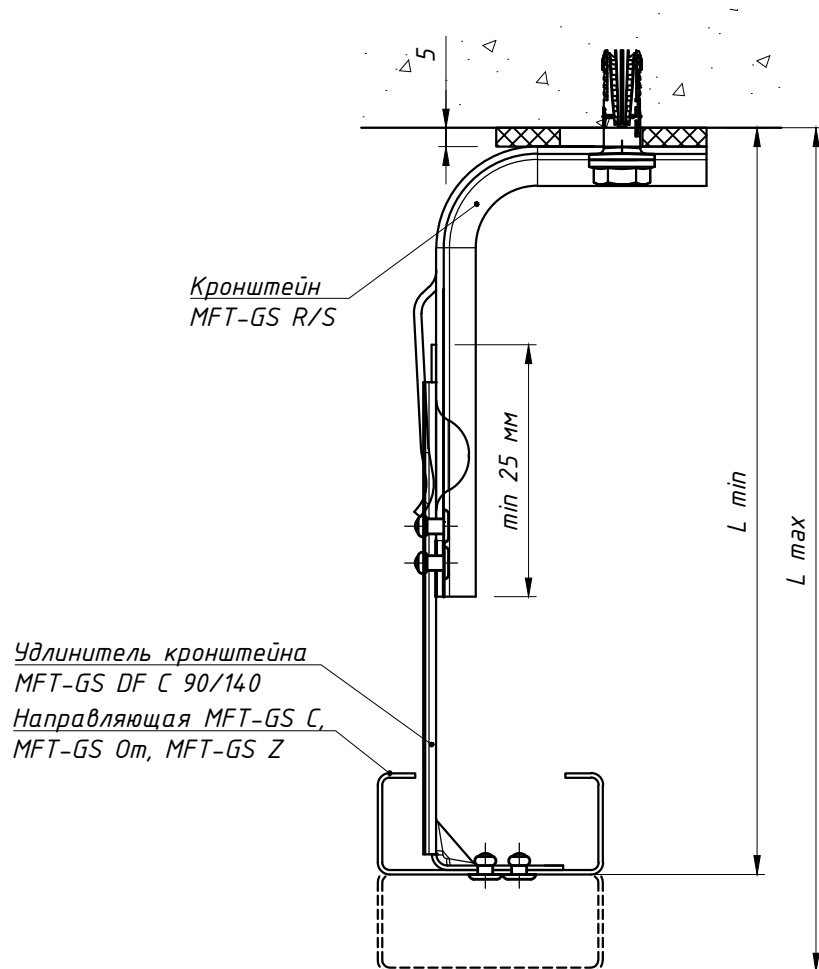


Поз.	Наименование	Артикул
1	Кронштейн MFT-GS S	См. раздел №2
2	Профиль направляющей MFT-GS T (MFT-GS L)	См. раздел №2
3	Термомост MFT-GS S	2192892
4	Анкер фасадный	См. раздел №2
5	Заклепка вытяжная $\Phi 4.0 \times 8$ A2/A2 *	2190958
6	Удлинитель кронштейна MFT-GS DF T	См. раздел №2

* количество заклепок (не менее 2 шт.) определить по расчету. Для крепления профиля MFT-GS T к удлинителю использовать заклепку $\Phi 4.0 \times 10$ A2/A2.

4. Регулировка вылета системы для направляющих MFT-GS C, MFT-GS Om, MFT-GS Z

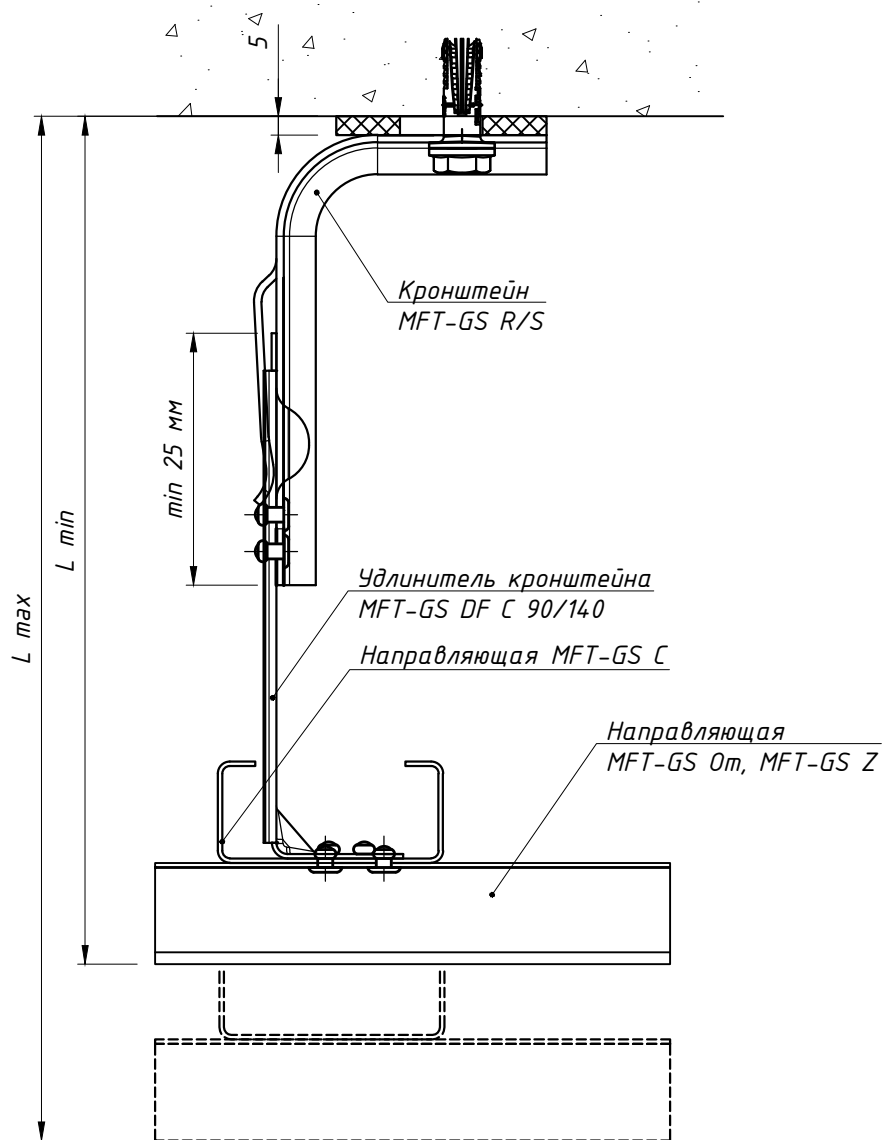
4.1 Таблица регулировки вылета для вертикальной системы



Кронштейн	Вылет кронштейна, мм	MFT-GS DF C 90		MFT-GS DF C 140	
		Расстояние от стены до наружной плоскости направляющей *			
		L min, мм	L max, мм	L min, мм	L max, мм
MFT-GS R, S	70	97	141	147	191
MFT-GS R, S	90	111	161	147	211
MFT-GS R, S	120	141	191	191	241
MFT-GS R, S	140	161	211	211	261
MFT-GS R, S	170	191	241	241	291
MFT-GS R, S	190	211	261	261	311
MFT-GS R, S	220	241	291	291	341
MFT-GS R, S	240	261	311	311	361
MFT-GS R, S	270	291	341	341	391
MFT-GS R, S	290	311	361	361	411
MFT-GS R, S	310	331	381	381	431

* - в виде удлинителя допускается использование обрезанного кронштейна. При применении в качестве удлинителя кронштейнов с вылетом более 170мм подтвердить возможность применения расчетом.
 ** - допускается устанавливать удлинитель глубже с предварительным удалением "лапок" кронштейна.
 *** - допускается дополнительная регулировка с использованием удлинителя DF T.

4.2 Таблица регулировки вылета для вертикально - горизонтальной системы



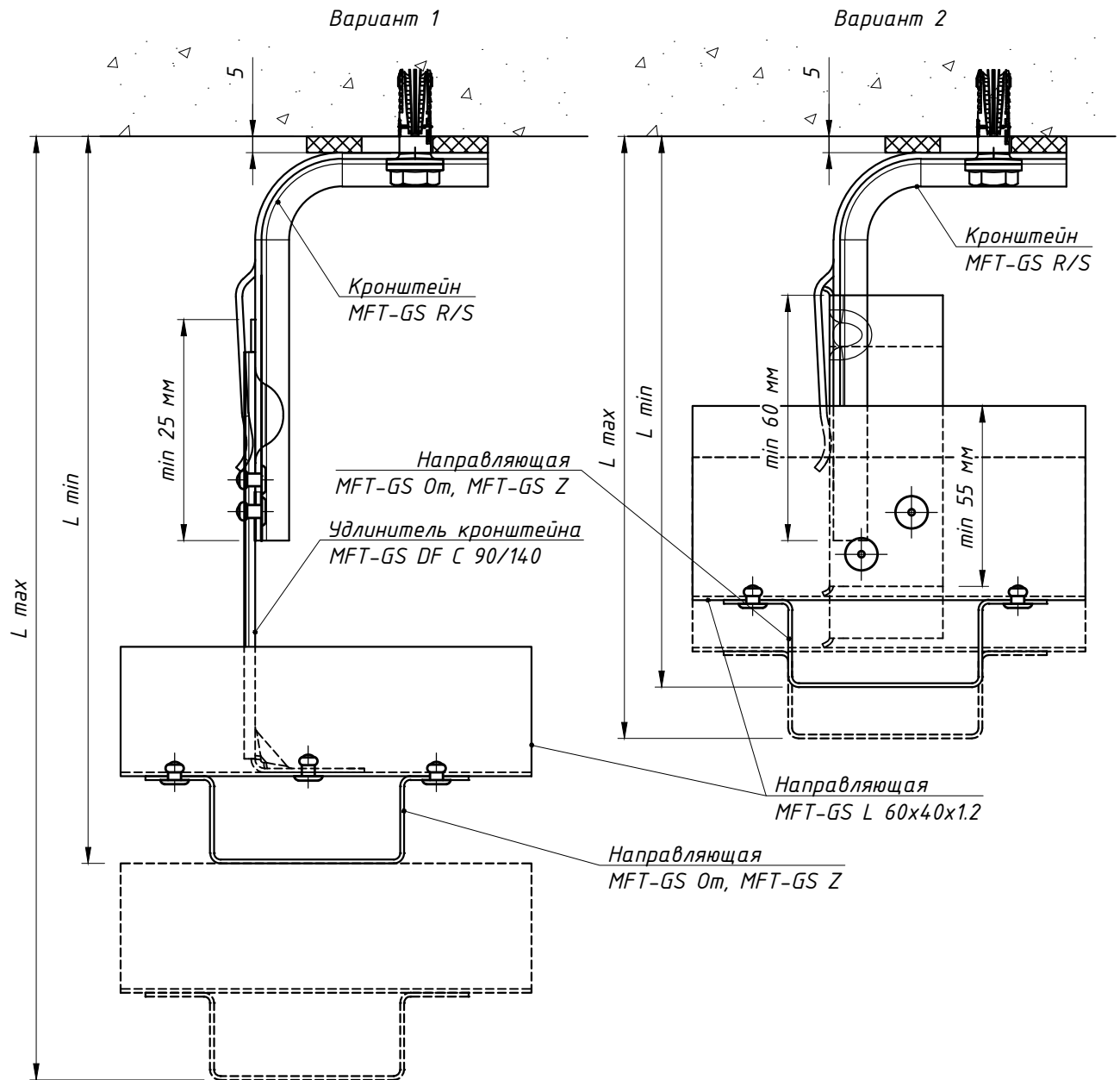
Кронштейн	Вылет кронштейна, мм	MFT-GS DF C 90		MFT-GS DF C 140	
		Расстояние от стены до наружной плоскости направляющей *			
		L min, мм	L max, мм	L min, мм	L max, мм
MFT-GS R, S	70	124	168	174	218
MFT-GS R, S	90	138	188	174	238
MFT-GS R, S	120	168	218	218	268
MFT-GS R, S	140	188	238	238	288
MFT-GS R, S	170	218	268	268	318
MFT-GS R, S	190	238	288	288	338
MFT-GS R, S	220	268	318	318	368
MFT-GS R, S	240	288	338	338	388
MFT-GS R, S	270	318	368	368	418
MFT-GS R, S	290	338	388	388	438
MFT-GS R, S	310	358	408	408	458

* - в виде удлинителя допускается использование обрезанного кронштейна. При применении в качестве удлинителя кронштейнов с вылетом более 170мм подтвердить возможность применения расчетом.

** - допускается устанавливать удлинитель глубже с предварительным удалением "лапок" кронштейна.

*** - допускается дополнительная регулировка с использованием удлинителя DF T.

4.3 Таблица регулировки вылета для горизонтально-вертикальной системы



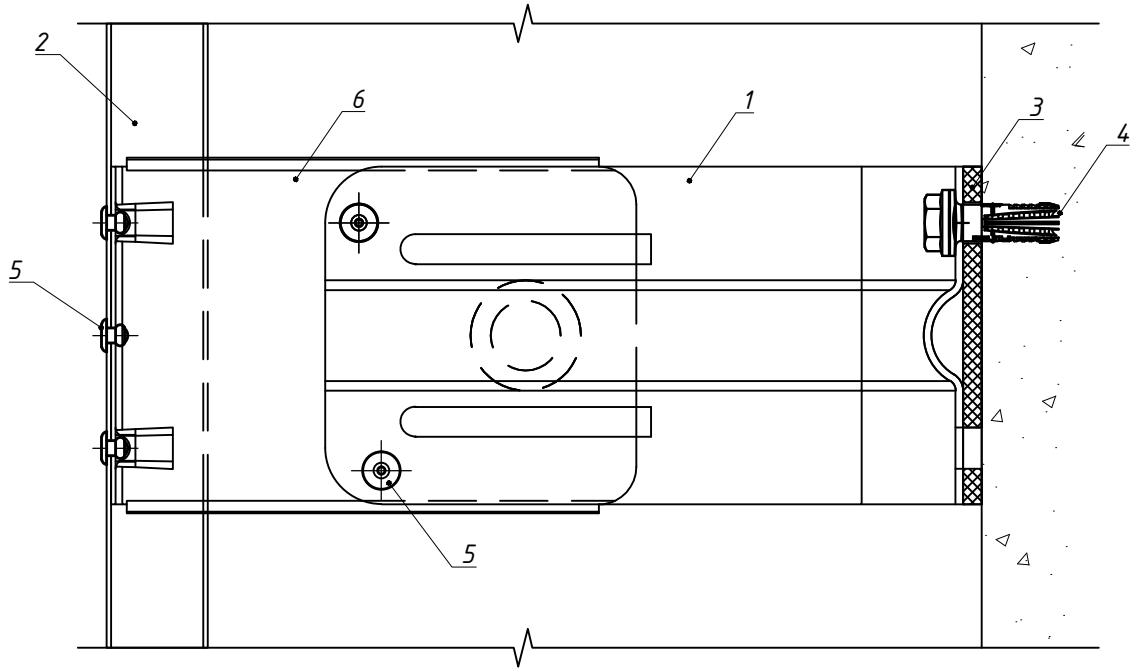
Кронштейн	Вылет кронштейна, мм	MFT-GS DF C 90		MFT-GS DF C 140		MFT-GS DF C 90 повернуто	
		Расстояние от стены до наружной плоскости направляющей *					
		L min, мм	L max, мм	L min, мм	L max, мм	L min, мм	L max, мм
MFT-GS R, S	70	124	168	174	218	129	137
MFT-GS R, S	90	138	188	174	238	129	157
MFT-GS R, S	120	168	218	218	268	172	187
MFT-GS R, S	140	188	238	238	288	192	207
MFT-GS R, S	170	218	268	268	318	222	237
MFT-GS R, S	190	238	288	288	338	242	257
MFT-GS R, S	220	268	318	318	368	272	287
MFT-GS R, S	240	288	338	338	388	292	307
MFT-GS R, S	270	318	368	368	418	322	337
MFT-GS R, S	290	338	388	388	438	342	357
MFT-GS R, S	310	358	408	408	458	362	377

* - в виде удлинителя допускается использование обрезанного кронштейна. При применении в качестве удлинителя кронштейнов с вылетом более 170мм подтвердить возможность применения расчетом.

** - допускается устанавливать удлинитель глубже с предварительным удалением "лапок" кронштейна.

*** - допускается дополнительная регулировка с использованием удлинителя DF T.

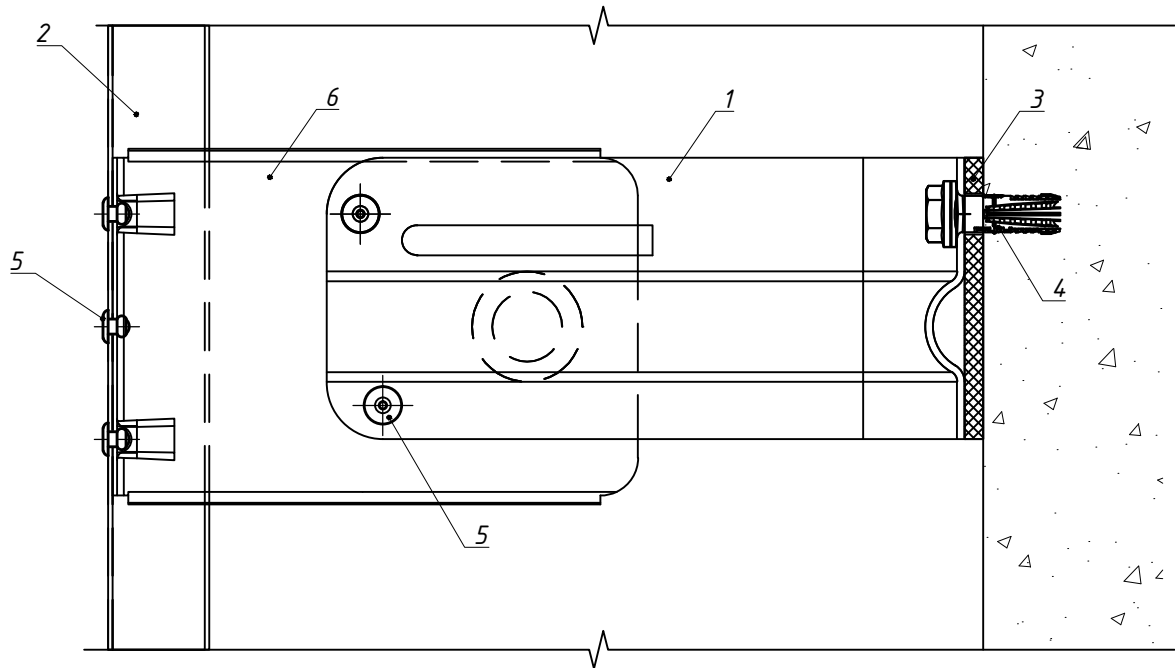
4.4 Крепление направляющей к кронштейну MFT-GS R. Вертикальная система



Поз.	Наименование	Артикул
1	Кронштейн MFT-GS R	См. раздел №2
2	Профиль направляющей MFT-GS C (MFT-GS Om/MFT-GS Z)	См. раздел №2
3	Термомост MFT-GS R	2192893
4	Анкер фасадный	См. раздел №2
5	Заклепка вытяжная $\Phi 4.0 \times 8$ A2/A2 *	2190958
6	Удлинитель MFT-GS DF C	См. раздел №2

* - количество заклепок (не менее 2 шт.) определить по расчету.

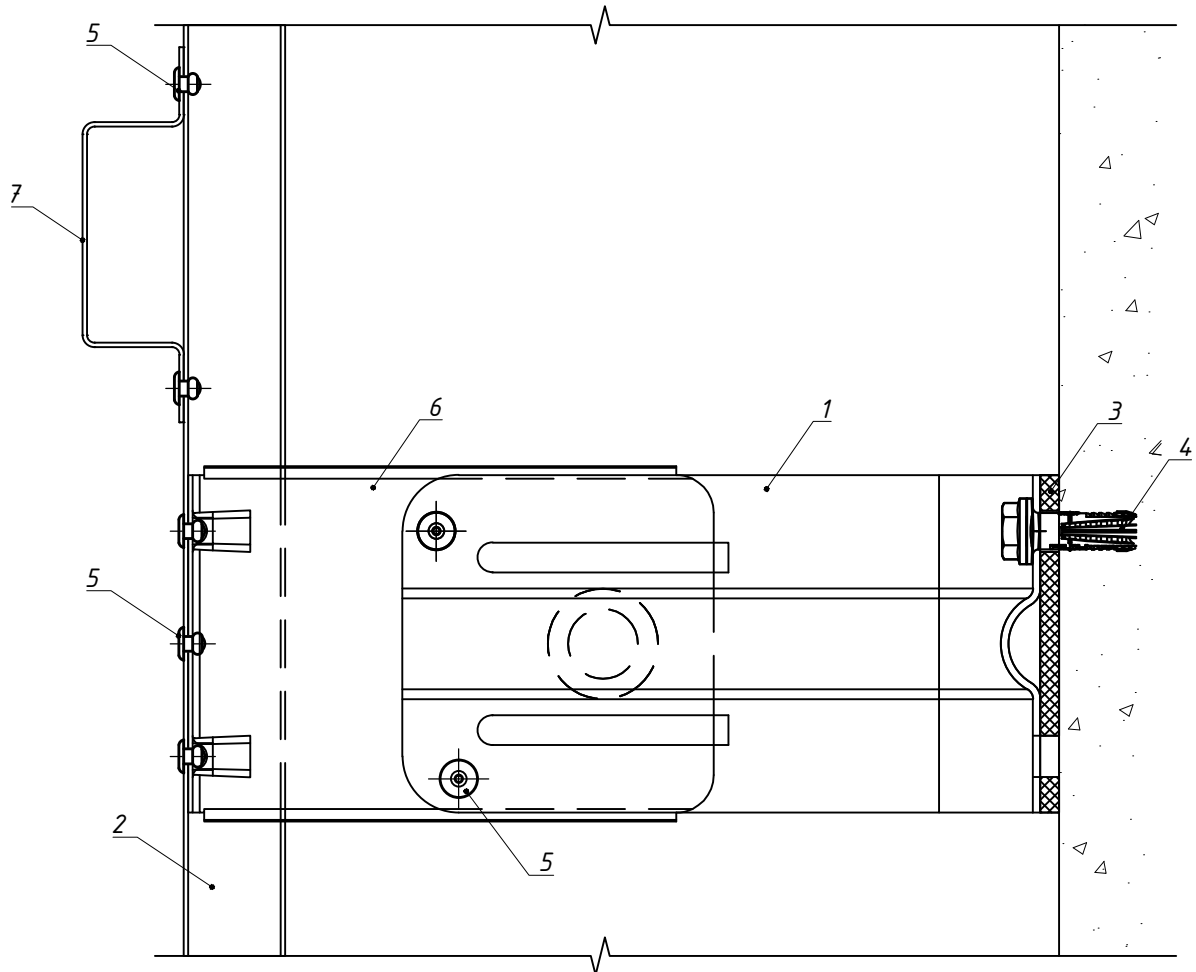
4.5 Крепление направляющей к кронштейну MFT-GS S. Вертикальная система



Поз.	Наименование	Артикул
1	Кронштейн MFT-GS S	См. раздел №2
2	Профиль направляющей MFT-GS C (MFT-GS Om/MFT-GS Z)	См. раздел №2
3	Термомост MFT-GS S	2192892
4	Анкер фасадный	См. раздел №2
5	Заклепка вытяжная $\Phi 4.0 \times 8$ A2/A2 *	2190958
6	Удлинитель MFT-GS DF C	См. раздел №2

* - количество заклепок (не менее 2 шт.) определить по расчету.

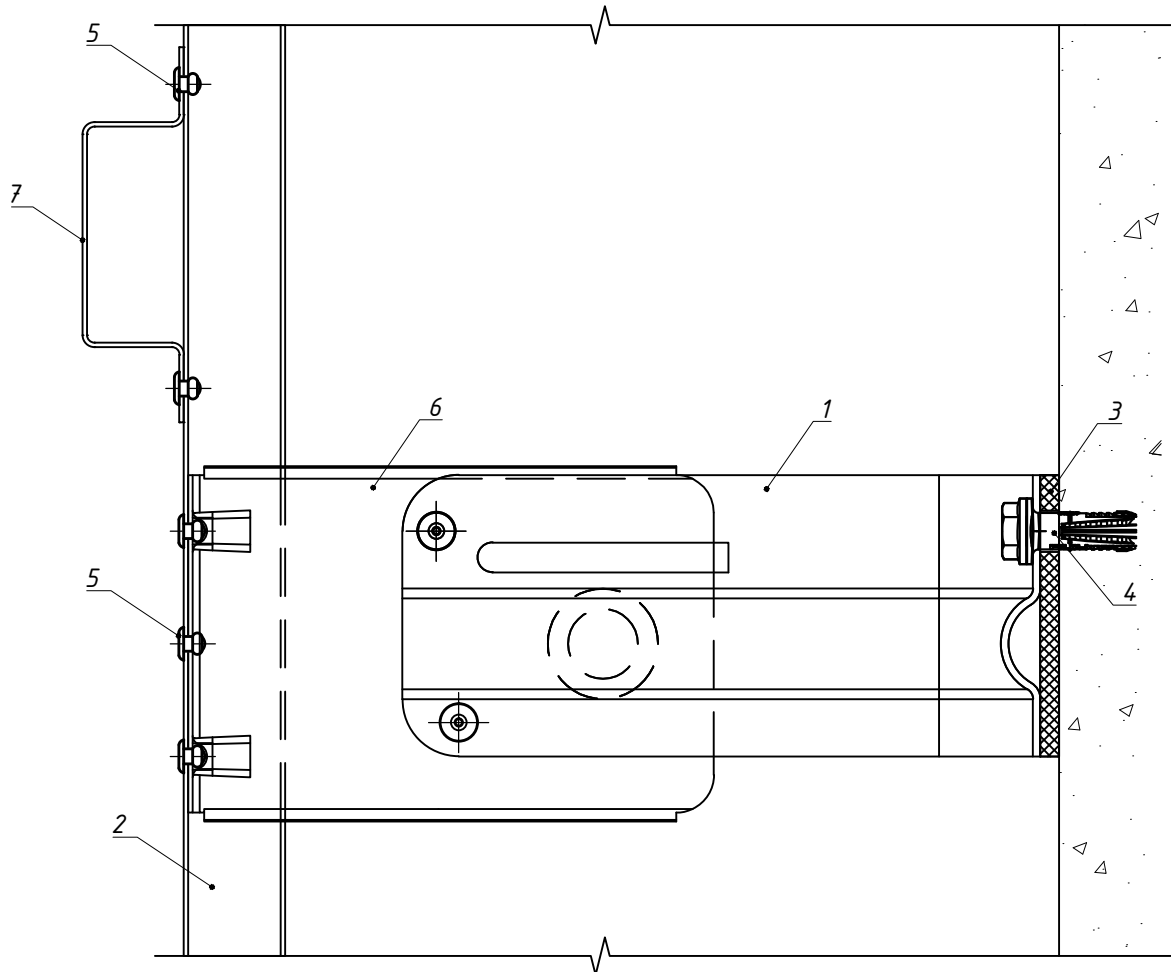
4.6 Крепление направляющей к кронштейну MFT-GS R.
Вертикально-горизонтальная система



Поз.	Наименование	Артикул
1	Кронштейн MFT-GS R	См. раздел №2
2	Профиль направляющей MFT-GS C	См. раздел №2
3	Термомост MFT-GS R	2192893
4	Анкер фасадный	См. раздел №2
5	Заклепка вытяжная $\Phi 4.0 \times 8$ A2/A2 *	2190958
6	Удлинитель MFT-GS DF C	См. раздел №2
7	Профиль направляющей MFT-GS Om(Z)	См. раздел №2

* - количество заклепок (не менее 2 шт.) определить по расчету.

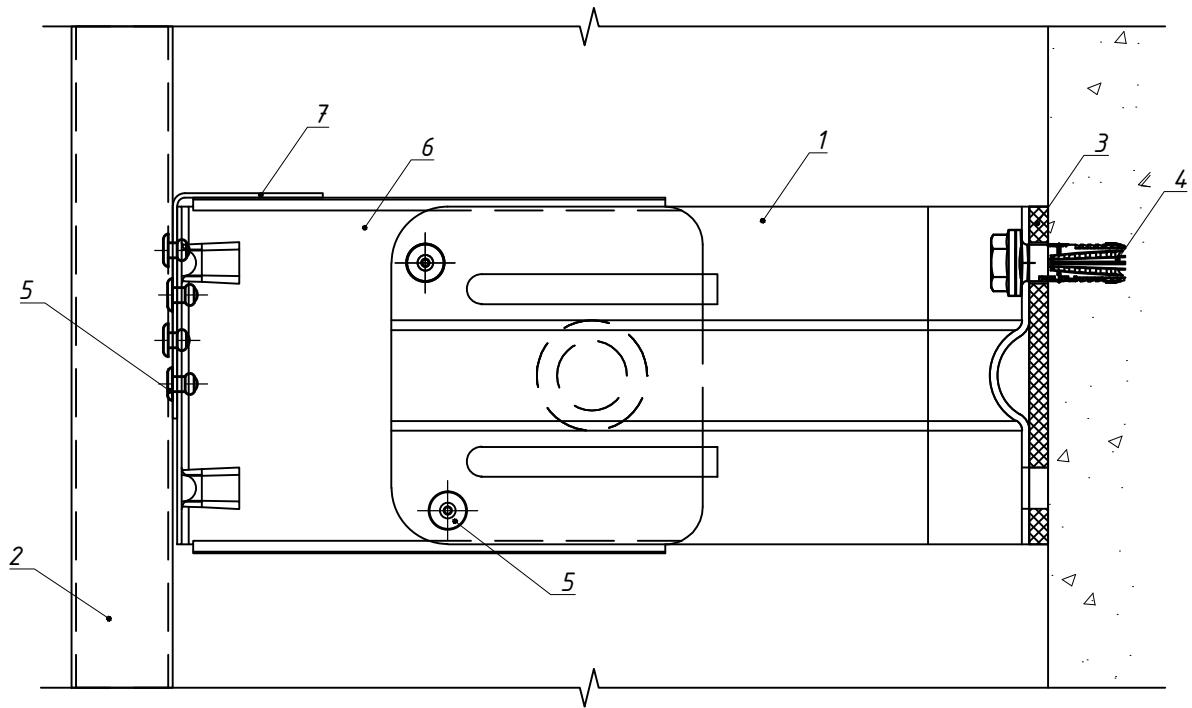
4.7 Крепление направляющей к кронштейну MFT-GS S.
Вертикально-горизонтальная система



Поз.	Наименование	Артикул
1	Кронштейн MFT-GS S	См. раздел №2
2	Профиль направляющей MFT-GS C	См. раздел №2
3	Термомост MFT-GS S	2192892
4	Анкер фасадный	См. раздел №2
5	Заклепка вытяжная $\Phi 4.0 \times 8$ A2/A2 *	2190958
6	Удлинитель MFT-GS DF C	См. раздел №2
7	Профиль направляющей MFT-GS Om(Z)	См. раздел №2

* - количество заклепок (не менее 2 шт.) определить по расчету.

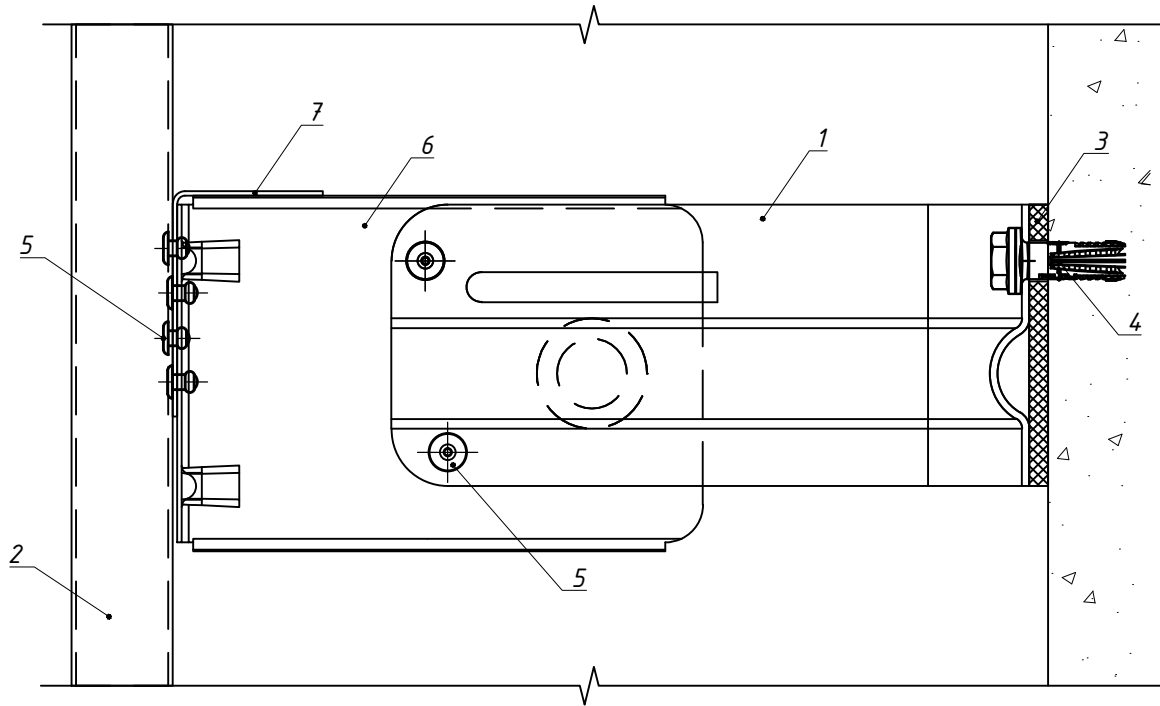
4.8 Крепление направляющей к кронштейну MFT-GS R.
Горизонтально-вертикальная система. Вариант 1



Поз.	Наименование	Артикул
1	Кронштейн MFT-GS R	См. раздел №2
2	Профиль направляющей MFT-GS Om (MFT-GS Z)	См. раздел №2
3	Термомост MFT-GS R	2192893
4	Анкер фасадный	См. раздел №2
5	Заклепка вытяжная $\Phi 4.0 \times 8$ A2/A2 *	2190958
6	Удлинитель MFT-GS DF C	См. раздел №2
7	Профиль направляющей MFT-GS L 60x40x1.2	2192862

* - количество заклепок (не менее 2 шт.) определить по расчету.

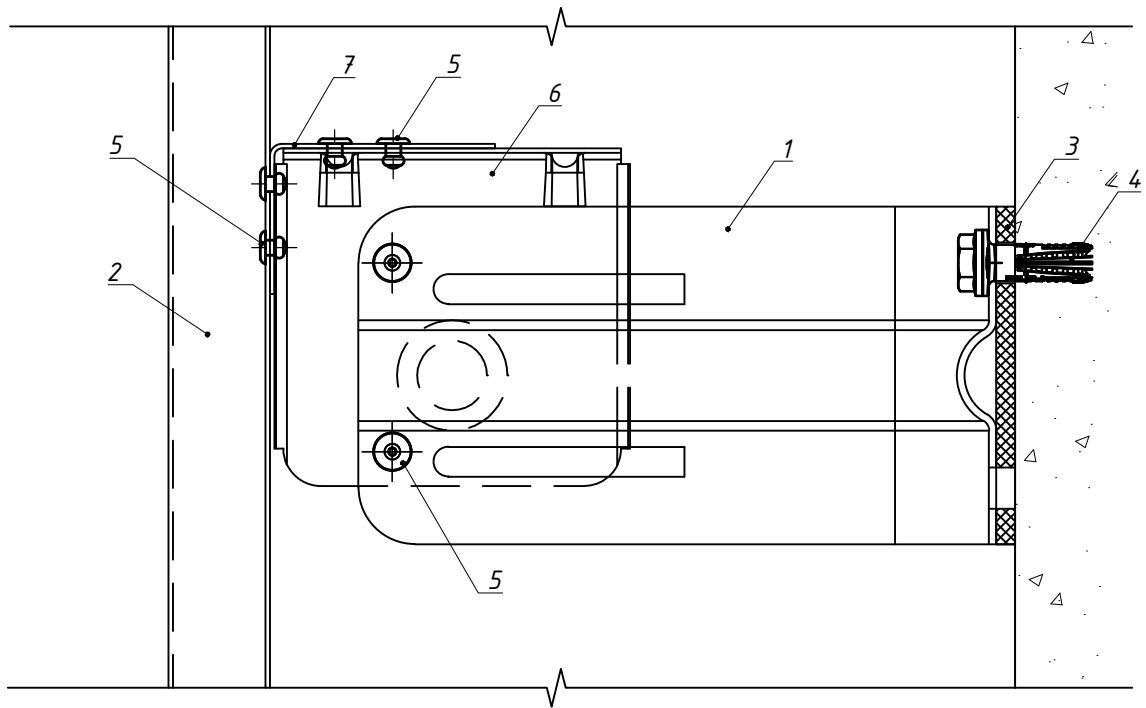
4.9 Крепление направляющей к кронштейну MFT-GS S.
Горизонтально-вертикальная система. Вариант 1



Поз.	Наименование	Артикул
1	Кронштейн MFT-GS S	См. раздел №2
2	Профиль направляющей MFT-GS Om (MFT-GS Z)	См. раздел №2
3	Термомост MFT-GS S	2192892
4	Анкер фасадный	См. раздел №2
5	Заклепка вытяжная $\Phi 4.0 \times 8$ A2/A2 *	2190958
6	Удлинитель MFT-GS DF C	См. раздел №2
7	Профиль направляющей MFT-GS L 60x40x1.2	2192862

* - количество заклепок (не менее 2 шт.) определить по расчету.

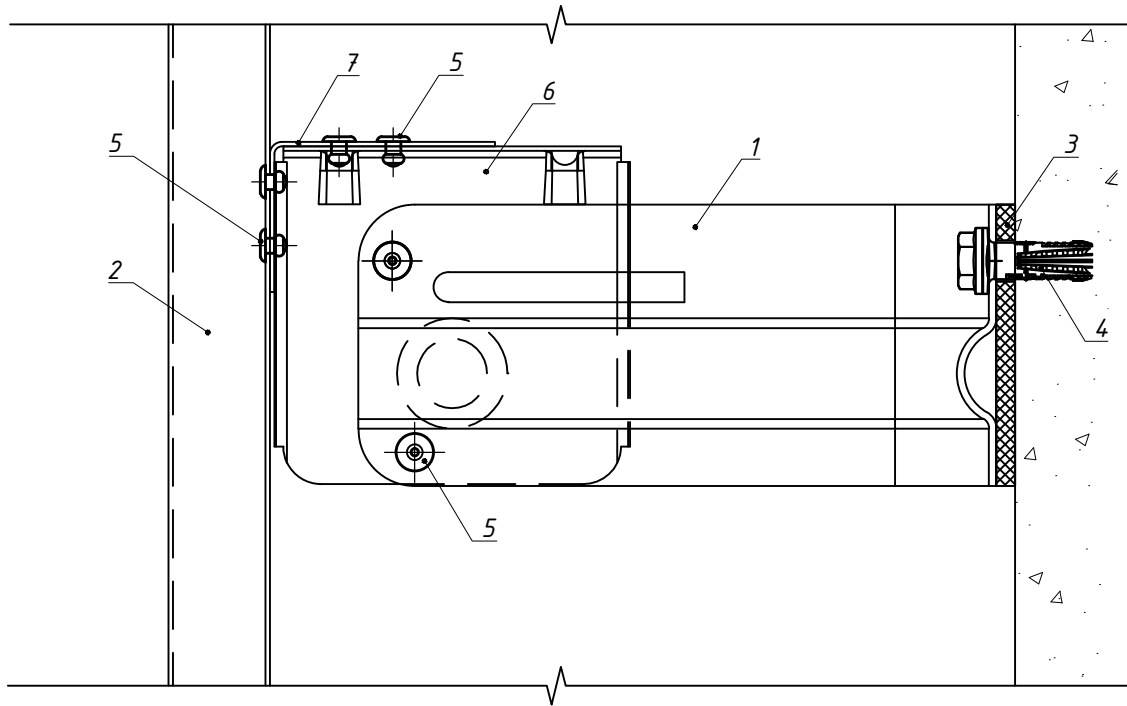
4.10 Крепление направляющей к кронштейну MFT-GS R.
Горизонтально-вертикальная система. Вариант 2



Поз.	Наименование	Артикул
1	Кронштейн MFT-GS R	См. раздел №2
2	Профиль направляющей MFT-GS Om (MFT-GS Z)	См. раздел №2
3	Термомост MFT-GS R	2192893
4	Анкер фасадный	См. раздел №2
5	Заклепка вытяжная $\Phi 4.0 \times 8$ A2/A2 *	2190958
6	Удлинитель MFT-GS DF C 90	См. раздел №2
7	Профиль направляющей MFT-GS L 60x40x1.2	2192862

* - количество заклепок (не менее 2 шт.) определить по расчету.

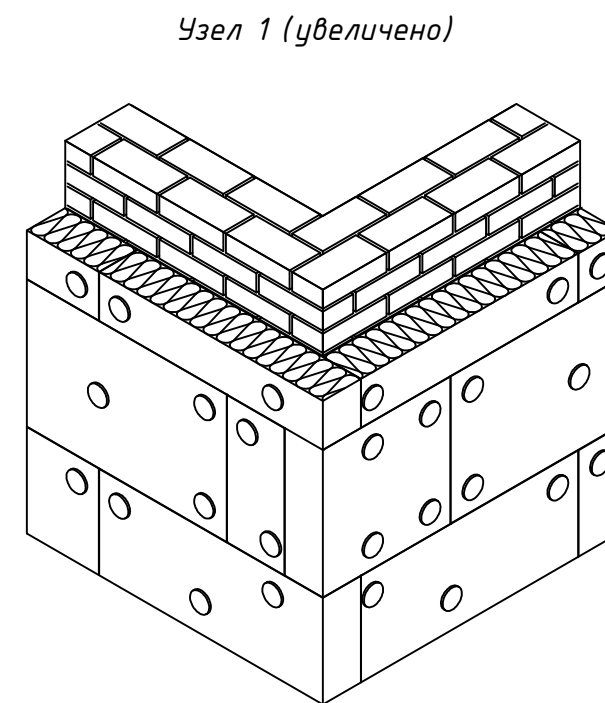
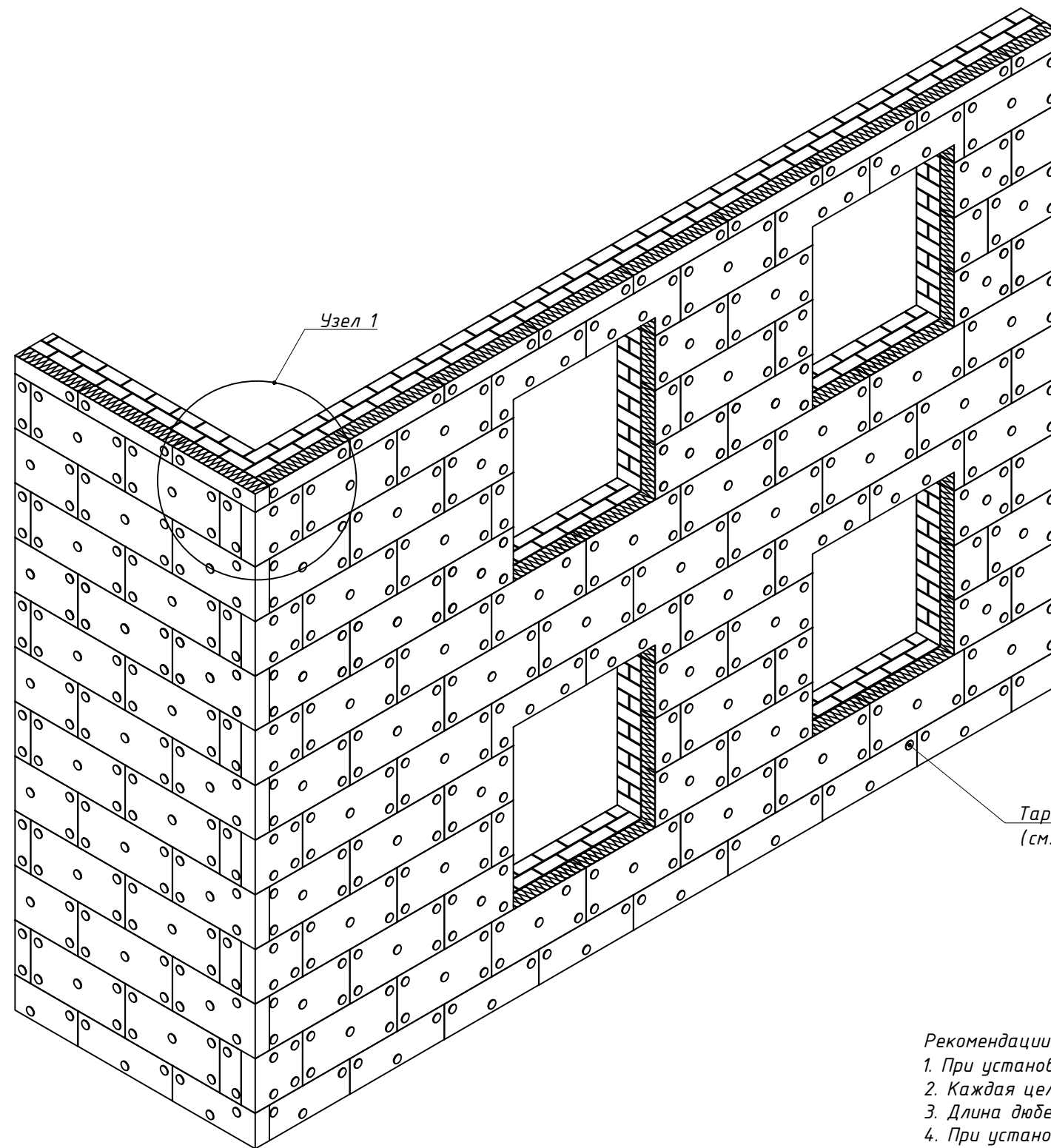
4.11 Крепление направляющей к кронштейну MFT-GS S.
Горизонтально-вертикальная система. Вариант 2



Поз.	Наименование	Артикул
1	Кронштейн MFT-GS S	См. раздел №2
2	Профиль направляющей MFT-GS Om (MFT-GS Z)	См. раздел №2
3	Термомост MFT-GS S	2192892
4	Анкер фасадный	См. раздел №2
5	Заклепка вытяжная $\Phi 4.0 \times 8$ A2/A2 *	2190958
6	Удлинитель MFT-GS DF C 90	См. раздел №2
7	Профиль направляющей MFT-GS L 60x40x1.2	2192862

* - количество заклепок (не менее 2 шт.) определить по расчету.

5.1 Типовая схема установки однослойного утеплителя

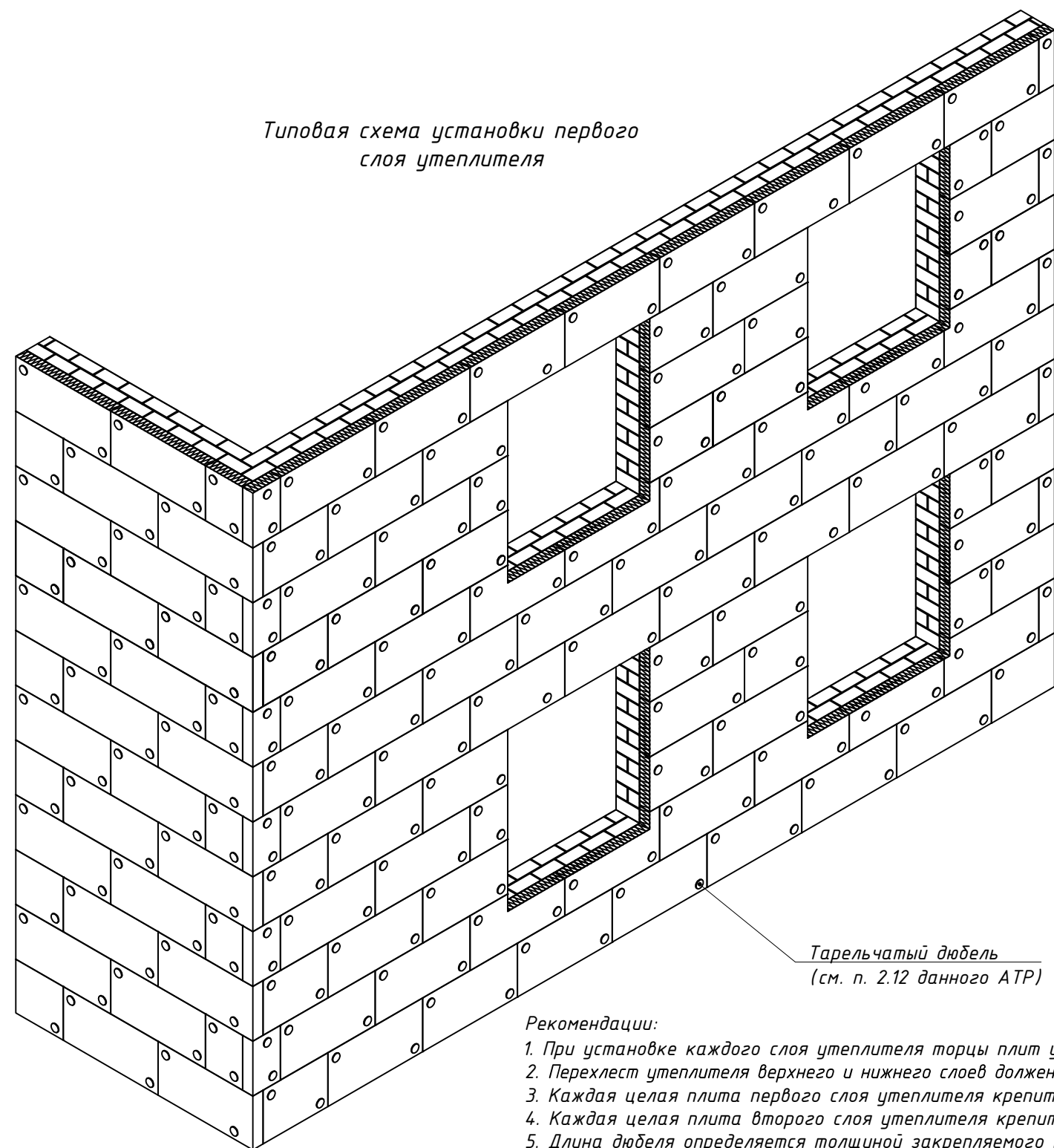


Тарельчатый дюбель
(см. п. 2.12 данного АТР)

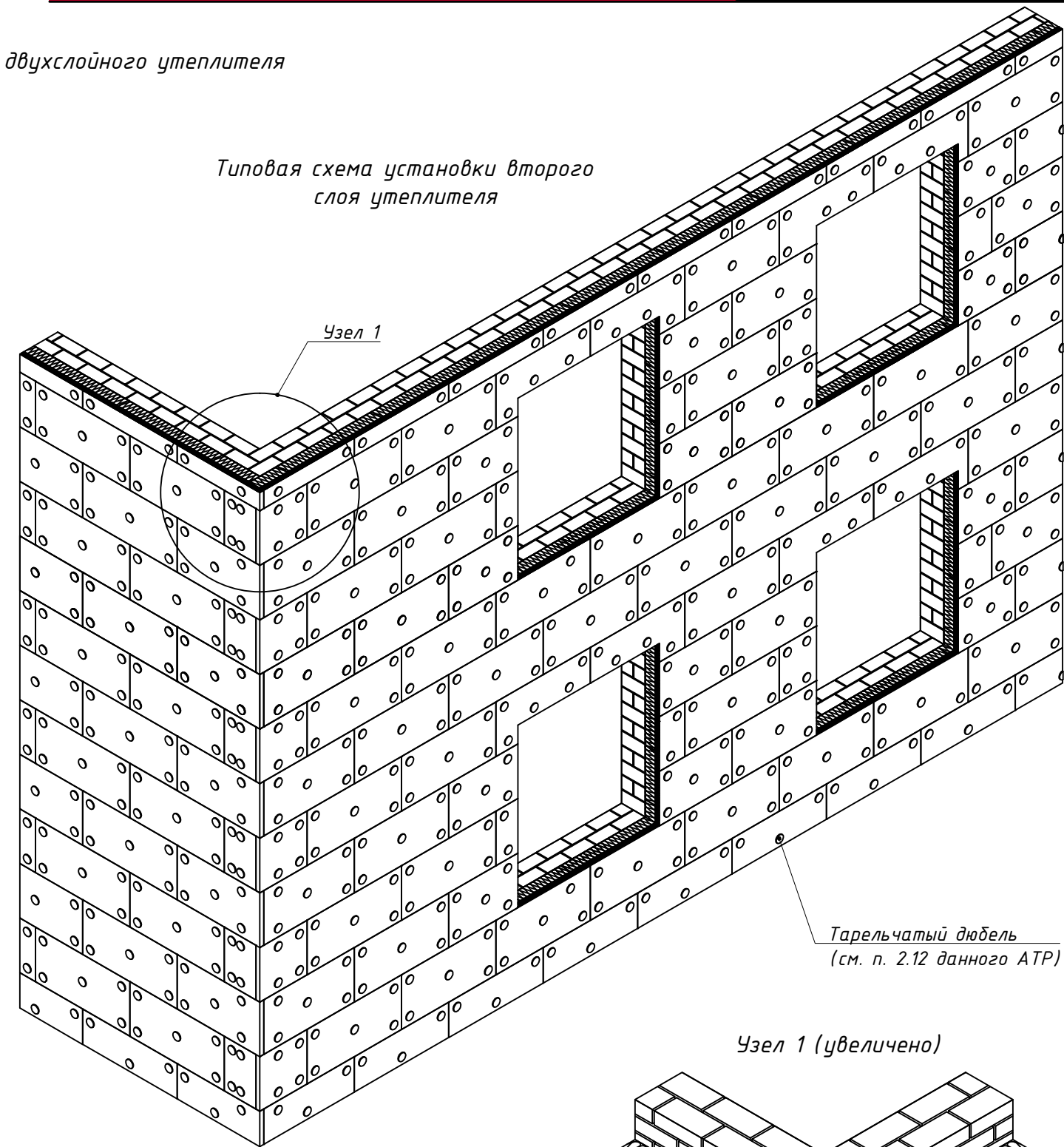
Рекомендации:

1. При установке утеплителя торцы плит утеплителя должны плотно (без зазоров) прилегать друг к другу.
2. Каждая целая плита утеплителя крепится тарельчатыми дюбелями в количестве не менее 5-и шт.
3. Длина дюбеля определяется толщиной закрепляемого материала.
4. При установке тарельчатых дюбелей необходимо учитывать рекомендуемые краевые расстояния.
5. Размеры и характеристики плит утеплителя см. документацию от производителя плит.

5.2 Типовая схема установки двухслойного утеплителя



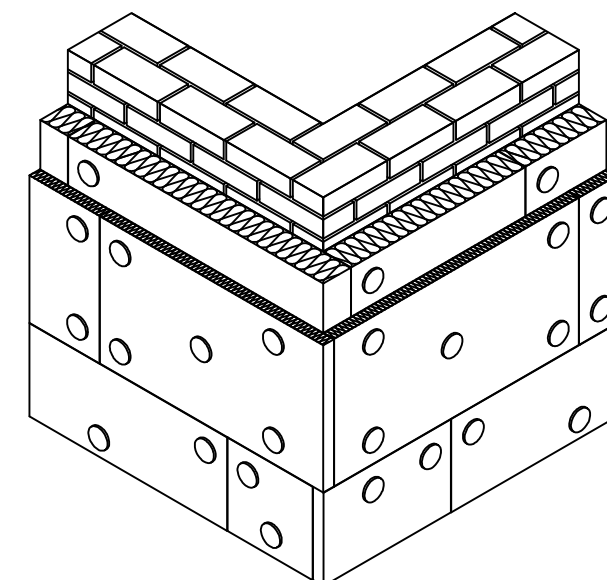
Типовая схема установки первого слоя утеплителя



Типовая схема установки второго слоя утеплителя

Тарельчатый дюбель
(см. п. 2.12 данного АТР)

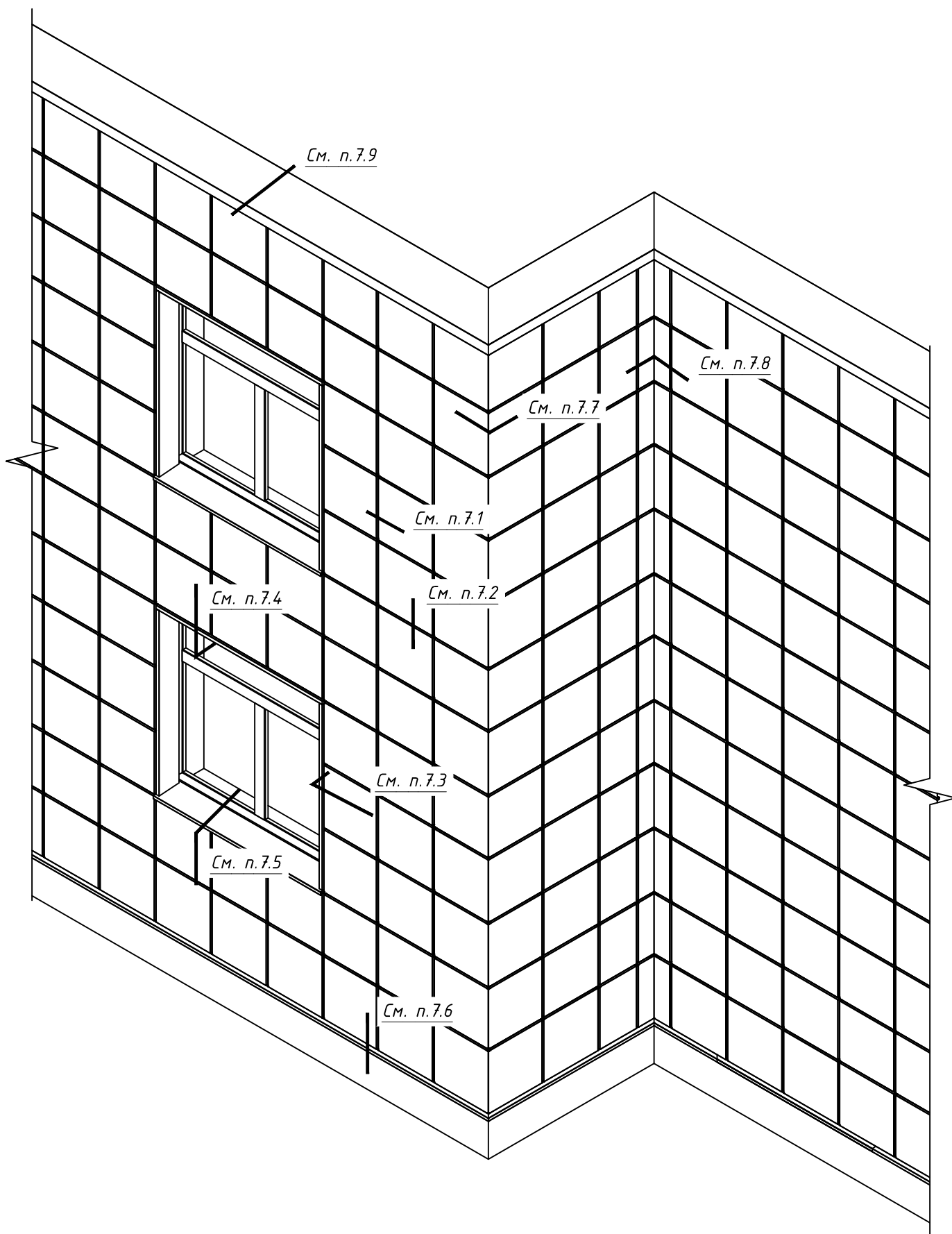
Узел 1 (увеличено)



Рекомендации:

1. При установке каждого слоя утеплителя торцы плит утеплителя должны плотно (без зазоров) прилегать друг к другу.
2. Перехлест утеплителя верхнего и нижнего слоев должен составлять не менее 100мм.
3. Каждая целая плита первого слоя утеплителя крепится тарельчатыми дюбелями в количестве не менее 2-х шт.
4. Каждая целая плита второго слоя утеплителя крепится тарельчатыми дюбелями в количестве не менее 5-и шт.
5. Длина дюбеля определяется толщиной закрепляемого материала.
6. При установке тарельчатых дюбелей необходимо учитывать рекомендуемые краевые расстояния.
7. Размеры и характеристики плит утеплителя см. документацию от производителя плит.

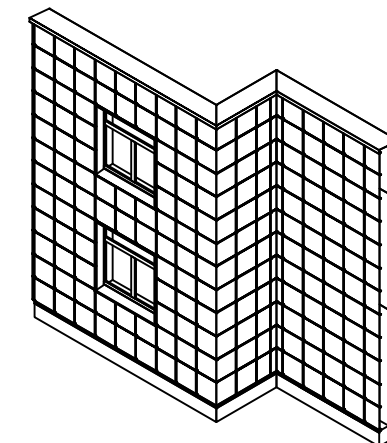
6.1 Общий вид.



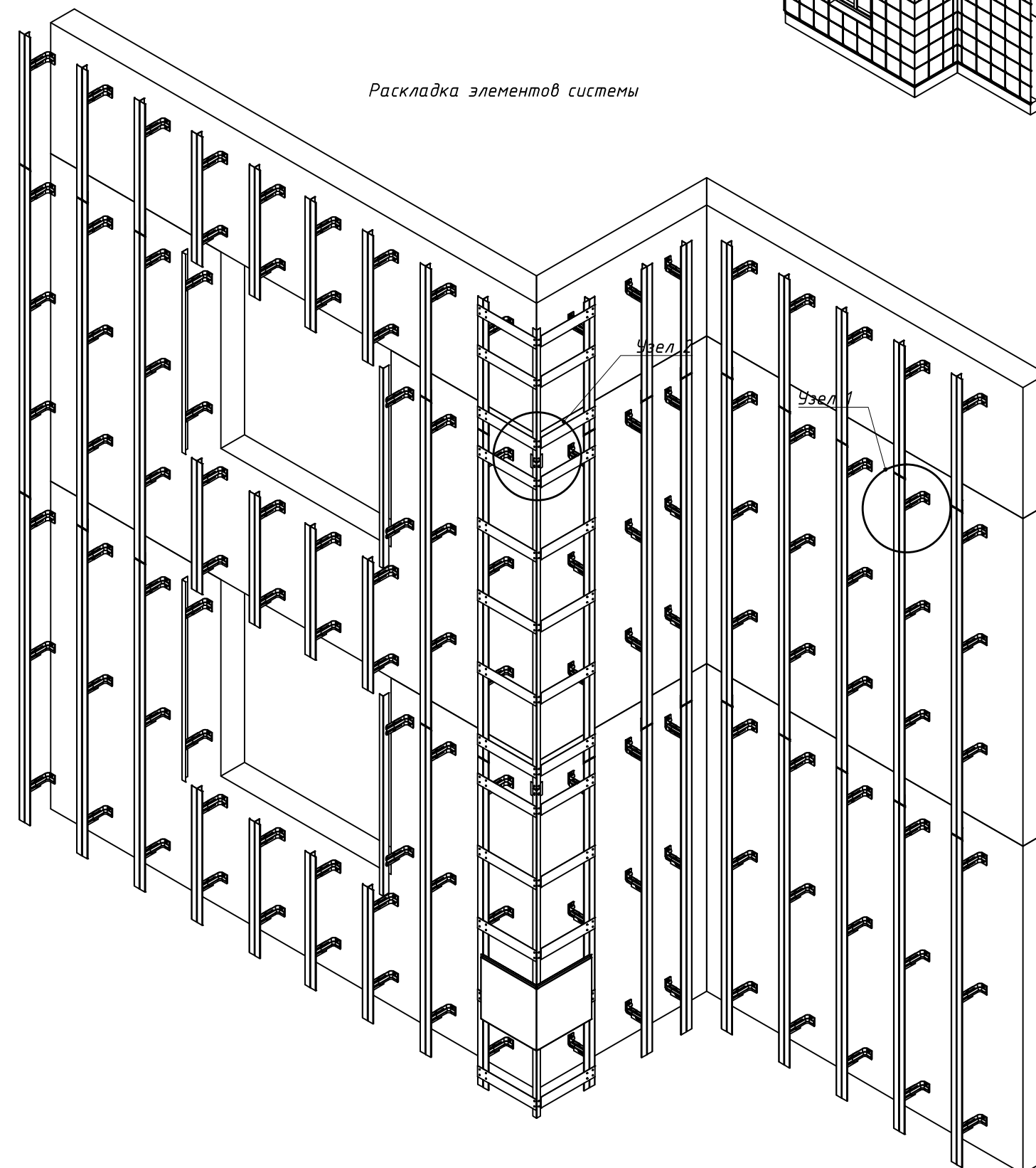
6.2. Раскладка элементов системы для металлокассет.

6.2.1 Вертикальная система.

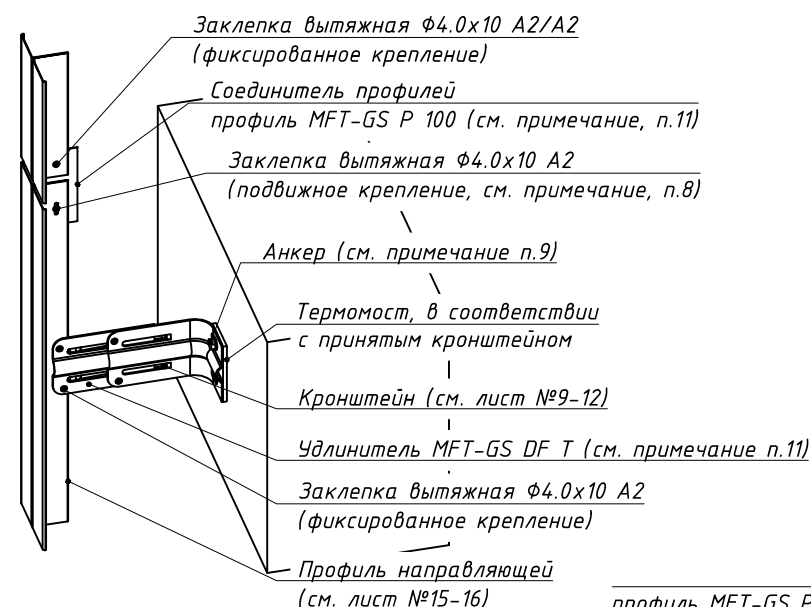
Раскладка металлокассет: общий вид



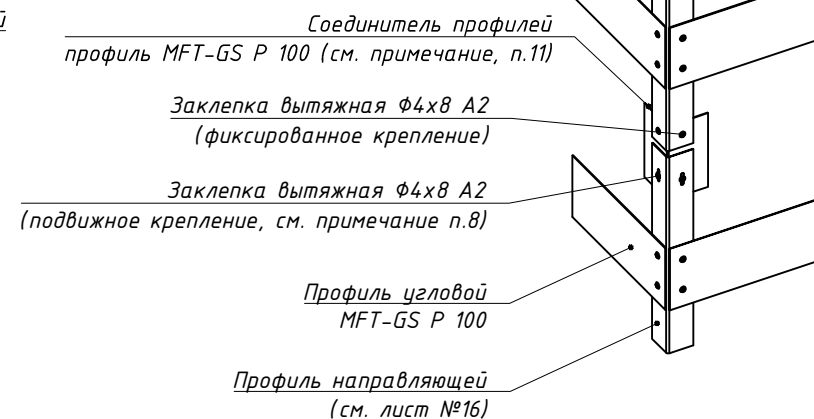
Раскладка элементов системы



Узел 1 (увеличено)



Узел 2 (увеличено)

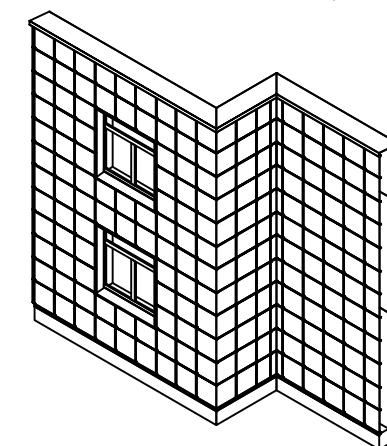


Примечания:

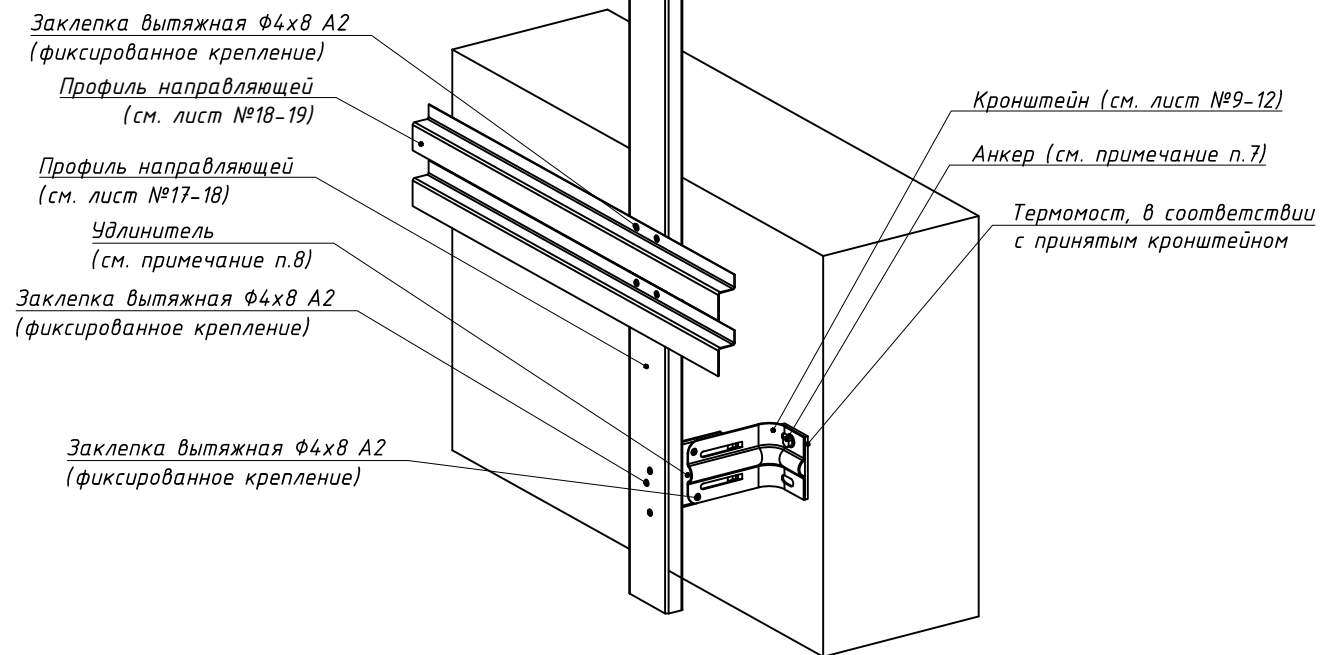
- Шаг установки элементов системы определяется в зависимости от расчетной нагрузки и рекомендаций по монтажу применяемой облицовки.
- Расчетная нагрузка определяется для каждого участка фасада здания в соответствии с проектом.
- Габариты и тип облицовки определяются тех. заданием на проектирование.
- Тип применяемых кронштейнов и направляющих определяется расчетом в соответствии с требуемым конструктивом. Если применимо по конструктиву, допускается замена профилей и кронштейнов.
- Минимальное расстояние от края стены до оси анкера принимать в соответствии с требованиями технической документации на анкер для соответствующего строительного основания.
- Минимальные краевые расстояния для заклепочных соединений принять $1.5d$ - поперек усилия и $2d$ - вдоль усилия.
- Шаг установки на внешнем угле полосы металлической MFT-GS P 100 определяется расчетом. Для усиления узла внешнего угла устанавливаются раскосы на каждую направляющую, с каждой стороны. Необходимость установки раскосов и их количество определяется расчетом. При необходимости, для усиления "завязки" угла, довести горизонтальный профиль MFT-GS-P 100 до следующей вертикальной направляющей.
- Возможно выполнение фиксированного крепления соединителя профилей к обеим направляющим, если это допустимо при учете терморасширений.
- Анкер принять по результатам натурных испытаний для объекта.
- Удлинитель устанавливается при необходимости. Варианты регулировки вылета системы см. п.3, п.4 данного альбома.
- Соединитель профилей устанавливается при необходимости, в зависимости от принятого варианта раскладки элементов.

6.2.2 Вертикально-горизонтальная система.

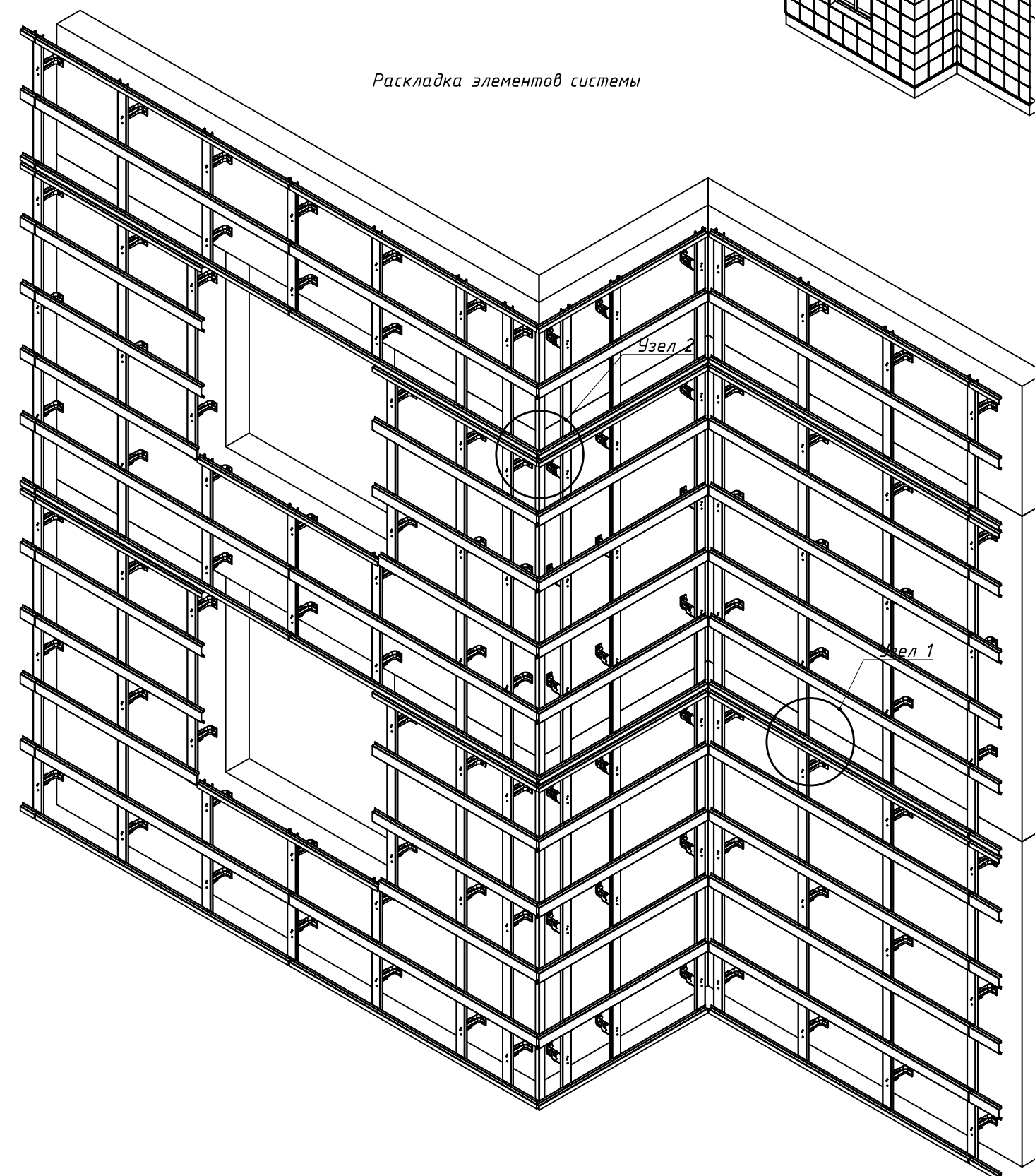
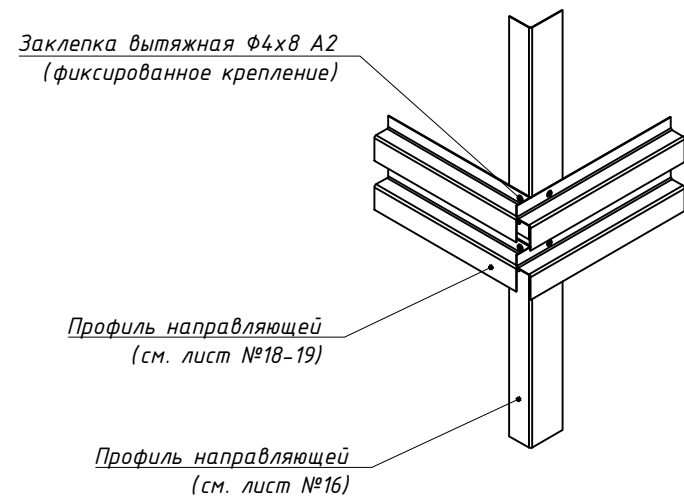
Раскладка металлокассет: общий вид



Узел 1 (увеличено)



Узел 2 (увеличено)



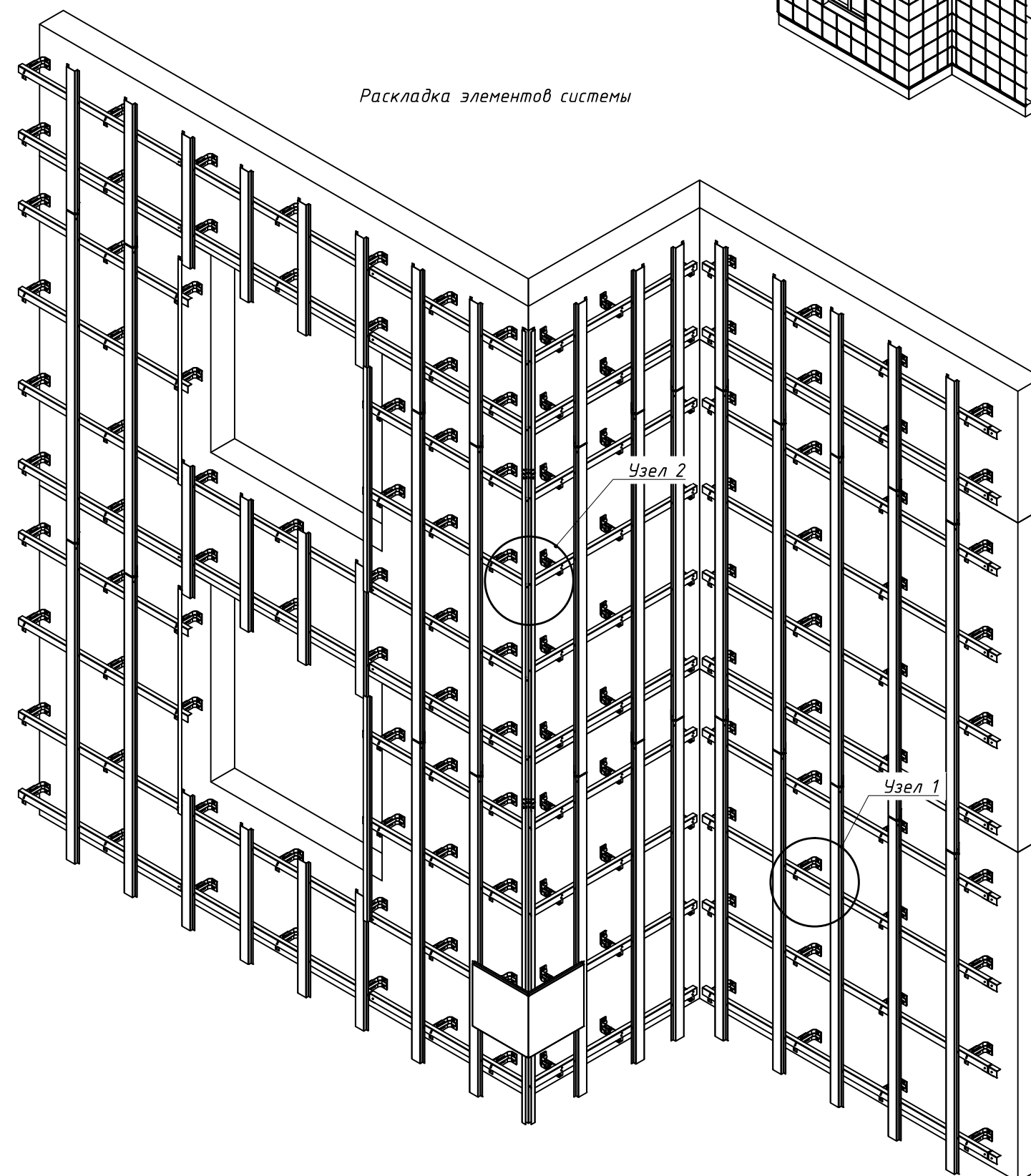
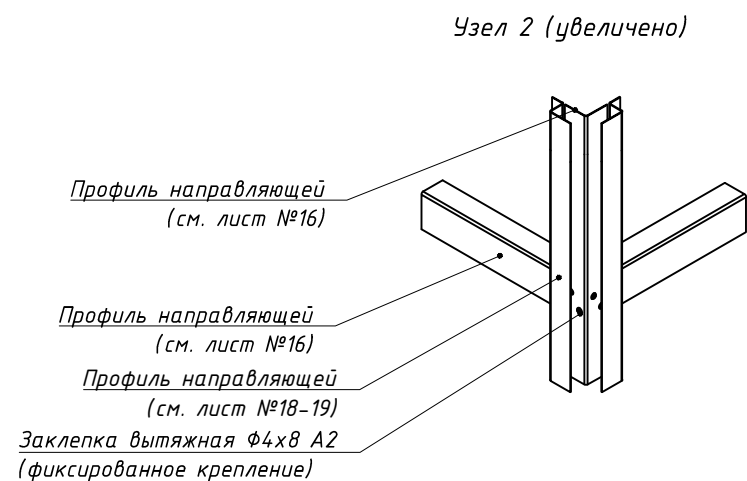
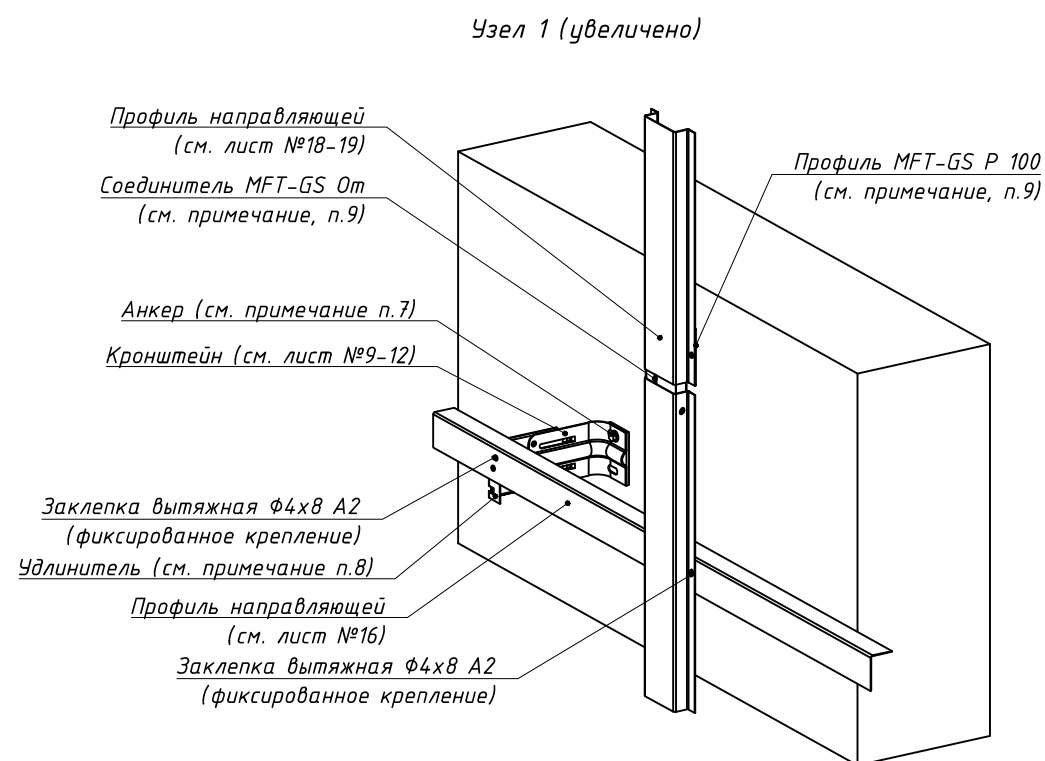
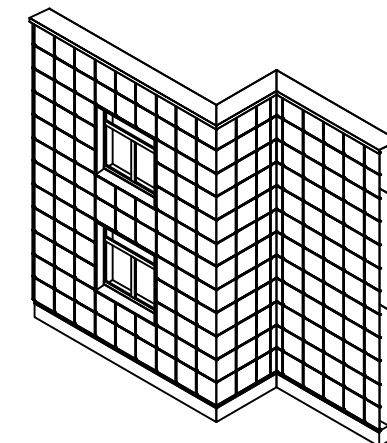
Раскладка элементов системы

Примечания:

- Шаг установки элементов системы определяется в зависимости от расчетной нагрузки и рекомендаций по монтажу применяемой облицовки.
- Расчетная нагрузка определяется для каждого участка фасада здания в соответствии с проектом.
- Габариты и тип облицовки определяются тех. заданием на проектирование.
- Тип применяемых кронштейнов и направляющих определяется расчетом в соответствии с требуемым конструктивом. Если применимо по конструктиву, допускается замена профилей и кронштейнов.
- Минимальное расстояние от края стены до оси анкера принимать в соответствии с требованиями технической документации на анкер для соответствующего строительного основания.
- Минимальные краевые расстояния для заклепочных соединений принять $1.5d$ - поперек усилия и $2d$ - вдоль усилия.
- Анкер принять по результатам натурных испытаний для объекта.
- Удлинитель устанавливается при необходимости. Варианты регулировки вылета системы см. п.3, п.4 данного альбома.

6.2.3 Горизонтально-вертикальная система.

Раскладка металлокассет: общий вид



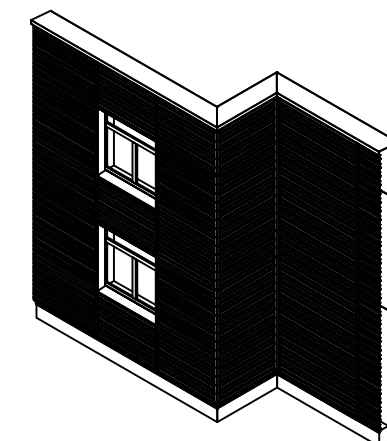
Примечания:

- Шаг установки элементов системы определяется в зависимости от расчетной нагрузки и рекомендаций по монтажу применяемой облицовки.
- Расчетная нагрузка определяется для каждого участка фасада здания в соответствии с проектом.
- Габариты и тип облицовки определяются тех. заданием на проектирование.
- Тип применяемых кронштейнов и направляющих определяется расчетом в соответствии с требуемым конструктивом. Если применимо по конструктиву, допускается замена профилей и кронштейнов.
- Минимальное расстояние от края стены до оси анкера принимать в соответствии с требованиями технической документации на анкер для соответствующего строительного основания.
- Минимальные краевые расстояния для заклепочных соединений принять $1.5d$ - поперек усилия и $2d$ - вдоль усилия.
- Анкер принять по результатам натурных испытаний для объекта.
- Удлинитель устанавливается при необходимости. Варианты регулировки вылета системы см. п.3, п.4 данного альбома.
- Соединитель профилей устанавливается при необходимости, в зависимости от принятого варианта раскладки элементов.

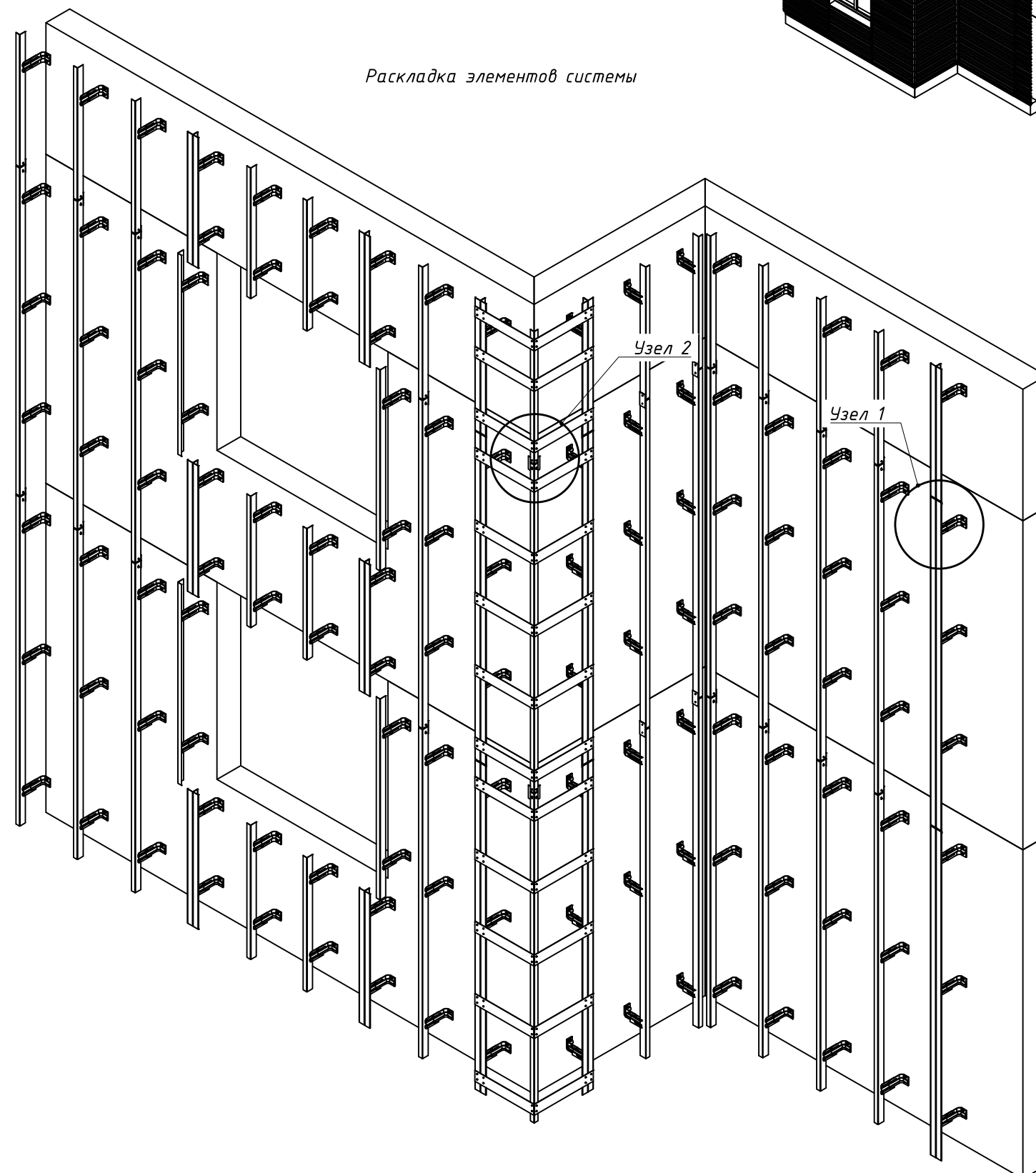
6.3. Раскладка элементов системы для сайдинга.

6.3.1 Вертикальная система.

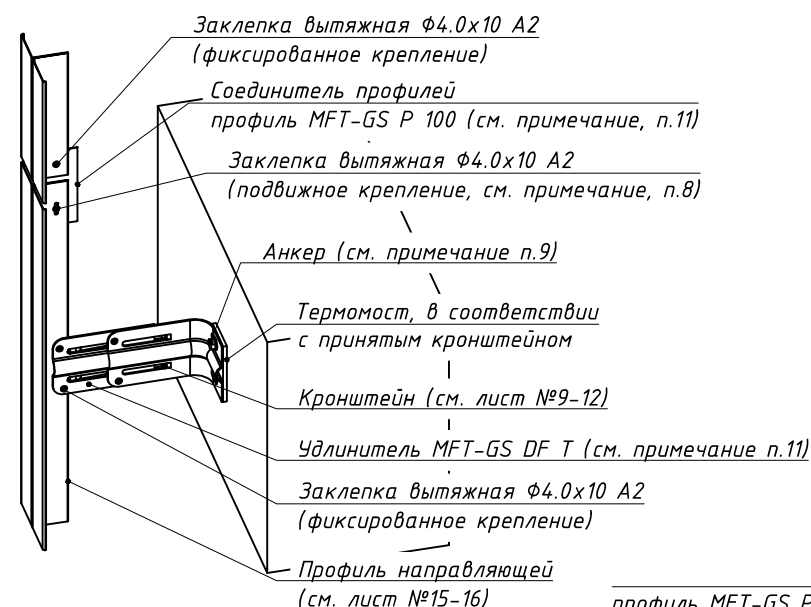
Раскладка сайдинга: общий вид



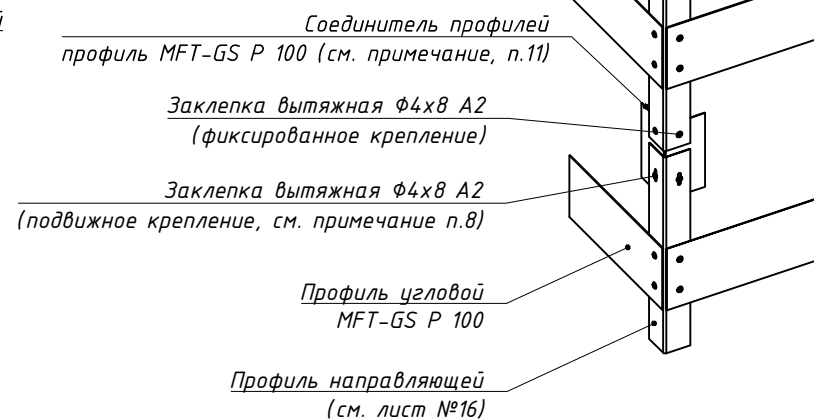
Раскладка элементов системы



Узел 1 (увеличено)



Узел 2 (увеличено)

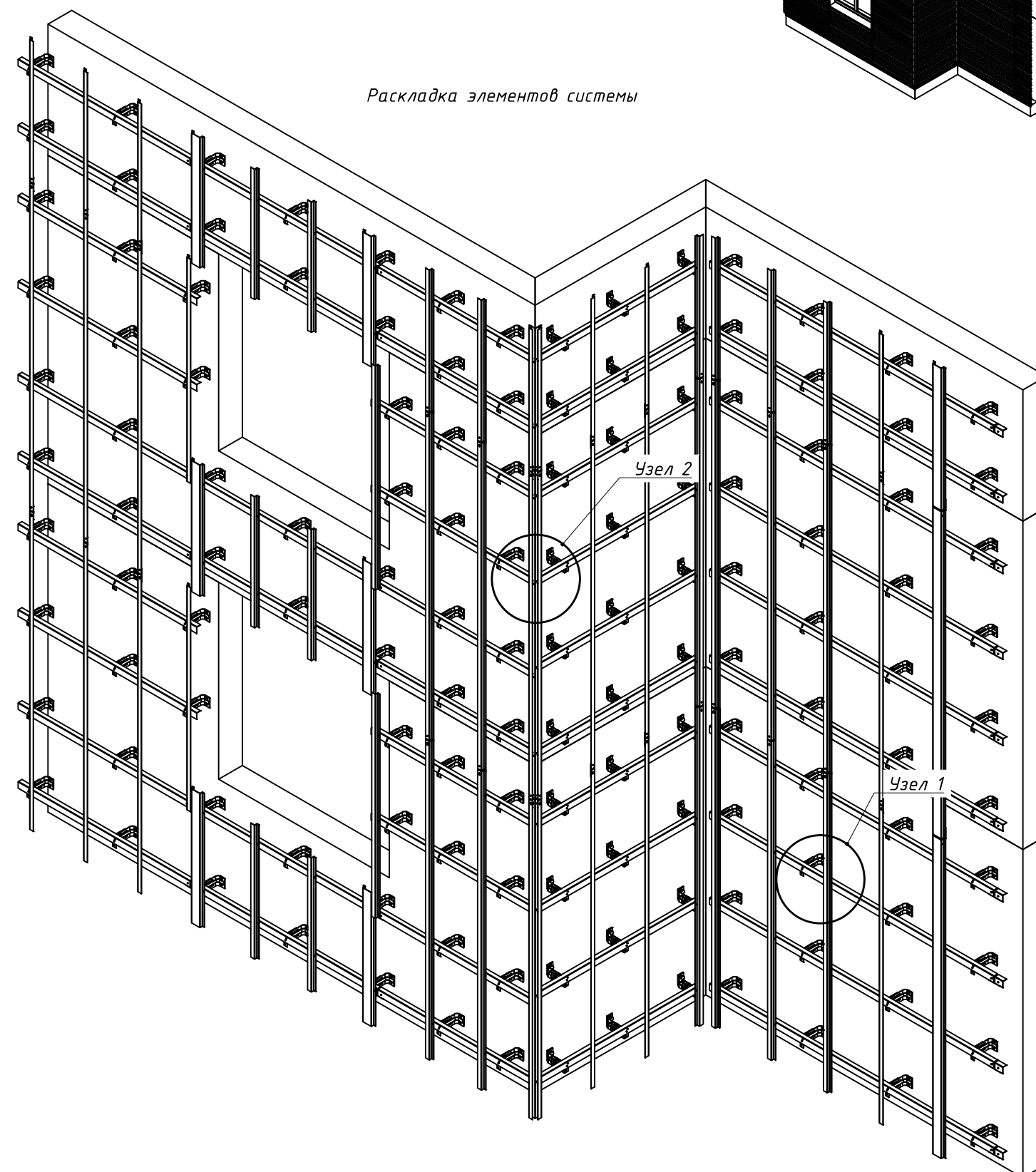
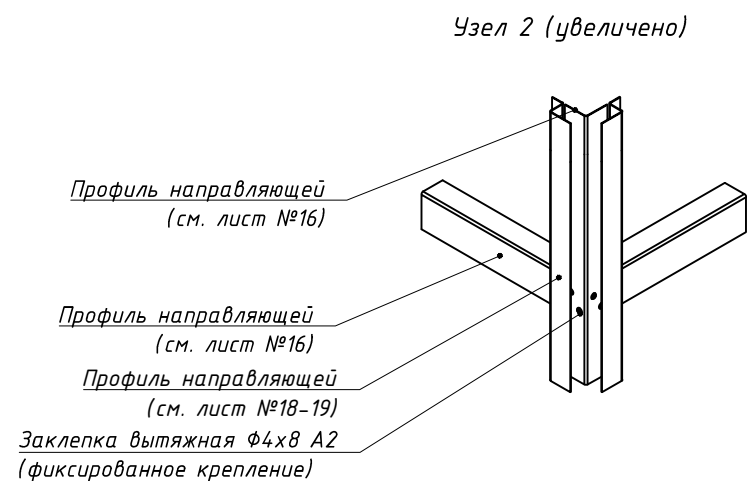
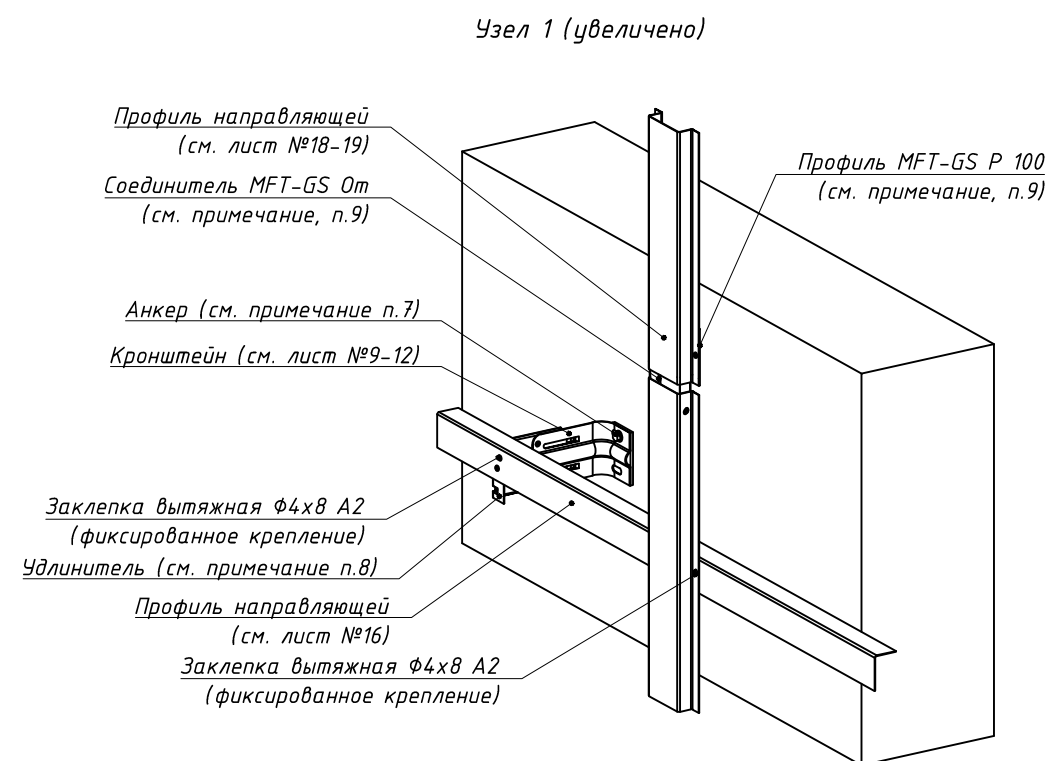
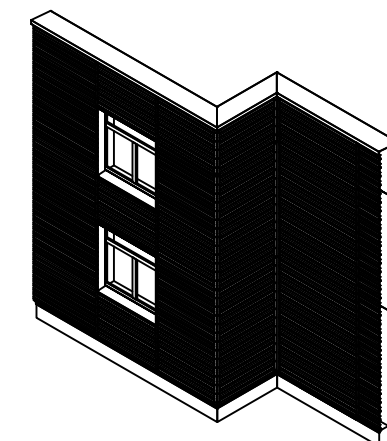


Примечания:

1. Шаг установки элементов системы определяется в зависимости от расчетной нагрузки и рекомендаций по монтажу применяемой облицовки.
2. Расчетная нагрузка определяется для каждого участка фасада здания в соответствии с проектом.
3. Габариты и тип облицовки определяются тех. заданием на проектирование.
4. Тип применяемых кронштейнов и направляющих определяется расчетом в соответствии с требуемым конструктивом. Если применимо по конструктиву, допускается замена профилей и кронштейнов.
5. Минимальное расстояние от края стены до оси анкера принимать в соответствии с требованиями технической документации на анкер для соответствующего строительного основания.
6. Минимальные краевые расстояния для заклепочных соединений принять 1.5d - поперек усилия и 2d - вдоль усилия.
7. Шаг установки на внешнем угле полосы металлической MFT-GS P 100 определяется расчетом. Для усиления узла внешнего угла устанавливаются раскосы на каждую направляющую, с каждой стороны. Необходимость установки раскосов и их количество определяется расчетом. При необходимости, для усиления "завязки" угла, довести горизонтальный профиль MFT-GS-P 100 до следующей вертикальной направляющей.
8. Возможно выполнение фиксированного крепления соединителя профилей к обеим направляющим, если это допустимо при учете терморасширений.
9. Анкер принять по результатам натурных испытаний для объекта.
10. Удлинитель устанавливается при необходимости. Варианты регулировки вылета системы см. п.3, п.4 данного альбома.
11. Соединитель профилей устанавливается при необходимости, в зависимости от принятого варианта раскладки элементов.

6.3.2 Горизонтально-вертикальная система.

Раскладка сайдинга: общий вид



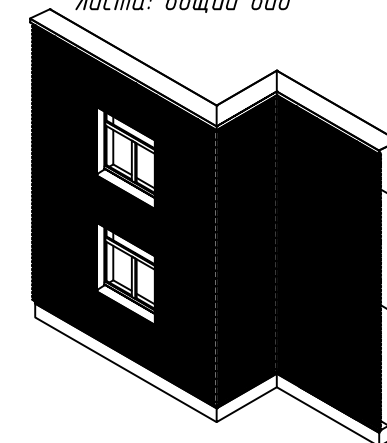
Примечания:

- Шаг установки элементов системы определяется в зависимости от расчетной нагрузки и рекомендаций по монтажу применяемой облицовки.
- Расчетная нагрузка определяется для каждого участка фасада здания в соответствии с проектом.
- Габариты и тип облицовки определяются тех. заданием на проектирование.
- Тип применяемых кронштейнов и направляющих определяется расчетом в соответствии с требуемым конструктивом. Если применимо по конструктиву, допускается замена профилей и кронштейнов.
- Минимальное расстояние от края стены до оси анкера принимать в соответствии с требованиями технической документации на анкер для соответствующего строительного основания.
- Минимальные краевые расстояния для заклепочных соединений принять 1.5d - поперек усилия и 2d - вдоль усилия.
- Анкер принять по результатам натурных испытаний для объекта.
- Удлинитель устанавливается при необходимости. Варианты регулировки вылета системы см. п.3, п.4 данного альбома.
- Соединитель профилей устанавливается при необходимости, в зависимости от принятого варианта раскладки элементов.

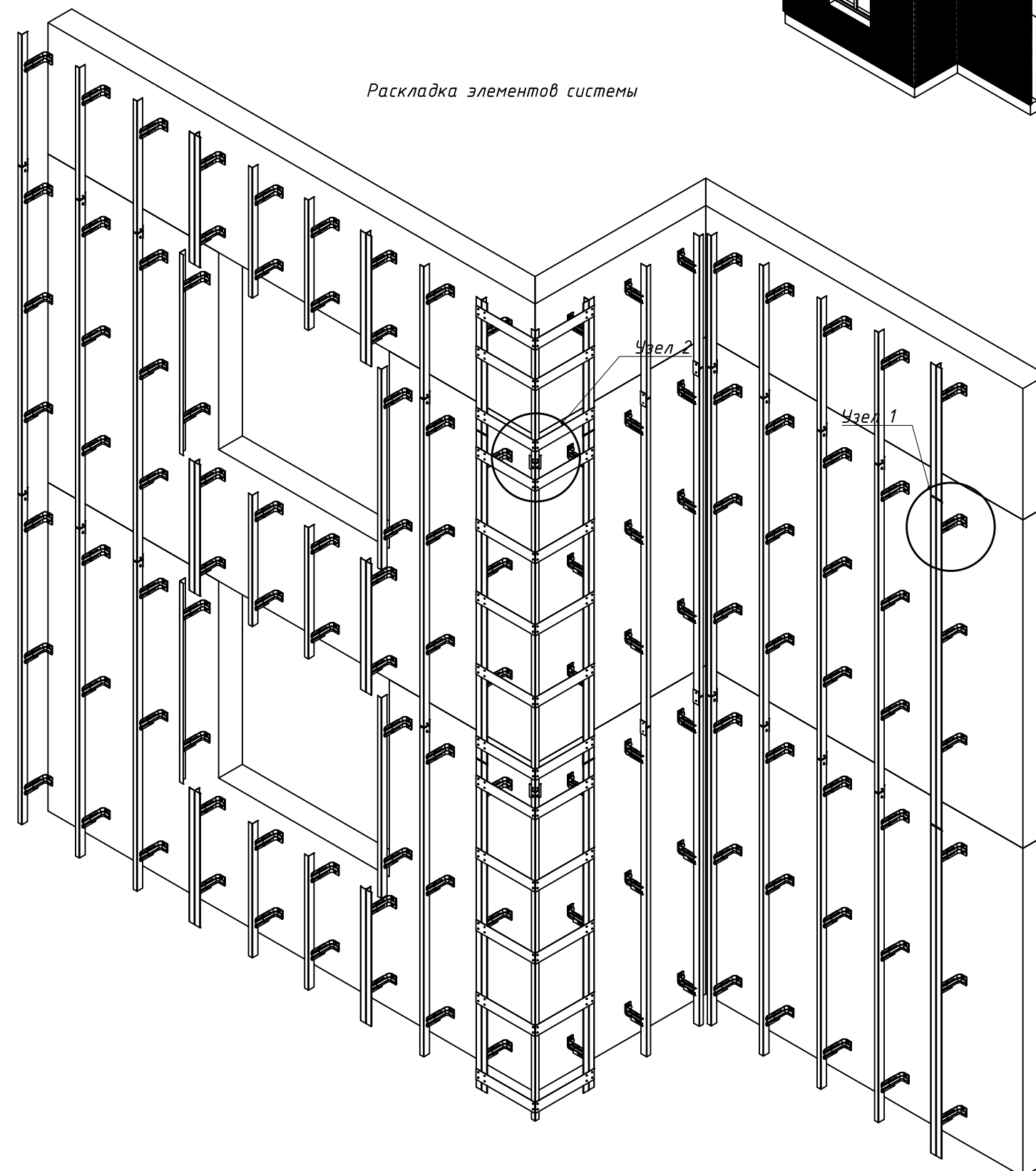
6.4 Раскладка элементов системы для профилированного листа.

6.4.1 Вертикальная система.

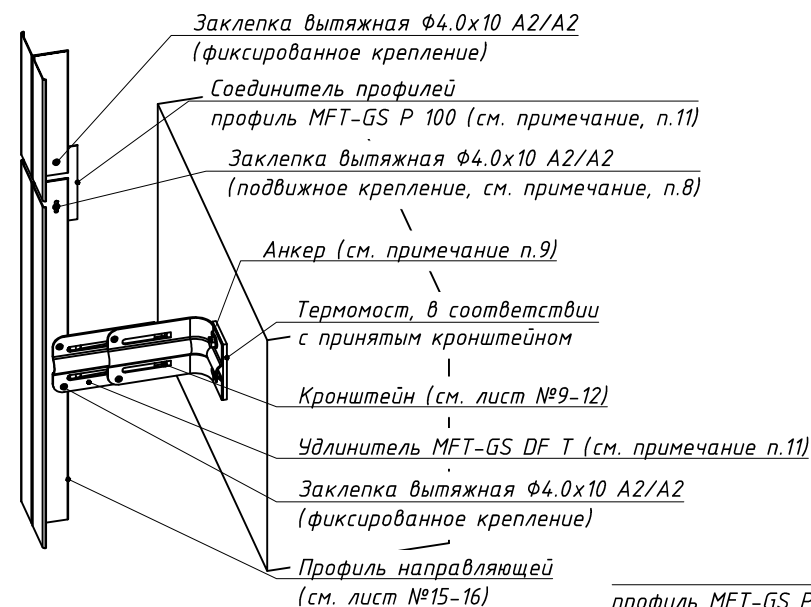
Раскладка профилированного листа: общий вид



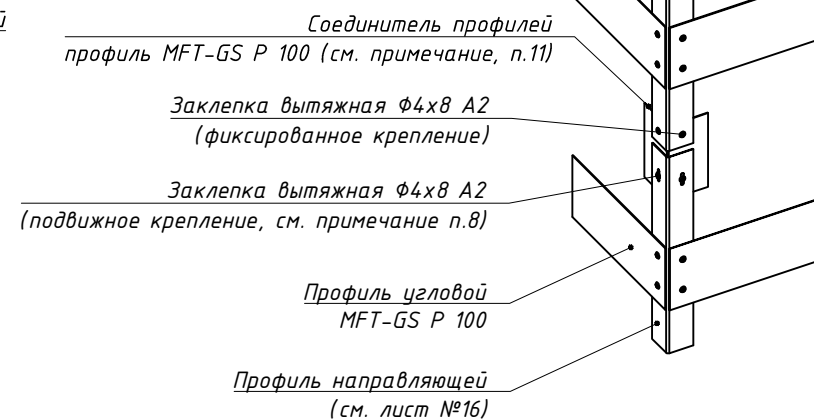
Раскладка элементов системы



Узел 1 (увеличено)



Узел 2 (увеличено)

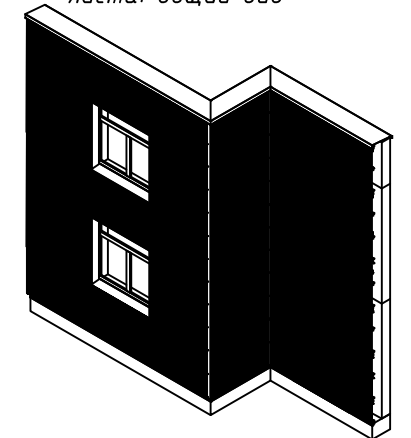


Примечания:

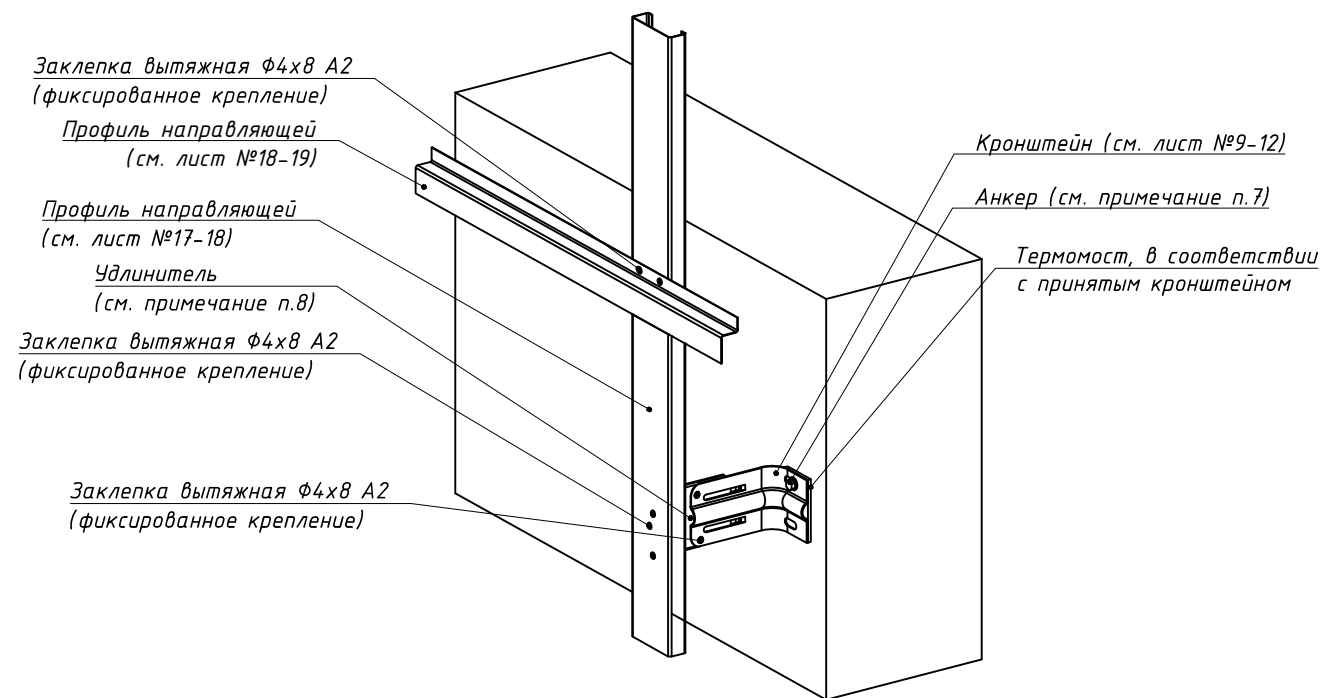
- Шаг установки элементов системы определяется в зависимости от расчетной нагрузки и рекомендаций по монтажу применяемой облицовки.
- Расчетная нагрузка определяется для каждого участка фасада здания в соответствии с проектом.
- Габариты и тип облицовки определяются тех. заданием на проектирование.
- Тип применяемых кронштейнов и направляющих определяется расчетом в соответствии с требуемым конструктивом. Если применимо по конструктиву, допускается замена профилей и кронштейнов.
- Минимальное расстояние от края стены до оси анкера принимать в соответствии с требованиями технической документации на анкер для соответствующего строительного основания.
- Минимальные краевые расстояния для заклепочных соединений принять $1.5d$ - поперек усилия и $2d$ - вдоль усилия.
- Шаг установки на внешнем угле полосы металлической MFT-GS P 100 определяется расчетом. Для усиления узла внешнего угла устанавливаются раскосы на каждую направляющую, с каждой стороны. Необходимость установки раскосов и их количество определяется расчетом. При необходимости, для усиления "завязки" угла, довести горизонтальный профиль MFT-GS-P 100 до следующей вертикальной направляющей.
- Возможно выполнение фиксированного крепления соединителя профилей к обеим направляющим, если это допустимо при учете терморасширений.
- Анкер принять по результатам натурных испытаний для объекта.
- Удлинитель устанавливается при необходимости. Варианты регулировки вылета системы см. п.3, п.4 данного альбома.
- Соединитель профилей устанавливается при необходимости, в зависимости от принятого варианта раскладки элементов.

6.4.2 Вертикально-горизонтальная система.

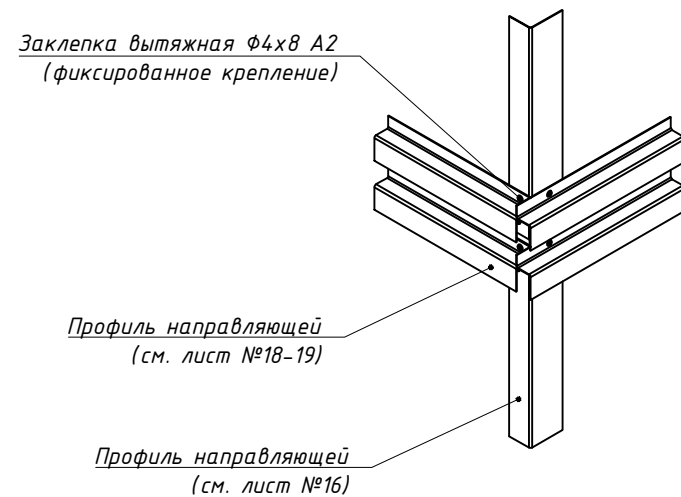
Раскладка профилированного листа: общий вид



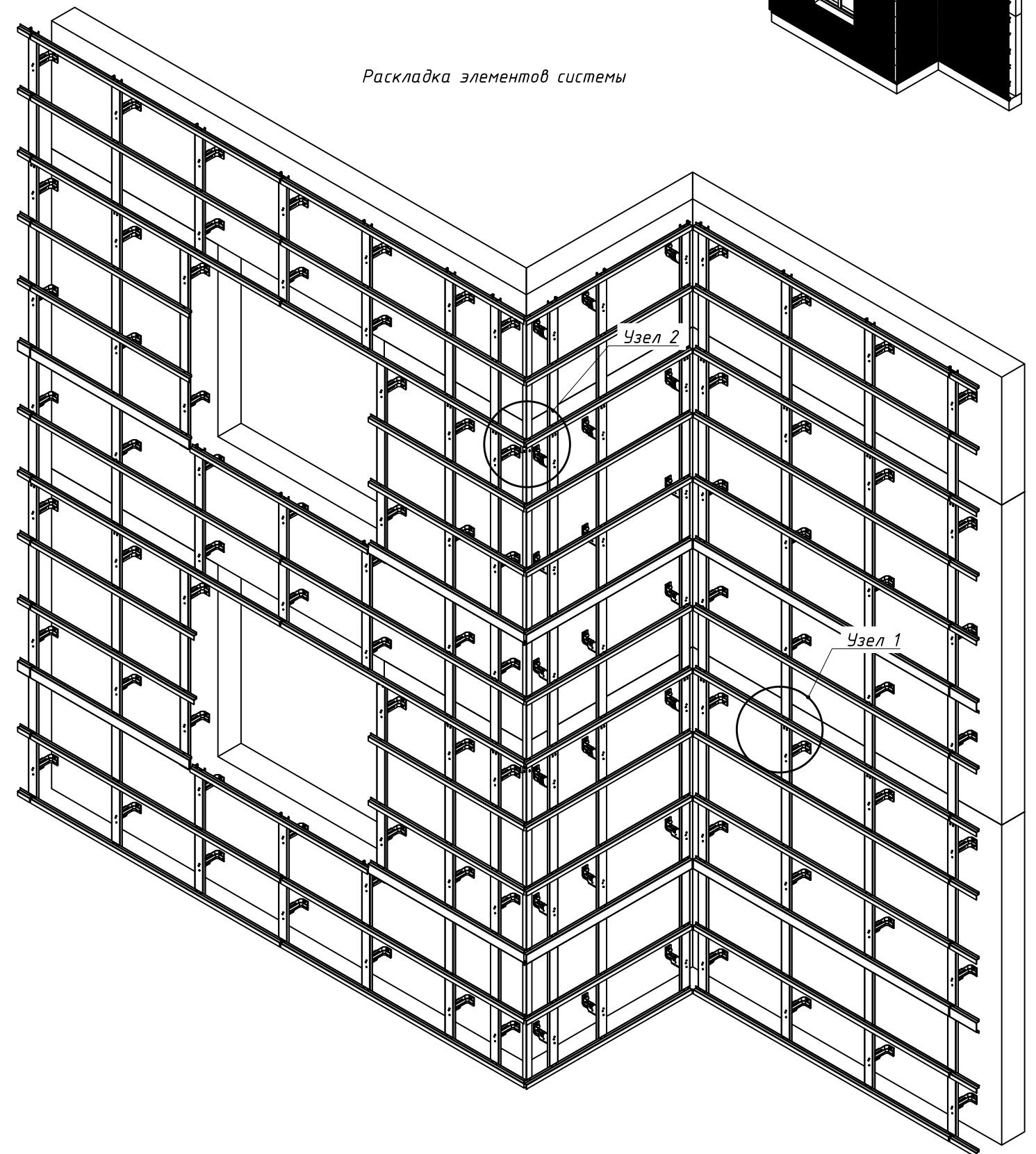
Узел 1 (увеличено)



Узел 2 (увеличено)



Раскладка элементов системы

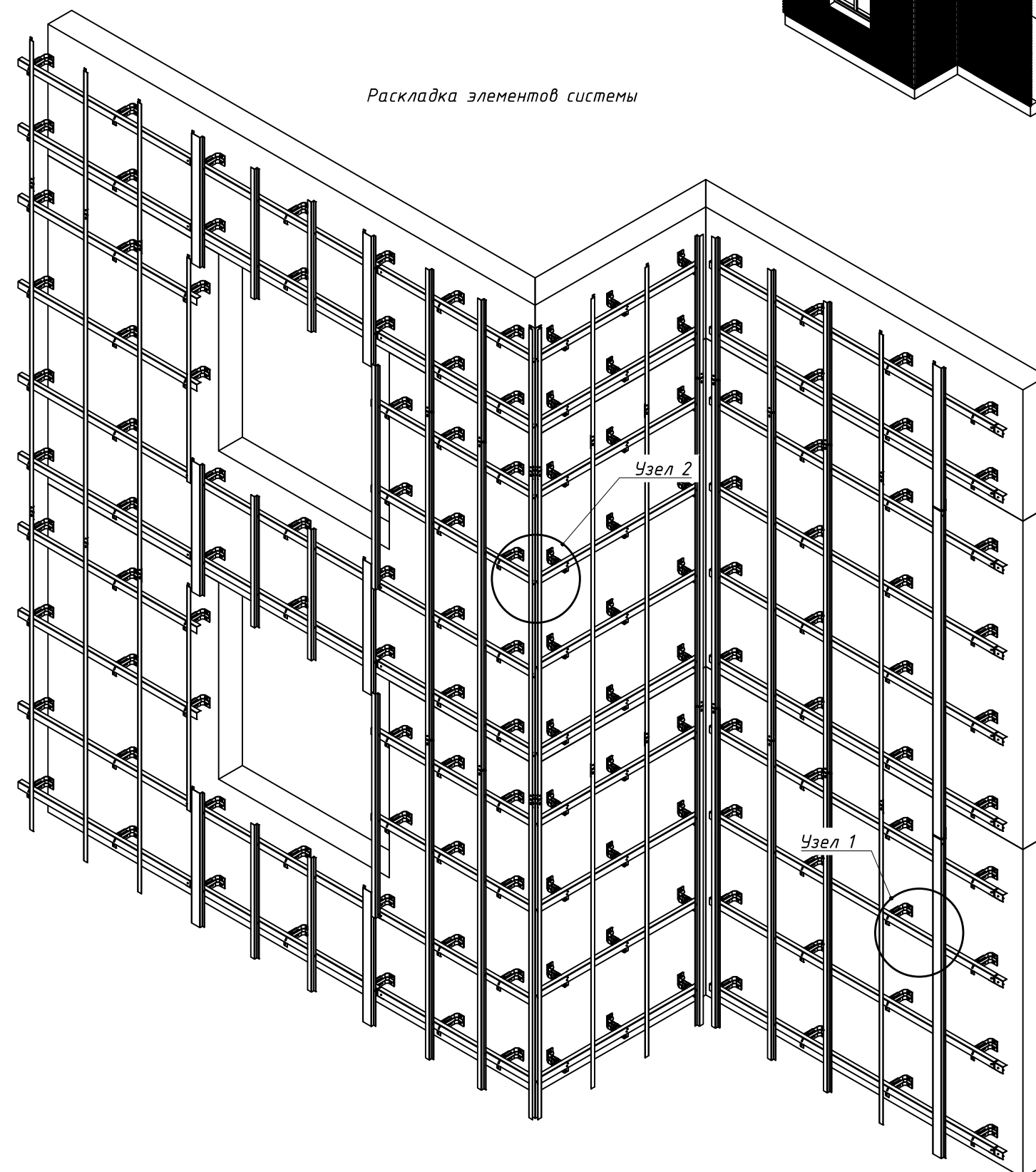
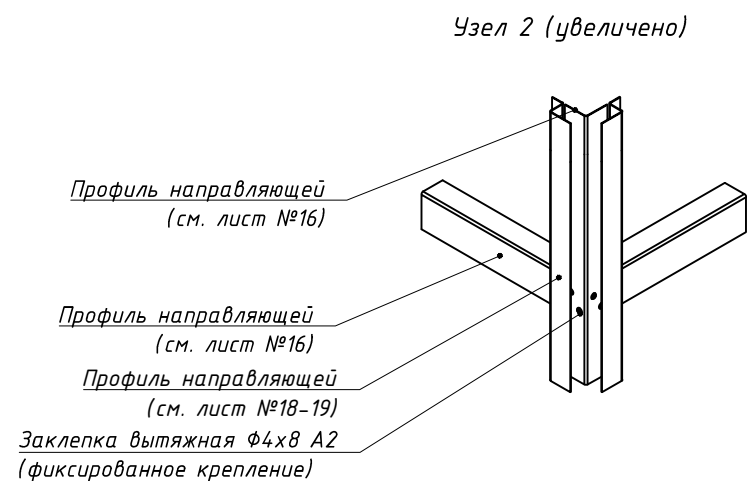
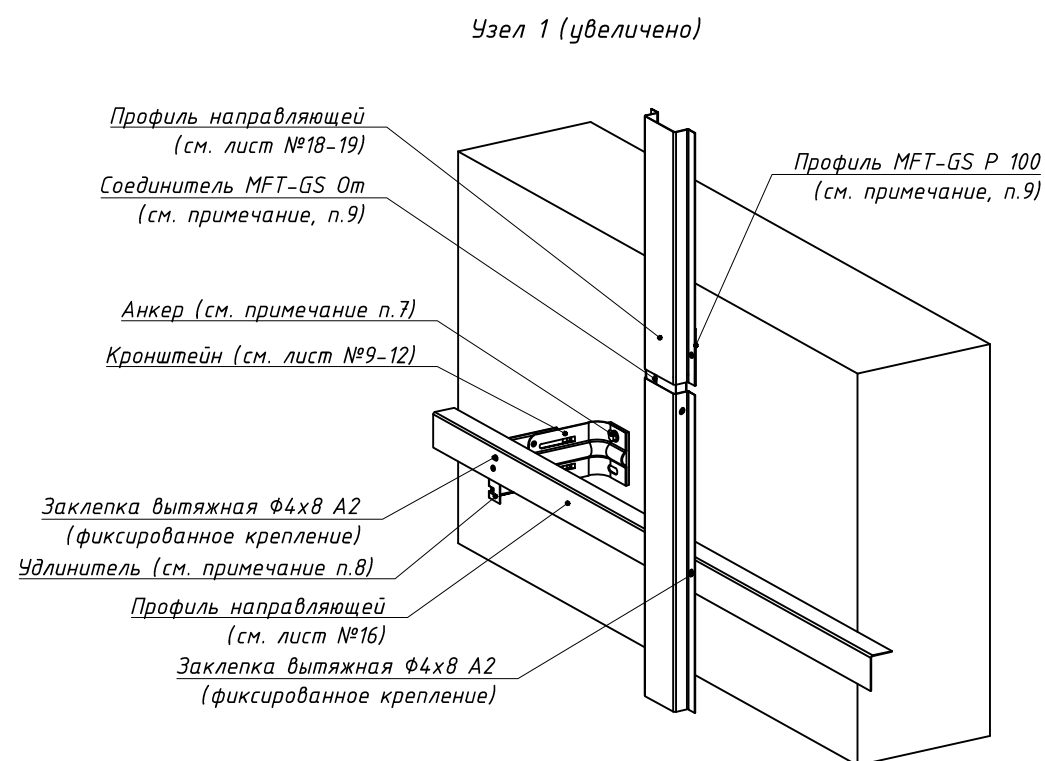
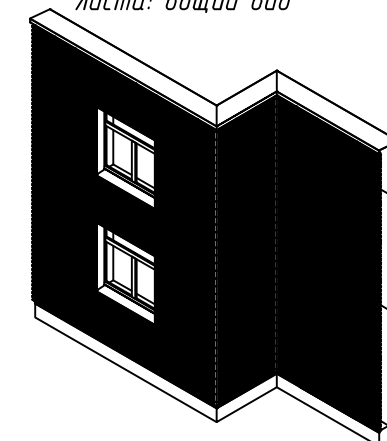


Примечания:

1. Шаг установки элементов системы определяется в зависимости от расчетной нагрузки и рекомендаций по монтажу применяемой облицовки.
2. Расчетная нагрузка определяется для каждого участка фасада здания в соответствии с проектом.
3. Габариты и тип облицовки определяются тех. заданием на проектирование.
4. Тип применяемых кронштейнов и направляющих определяется расчетом в соответствии с требуемым конструктивом. Если применимо по конструктиву, допускается замена профилей и кронштейнов.
5. Минимальное расстояние от края стены до оси анкера принимать в соответствии с требованиями технической документации на анкер для соответствующего строительного основания.
6. Минимальные краевые расстояния для заклепочных соединений принять $1.5d$ – поперек усилия и $2d$ – вдоль усилия.
7. Анкер принять по результатам натурных испытаний для объекта.
8. Удлинитель устанавливается при необходимости. Варианты регулировки вылета системы см. п.3, п.4 данного альбома.

6.4.3 Горизонтально-вертикальная система.

Раскладка профилированного листа: общий вид

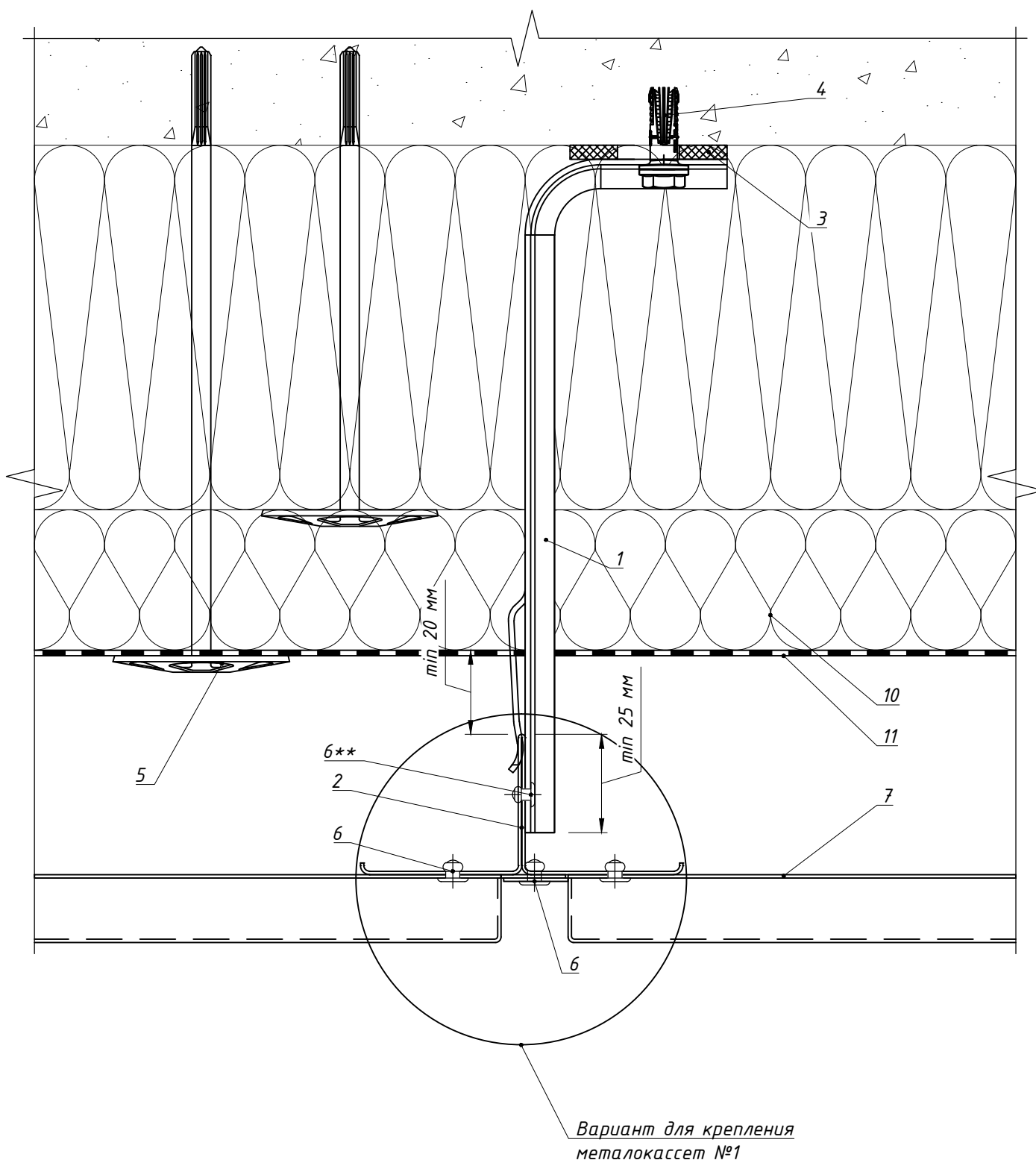


Примечания:

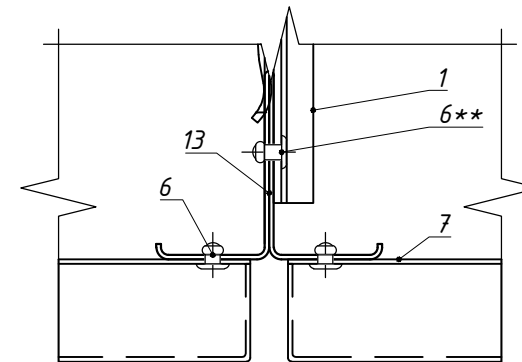
- Шаг установки элементов системы определяется в зависимости от расчетной нагрузки и рекомендаций по монтажу применяемой облицовки.
- Расчетная нагрузка определяется для каждого участка фасада здания в соответствии с проектом.
- Габариты и тип облицовки определяются тех. заданием на проектирование.
- Тип применяемых кронштейнов и направляющих определяется расчетом в соответствии с требуемым конструктивом. Если применимо по конструктиву, допускается замена профилей и кронштейнов.
- Минимальное расстояние от края стены до оси анкера принимать в соответствии с требованиями технической документации на анкер для соответствующего строительного основания.
- Минимальные краевые расстояния для заклепочных соединений принять $1.5d$ - поперек усилия и $2d$ - вдоль усилия.
- Анкер принять по результатам натурных испытаний для объекта.
- Удлинитель устанавливается при необходимости. Варианты регулировки вылета системы см. п.3, п.4 данного альбома.
- Соединитель профилей устанавливается при необходимости, в зависимости от принятого варианта раскладки элементов.

7. Основные технические решения.

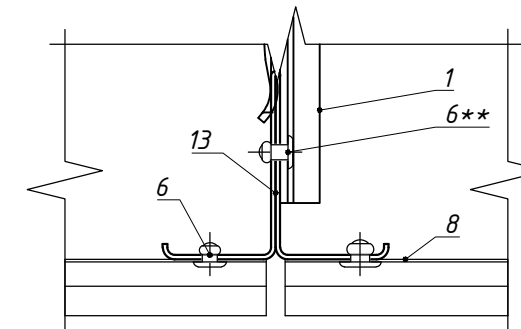
7.1 Горизонтальный разрез: вариант №1.



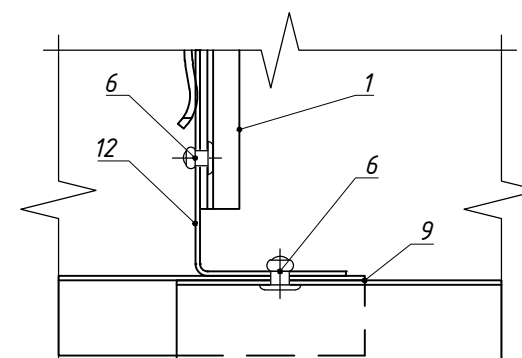
Вариант для крепления металлокассет №2



Крепление сайдинга***



Крепление профлиста***

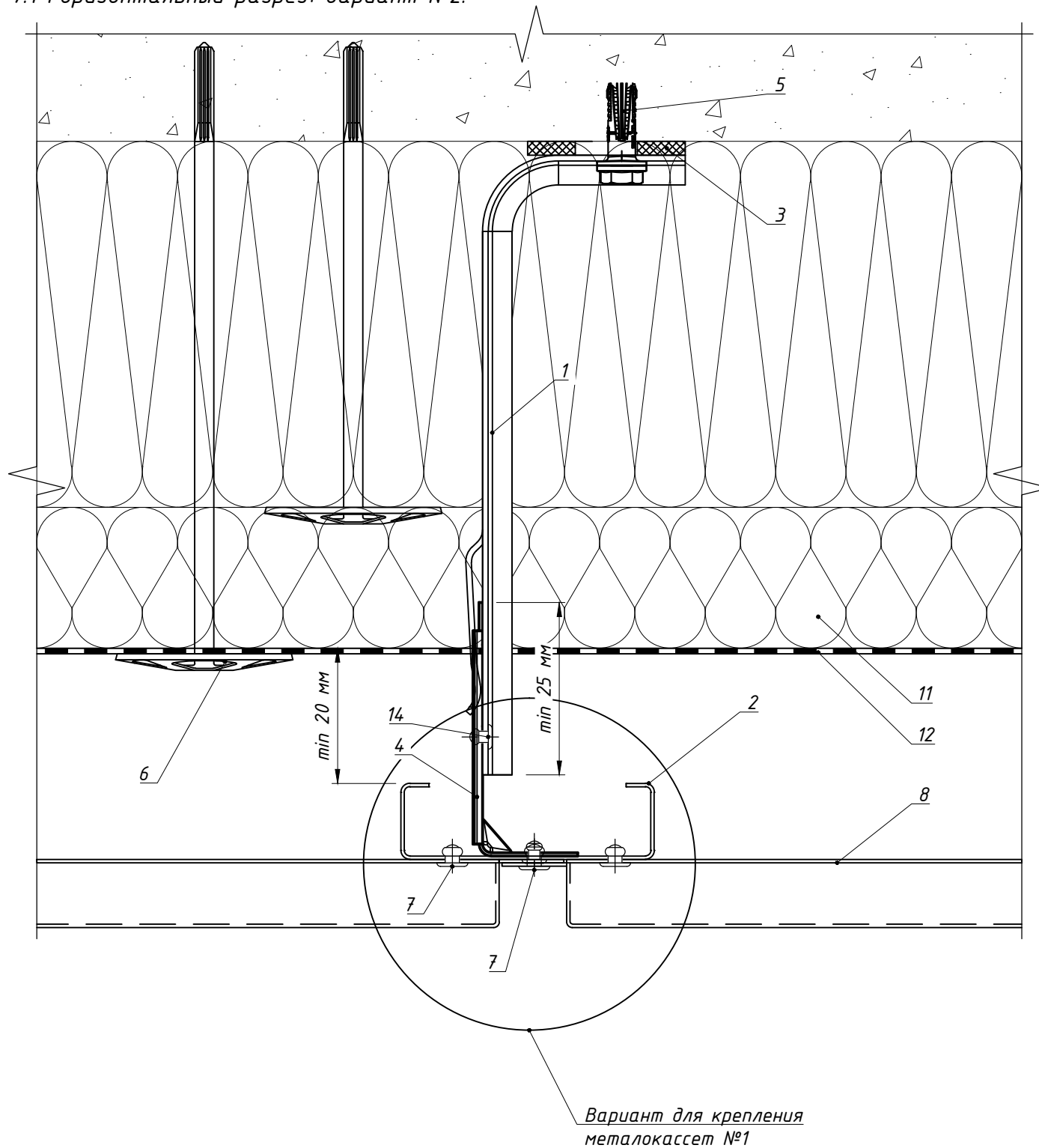


Поз.	Наименование	Артикул
1	Кронштейн MFT-GS 240 R (MFT-GS 240 S)	2192888
2	Профиль MFT-GS T 50x115x1,2, l=3м	2192860
3	Термомост MFT-GS R (S)	2192893
4	Анкер фасадный	См. раздел №2
5	Анкер для крепления утеплителя	См. раздел №2
6	Заклепка вытяжная $\Phi 4.0 \times 10$ A2/A2	
7	Облицовка: Металлокассета*	
8	Облицовка: Сайдинг*	
9	Облицовка: Профлист*	
10	Утеплитель	
11	Паропроницаемая гидроизоляция из НГ материала	устанавливается, если применимо
12	Профиль MFT-GS L 60x40x1,2, l=3м	2192862
13	Профиль MFT-GS T 50x60x1,2, l=3м	2192861
14	Заклепка вытяжная $\Phi 4 \times 8$ A2/A2	2190958

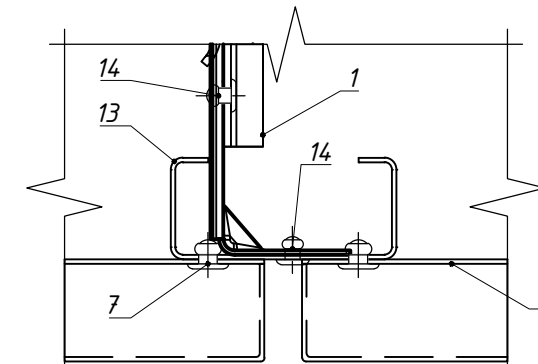
Примечание:

- 1. * - данное тех.решение предназначено не для всех типов облицовки, более подробно см. п.1.8.
- 2. ** - Данное решение применимо только для горизонтальной раскладки сайдинга и профлиста.
- 3. Длину и диаметр применяемых вытяжных заклепок принять с учетом толщины закрепляемого материала. Рекомендации по подбору длины заклепки см. тех.документацию от производителя крепежа.

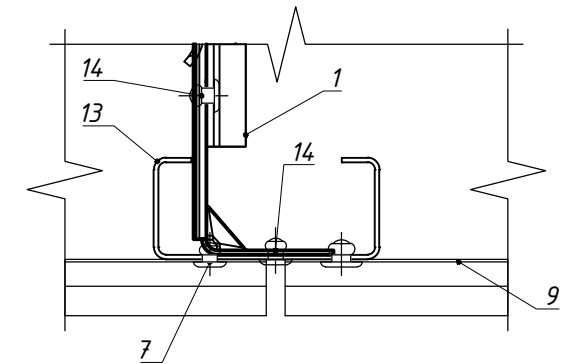
7.1 Горизонтальный разрез: вариант №2.



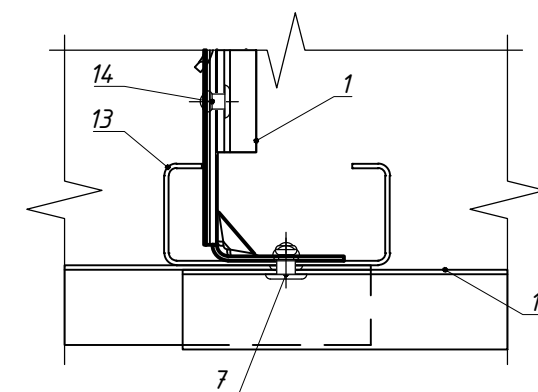
Вариант для крепления металлокассет №2



Крепление сайдинга**



Крепление профлиста**

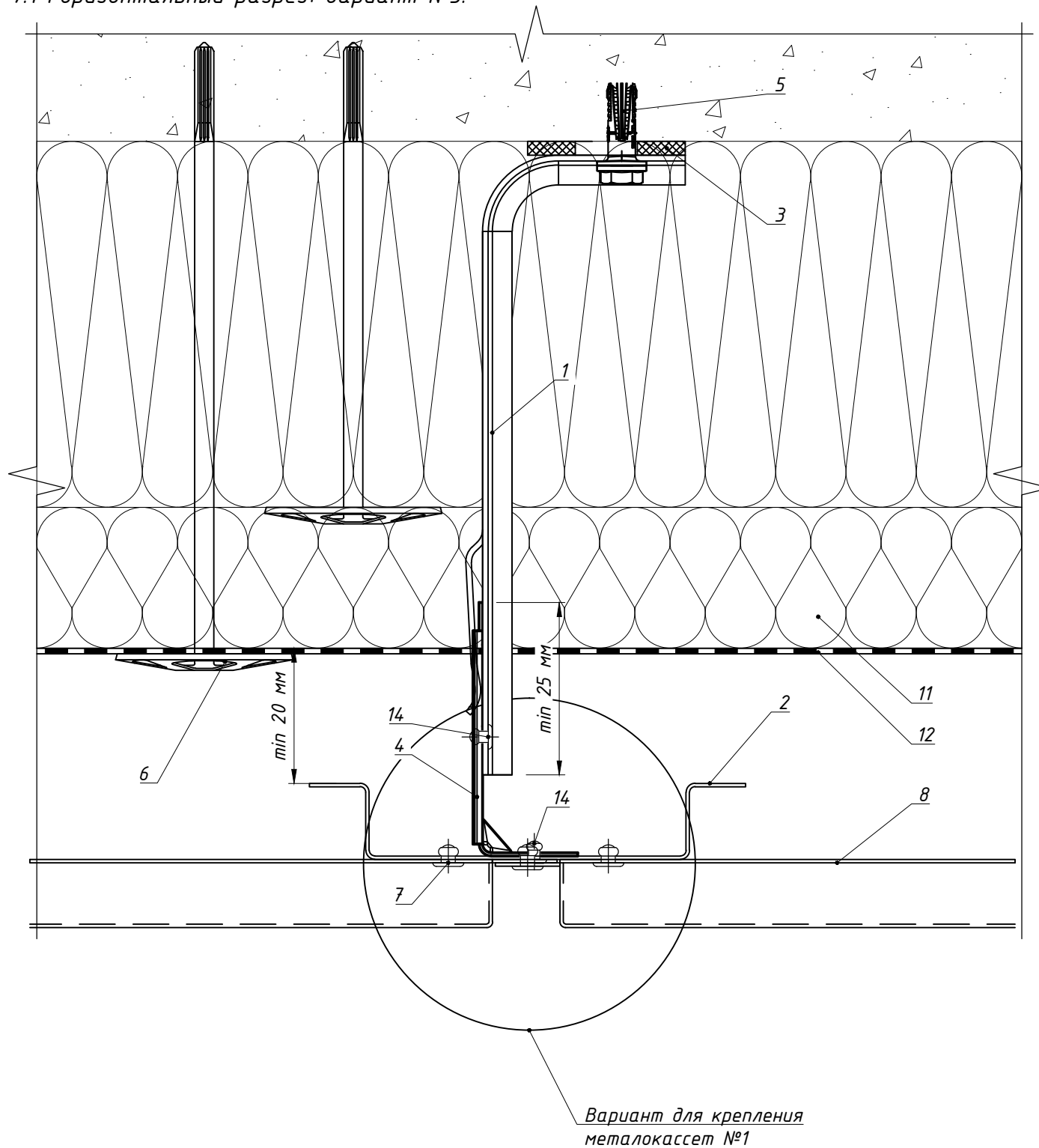


Поз.	Наименование	Артикул
1	Кронштейн MFT-GS 240 R (MFT-GS 240 S)	2192888
2	Профиль MFT-GS C 27x90x1,2, l=3м	2192865
3	Термомост MFT-GS R (S)	См. раздел №2
4	Удлинитель MFT-GS DF C 90/140	См. раздел №2
5	Анкер фасадный	См. раздел №2
6	Анкер для крепления утеплителя	См. раздел №2
7	Заклепка вытяжная Ф4.0x10 A2/A2	
8	Облицовка: Металлокассета*	
9	Облицовка: Сайдинг*	
10	Облицовка: Профлист*	
11	Утеплитель	
12	Паропроницаемая гидроизоляция из НГ материала	устанавливается, если применимо
13	Профиль MFT-GS C 27x60x1,2, l=3м	2192864
14	Заклепка вытяжная Ф4x8 A2/A2	2190958

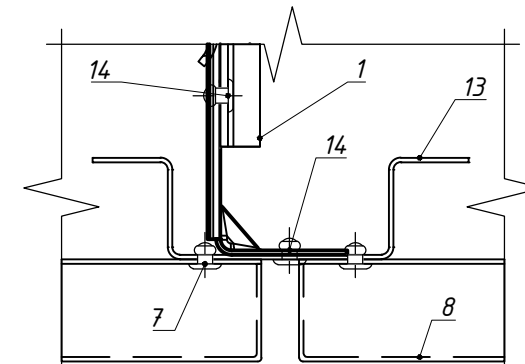
Примечание:

- 1. * - данное тех.решение предназначено не для всех типов облицовки, более подробно см. п.1.8.
- 2. ** - Данное решение применимо только для горизонтальной раскладки сайдинга и профлиста.
- 3. Длину и диаметр применяемых вытяжных заклепок принять с учетом толщины закрепляемого материала. Рекомендации по подбору длины заклепки см. тех.документацию от производителя крепежа.

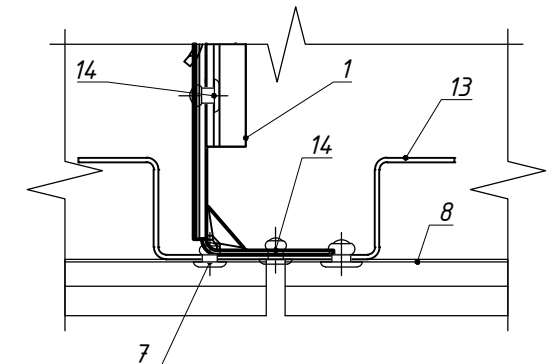
7.1 Горизонтальный разрез: вариант №3.



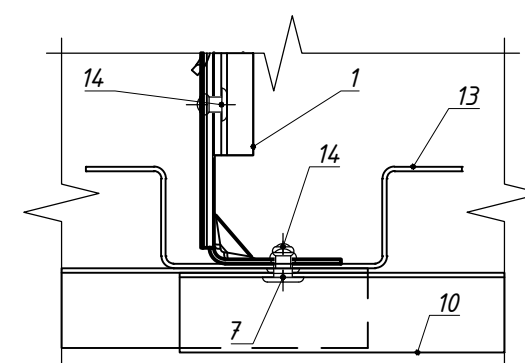
Вариант для крепления металлокассет №2



Крепление сайдинга**



Крепление профлиста**

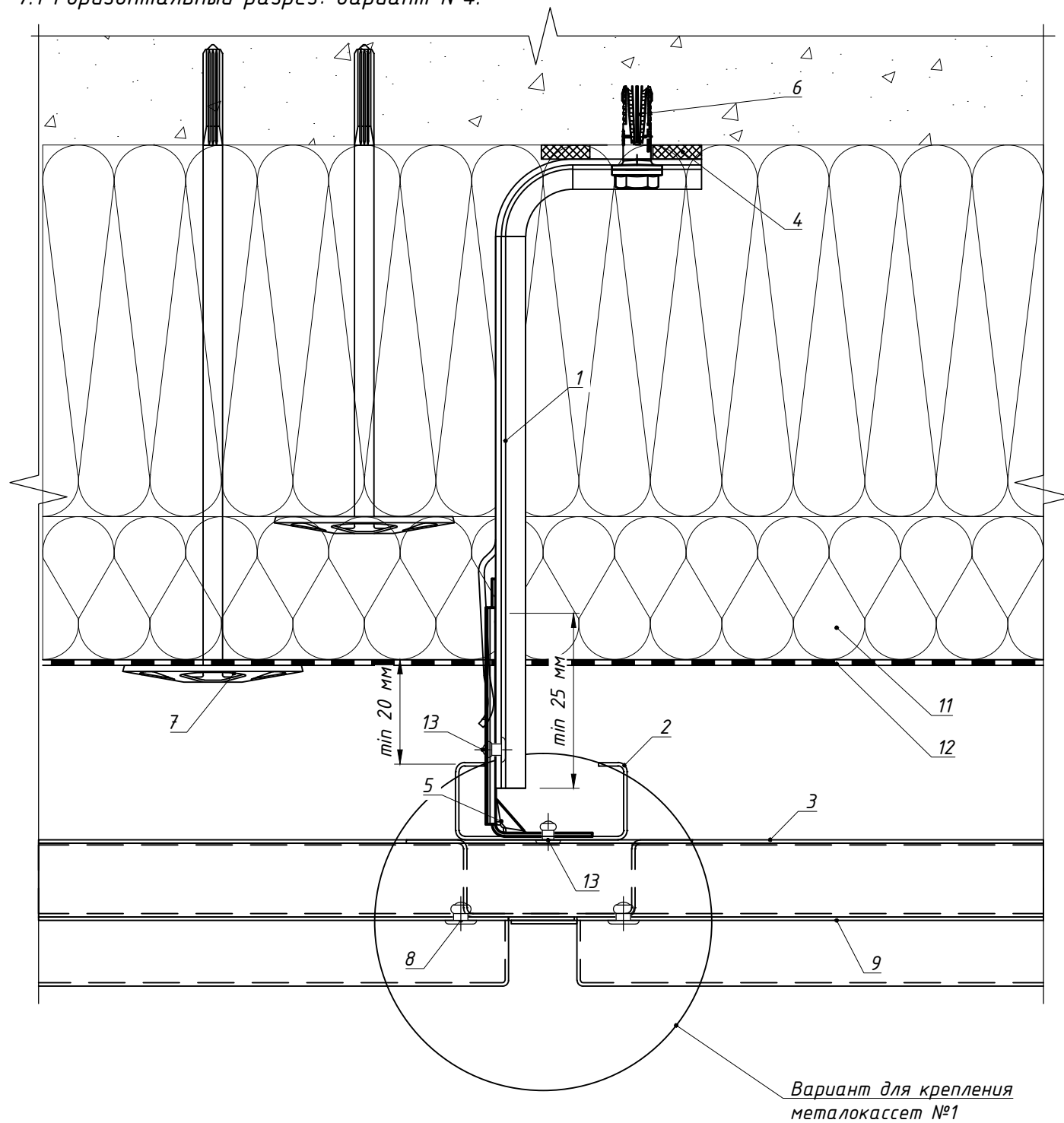


Поз.	Наименование	Артикул
1	Кронштейн MFT-GS 220 R (MFT-GS 220 S)	2192887
2	Профиль MFT-GS От 27x115x1,2, l=3м	2192869
3	Термомост MFT-GS R (S)	2192893
4	Удлинитель MFT-GS DF C 90/140	См. раздел №2
5	Анкер фасадный	См. раздел №2
6	Анкер для крепления утеплителя	См. раздел №2
7	Заклепка вытяжная Ф4.0x10 A2/A2	
8	Облицовка: Металлокассета*	
9	Облицовка: Сайдинг*	
10	Облицовка: Профлист*	
11	Утеплитель	
12	Паропроницаемая гидроизоляция из НГ материала	устанавливается, если применимо
13	Профиль MFT-GS От 27x60x1,2, l=3м	2192868
14	Заклепка вытяжная Ф4.0x8 A2/A2	2190958

Примечание:

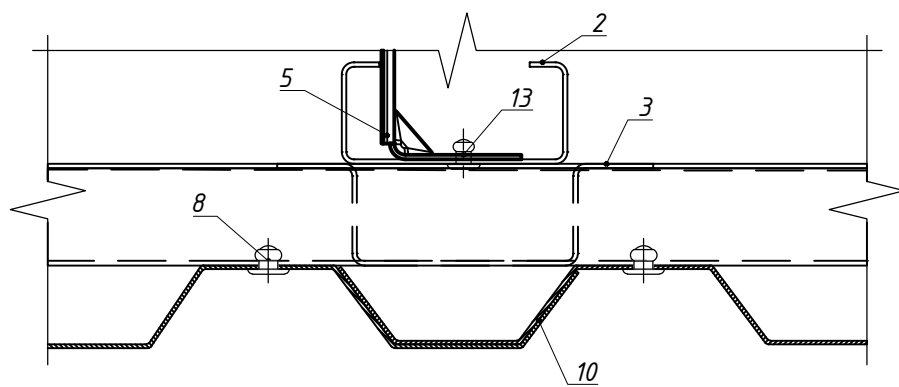
- 1. * - данное тех.решение предназначено не для всех типов облицовки, более подробно см. п.1.8.
- 2. ** - Данное решение применимо только для горизонтальной раскладки сайдинга и профлиста.
- 3. Длину и диаметр применяемых вытяжных заклепок принять с учетом толщины закрепляемого материала. Рекомендации по подбору длины заклепки см. тех.документацию от производителя крепежа.

7.1 Горизонтальный разрез: вариант №4.

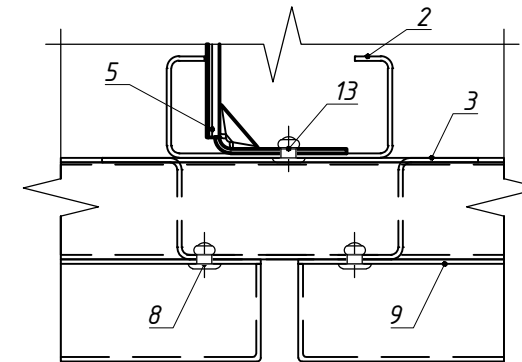


Вариант для крепления металлокассет №1

Крепление профлиста**



Вариант для крепления металлокассет №2

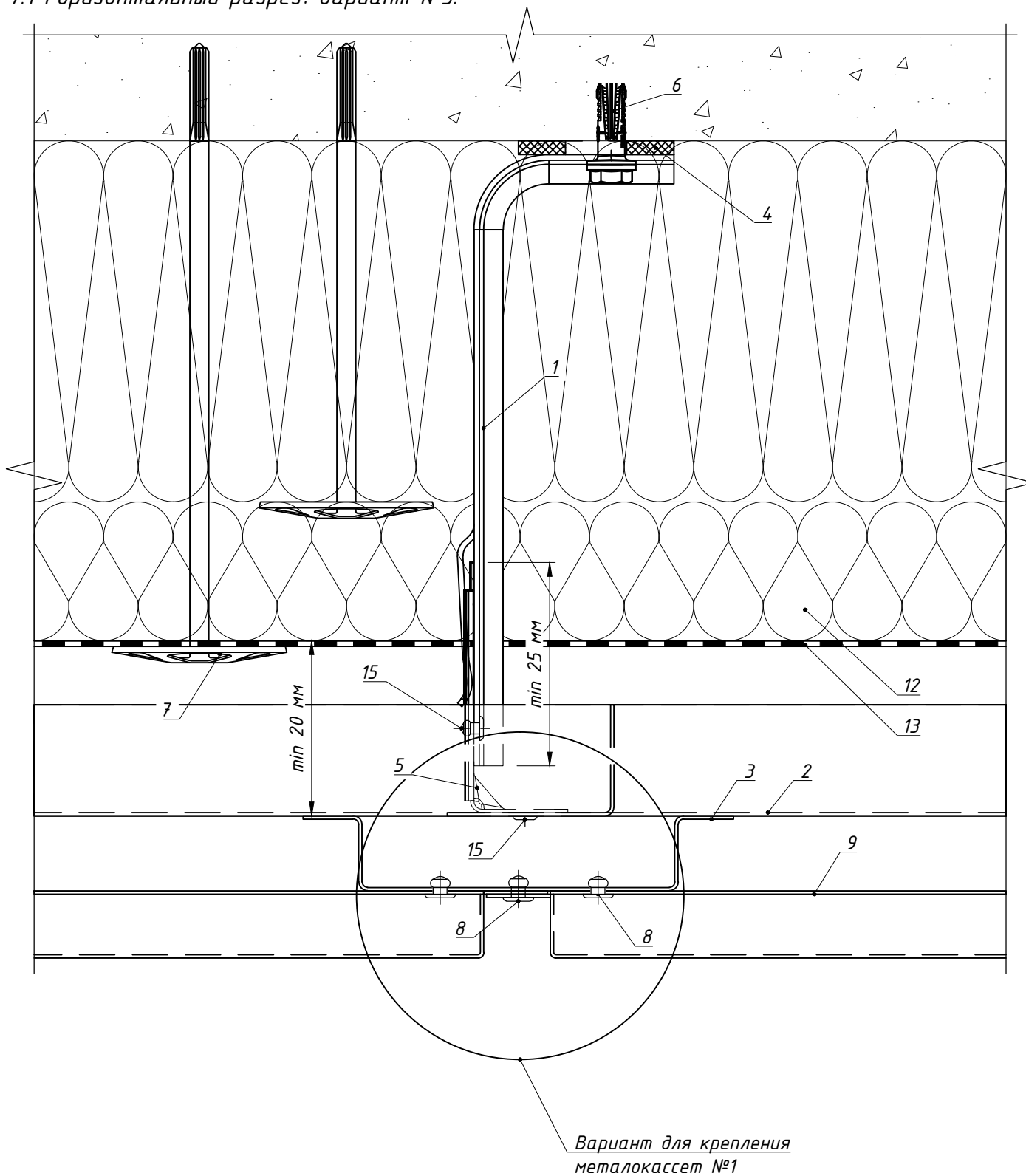


Поз.	Наименование	Артикул
1	Кронштейн MFT-GS 220 R (MFT-GS 220 S)	2192887
2	Профиль MFT-GS C 27x60x1,2, l=3м	2192864
3	Профиль MFT-GS Om 27x60x1,2, l=3м (MFT-GS Z 40x27x20x1,2)	2192868
4	Термомост MFT-GS R (S)	2192893
5	Удлинитель MFT-GS DF C 90/140	См. раздел №2
6	Анкер фасадный	См. раздел №2
7	Анкер для крепления утеплителя	См. раздел №2
8	Заклепка вытяжная $\Phi 4.0 \times 10$ A2/A2	
9	Облицовка: Металлокассета*	
10	Облицовка: Профлист*	
11	Утеплитель	
12	Паропроницаемая гидроизоляция из НГ материала	устанавливается, если применимо
13	Заклепка вытяжная $\Phi 4.0 \times 8$ A2/A2	2190958

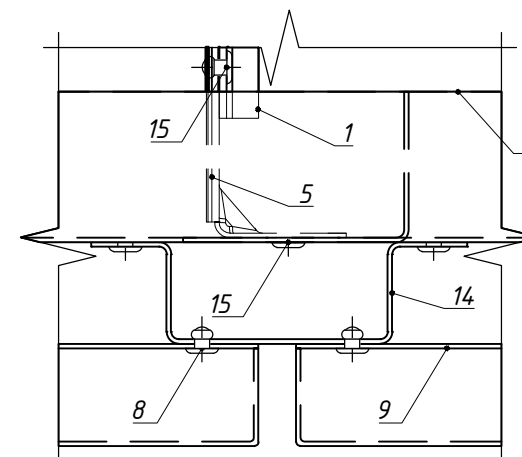
Примечание:

- * - данное тех.решение предназначено не для всех типов облицовки, более подробно см. п.1.8.
- ** - Данное решение применимо только для вертикальной раскладки профлиста.
3. Длину и диаметр применяемых вытяжных заклепок принять с учетом толщины закрепляемого материала. Рекомендации по подбору длины заклепки см. тех.документацию от производителя крепежа.

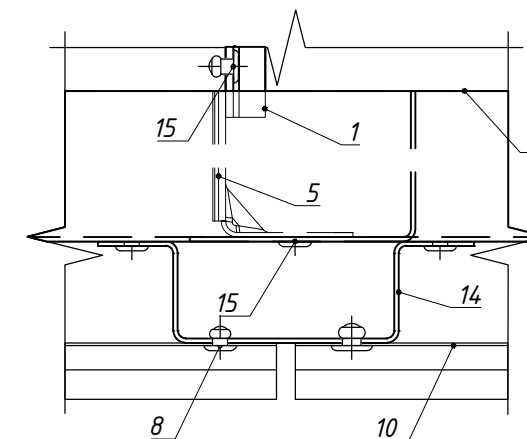
7.1 Горизонтальный разрез: вариант №5.



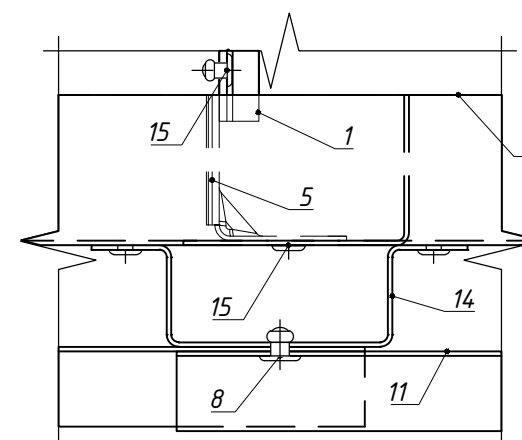
Вариант для крепления металлокассет №2



Крепление сайдинга**



Крепление профлиста**

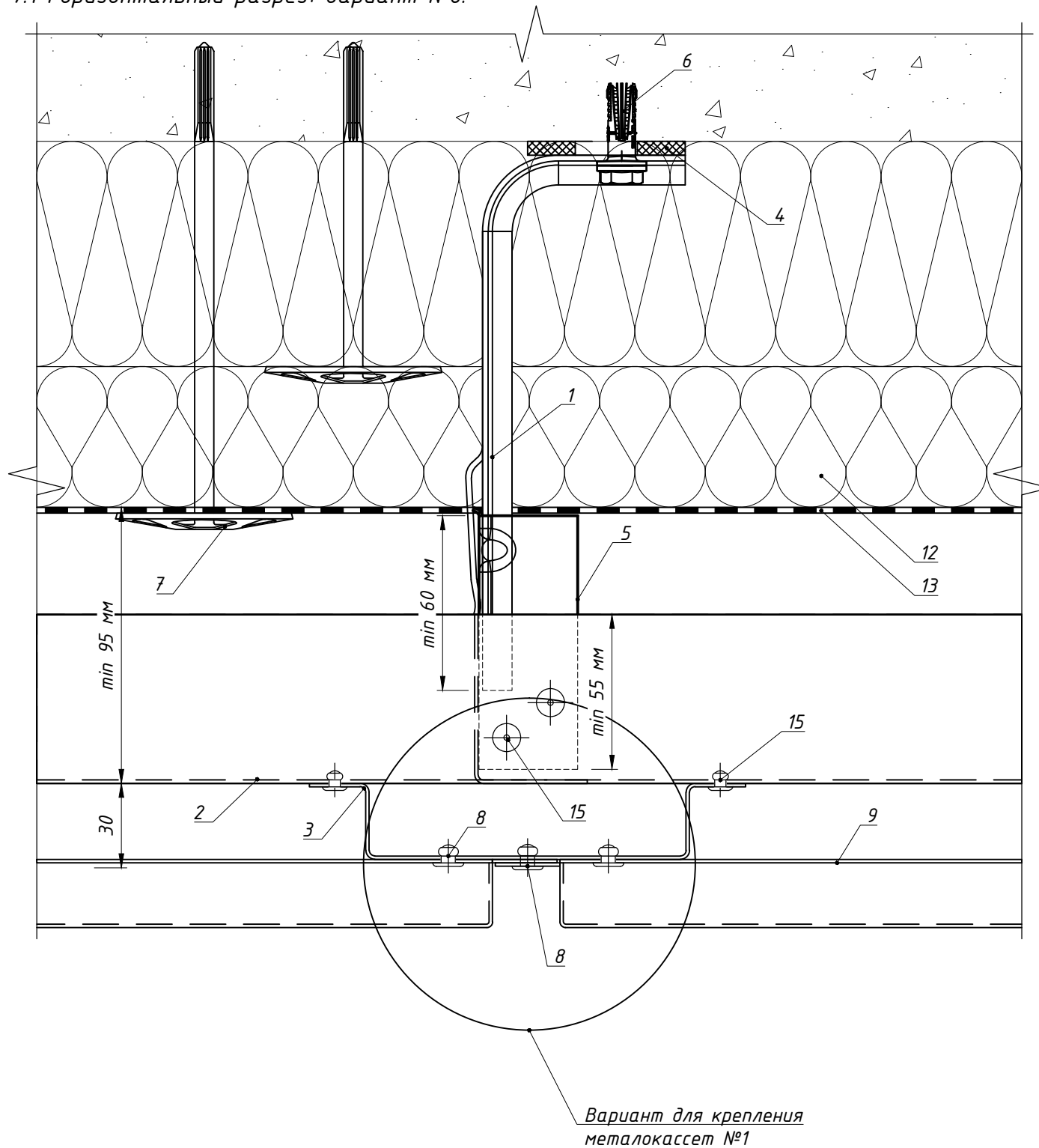


Поз.	Наименование	Артикул
1	Кронштейн MFT-GS 220 R (MFT-GS 220 S)	2192887
2	Профиль MFT-GS L 60x40x1,2, l=3м	2192862
3	Профиль MFT-GS От 27x115x1,2, l=3м	2192869
4	Термомост MFT-GS R (S)	2192893
5	Удлинитель MFT-GS DF C 90/140	См. раздел №2
6	Анкер фасадный	См. раздел №2
7	Анкер для крепления утеплителя	См. раздел №2
8	Заклепка вытяжная Ф4.0x10 A2/A2	
9	Облицовка: Металлокассета*	
10	Облицовка: Сайдинг*	
11	Облицовка: Профлист*	
12	Утеплитель	
13	Паропроницаемая гидроизоляция из НГ материала	устанавливается, если применимо
14	Профиль MFT-GS От 27x60x1,2, l=3м	2192868
15	Заклепка вытяжная Ф4.0x8 A2/A2	2190958

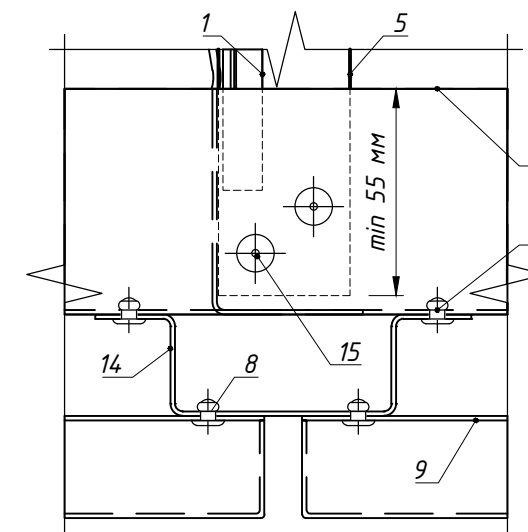
Примечание:

- 1. * - данное тех.решение предназначено не для всех типов облицовки, более подробно см. п.1.8.
- 2. ** - Данное решение применимо только для горизонтальной раскладки сайдинга и профлиста.
- 3. Длину и диаметр применяемых вытяжных заклепок принять с учетом толщины закрепляемого материала. Рекомендации по подбору длины заклепки см. тех.документацию от производителя крепежа.

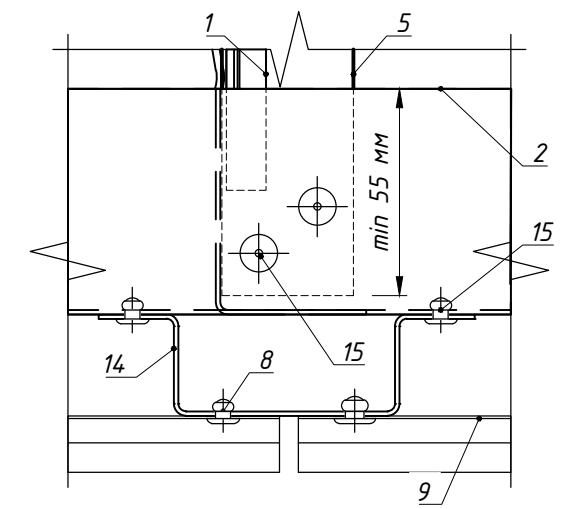
7.1 Горизонтальный разрез: вариант №6.



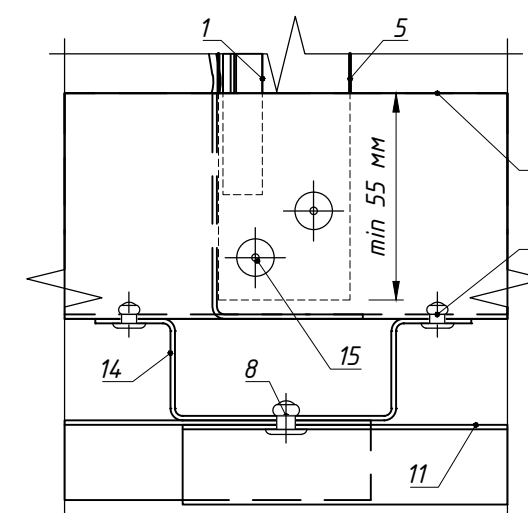
Вариант для крепления металлокассет №2



Крепление сайдинга**



Крепление профлиста**

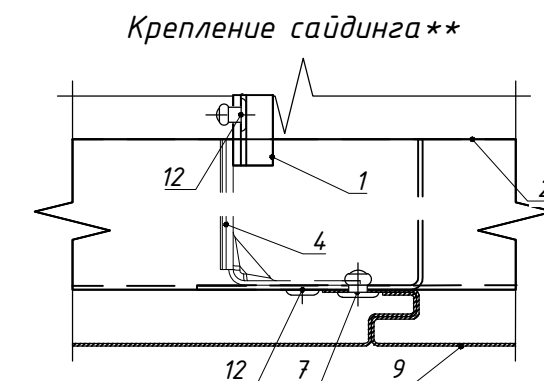
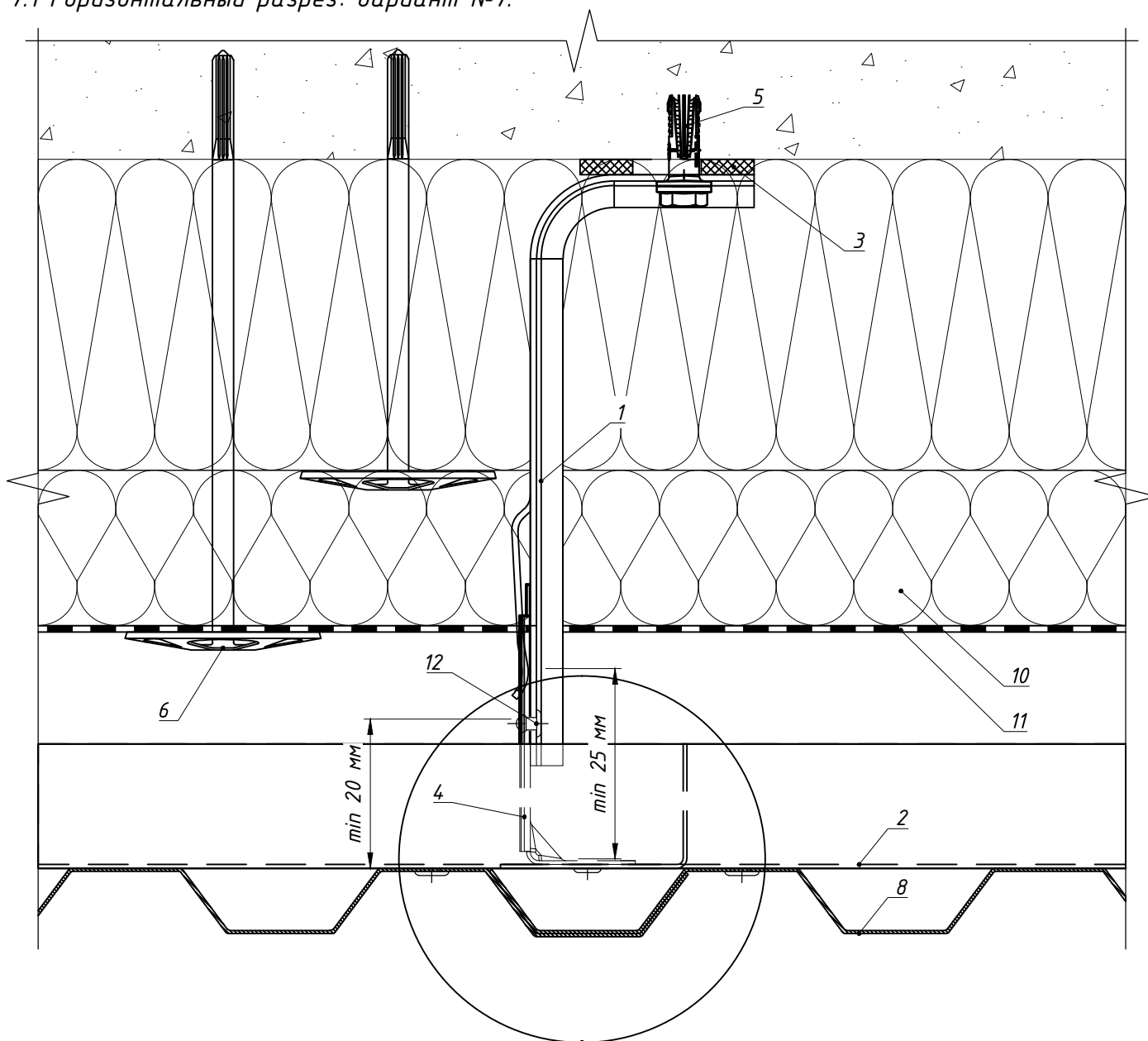


Поз.	Наименование	Артикул
1	Кронштейн MFT-GS 190 R (MFT-GS 190 S)	2192888
2	Профиль MFT-GS L 60x40x1,2, l=3м	2192862
3	Профиль MFT-GS От 27x115x1,2, l=3м	2192869
4	Термомост MFT-GS R (S)	2192893
5	Удлинитель MFT-GS DF C 90/140	См. раздел №2
6	Анкер фасадный	См. раздел №2
7	Анкер для крепления утеплителя	См. раздел №2
8	Заклепка вытяжная $\Phi 4.0 \times 10$ A2/A2	
9	Облицовка: Металлокассета*	
10	Облицовка: Сайдинг*	
11	Облицовка: Профлист*	
12	Утеплитель	
13	Паропроницаемая гидроизоляция из НГ материала	устанавливается, если применимо
14	Профиль MFT-GS От 27x60x1,2, l=3м	2192868
15	Заклепка вытяжная $\Phi 4.0 \times 8$ A2/A2	2190958

Примечание:

1. * - данное тех.решение предназначено не для всех типов облицовки, более подробно см. п.1.8.
2. ** - Данное решение применимо только для горизонтальной раскладки сайдинга и профлиста.
3. Длину и диаметр применяемых вытяжных заклепок принять с учетом толщины закрепляемого материала. Рекомендации по подбору длины заклепки см. тех.документацию от производителя крепежа.

7.1 Горизонтальный разрез: вариант №7.

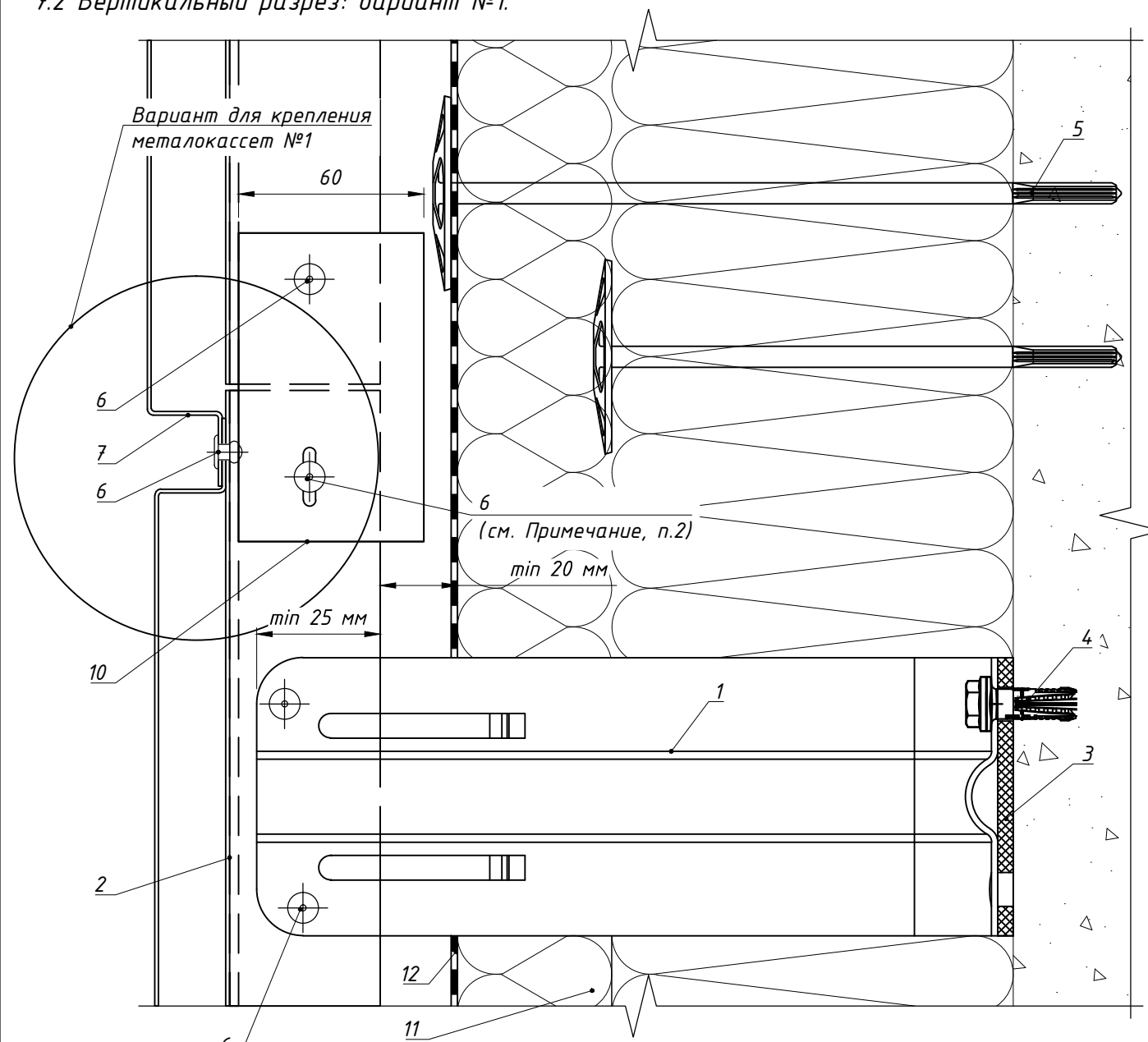


Поз.	Наименование	Артикул
1	Кронштейн MFT-GS 190 R (MFT-GS 190 S)	2192886
2	Профиль MFT-GS L 60x40x1,2, l=3м	2192862
3	Термомост MFT-GS R (S)	2192893
4	Удлинитель MFT-GS DF C 90/140	См. раздел №2
5	Анкер фасадный	См. раздел №2
6	Анкер для крепления утеплителя	См. раздел №2
7	Заклепка вытяжная $\Phi 4.0 \times 10$ A2/A2	
8	Облицовка: Профлист*	
9	Облицовка: Сайдинг*	
10	Утеплитель	
11	Паропроницаемая гидроизоляция из НГ материала	устанавливается, если применимо
12	Заклепка вытяжная $\Phi 4.0 \times 8$ A2/A2	2190958

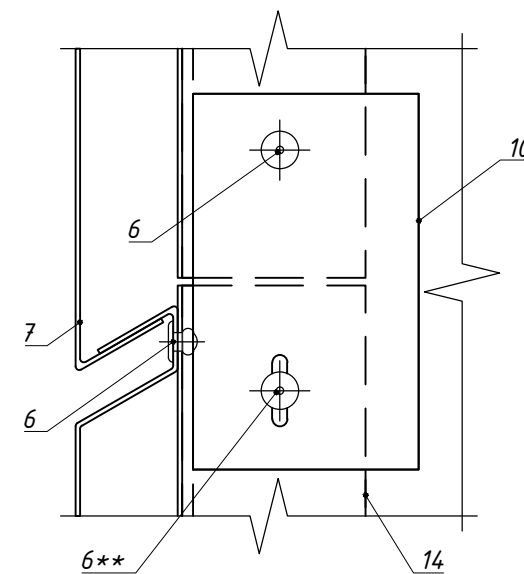
Примечание:

- 1. * - данное тех.решение предназначено не для всех типов облицовки, более подробно см. п.1.8.
- 2. ** - Вариант с вертикальной раскладкой сайдинга подтвердить статическим расчетом.
- 3. Длину и диаметр применяемых вытяжных заклепок принять с учетом толщины закрепляемого материала. Рекомендации по подбору длины заклепки см. тех.документацию от производителя крепежа.

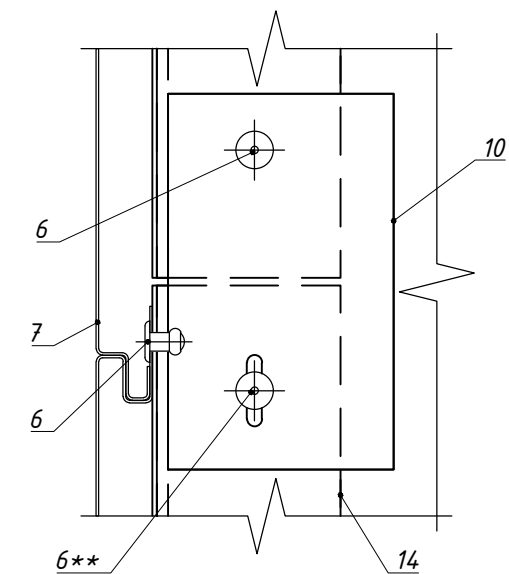
7.2 Вертикальный разрез: вариант №1.



Вариант для крепления металлокассет №2

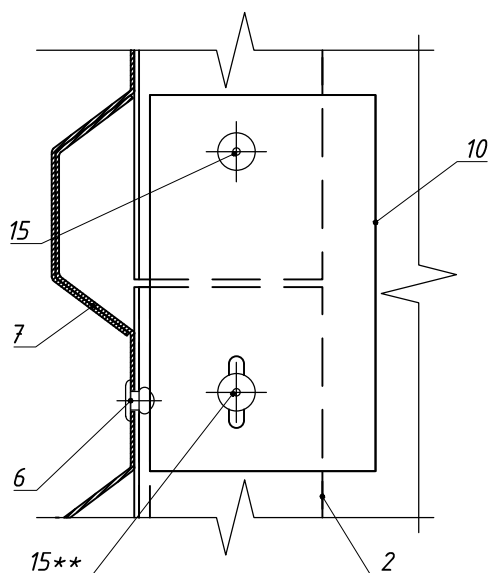


Крепление сайдинга (см. примечание, п.5)



(см. Примечание, п.4)

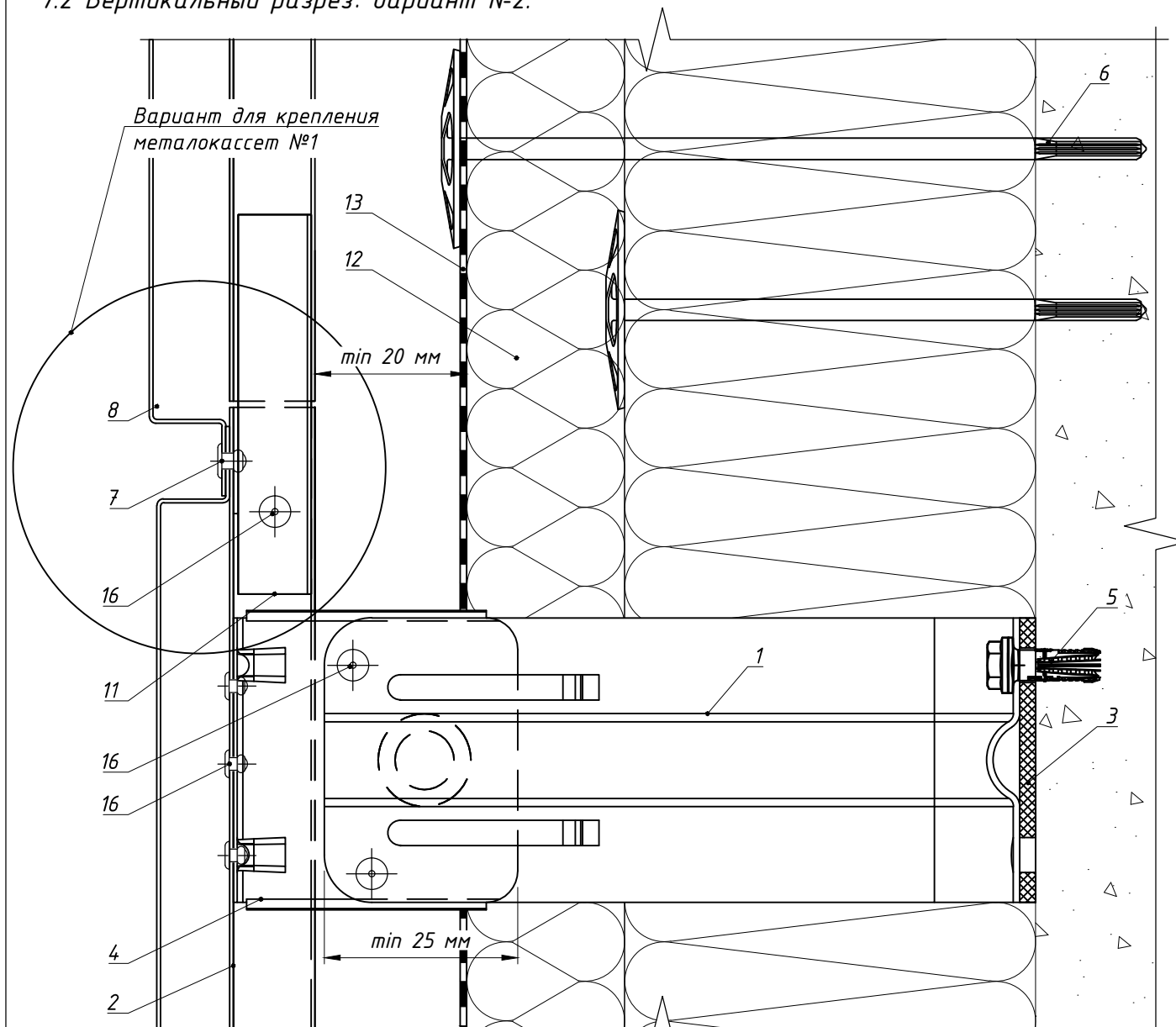
Крепление профлиста (см. примечание, п.5)



Поз.	Наименование	Артикул
1	Кронштейн MFT-GS 240 R (см. Примечание, п.3)	2192888
2	Профиль MFT-GS-T 50x115x1,2, l=3м	2192860
3	Термомост MFT-GS R	2192893
4	Анкер фасадный	См. раздел №2
5	Анкер для крепления утеплителя	См. раздел №2
6	Заклепка вытяжная $\Phi 4.0 \times 10$ A2/A2	
7	Облицовка: Металлокассета*	
8	Облицовка: Сайдинг*	
9	Облицовка: Профлист*	
10	Профиль MFT-GS P 100, l=1м	2192894
11	Утеплитель	
12	Паропроницаемая гидроизоляция из НГ материала	устанавливается, если применимо
13	Профиль MFT-GS L 60x40x1,2, l=3м	2192862
14	Профиль MFT-GS-T 50x60x1,2, l=3м	2192861
15	Заклепка вытяжная $\Phi 4.0 \times 8$ A2/A2	2190958

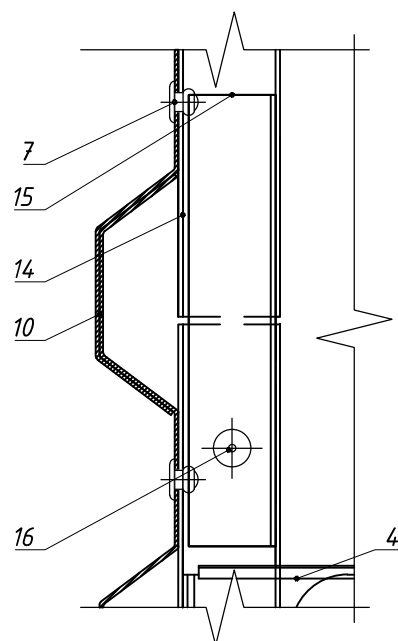
Примечания:
 1. * - Данное тех.решение предназначено не для всех типов облицовки, более подробно см. п.18.
 2. Нижнее крепление возможно выполнить фиксированным, если это допустимо при учете температурных расширений.
 3. Допускается установка двух анкеров.
 4. При применении профиля MFT-GS L использовать заклепку $\Phi 4.0 \times 8$ A2/A2.
 5. Данное решение применимо только для горизонтальной раскладки сайдинга и профлиста.

7.2 Вертикальный разрез: вариант №2.

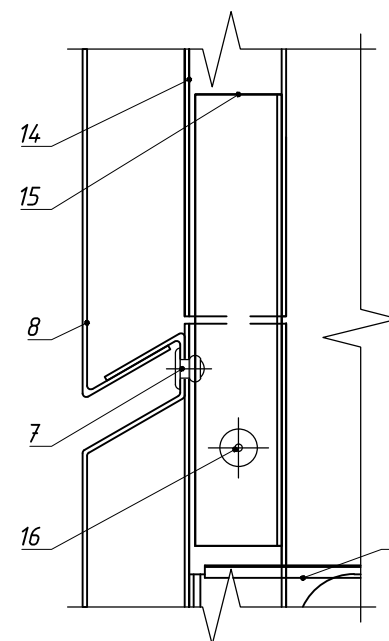


Вариант для крепления металлокассет №1

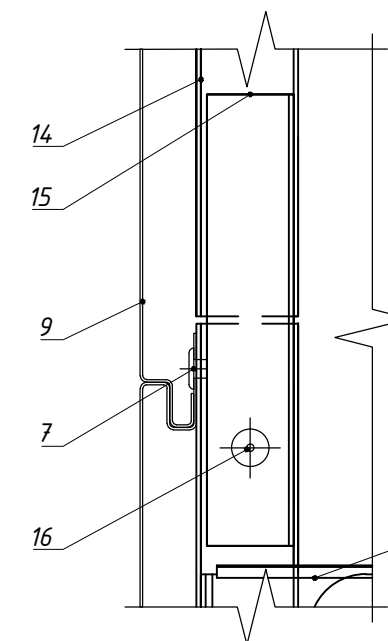
Крепление профлиста (см. примечание, п.3)



Вариант для крепления металлокассет №2



Крепление сайдинга (см. примечание, п.3)

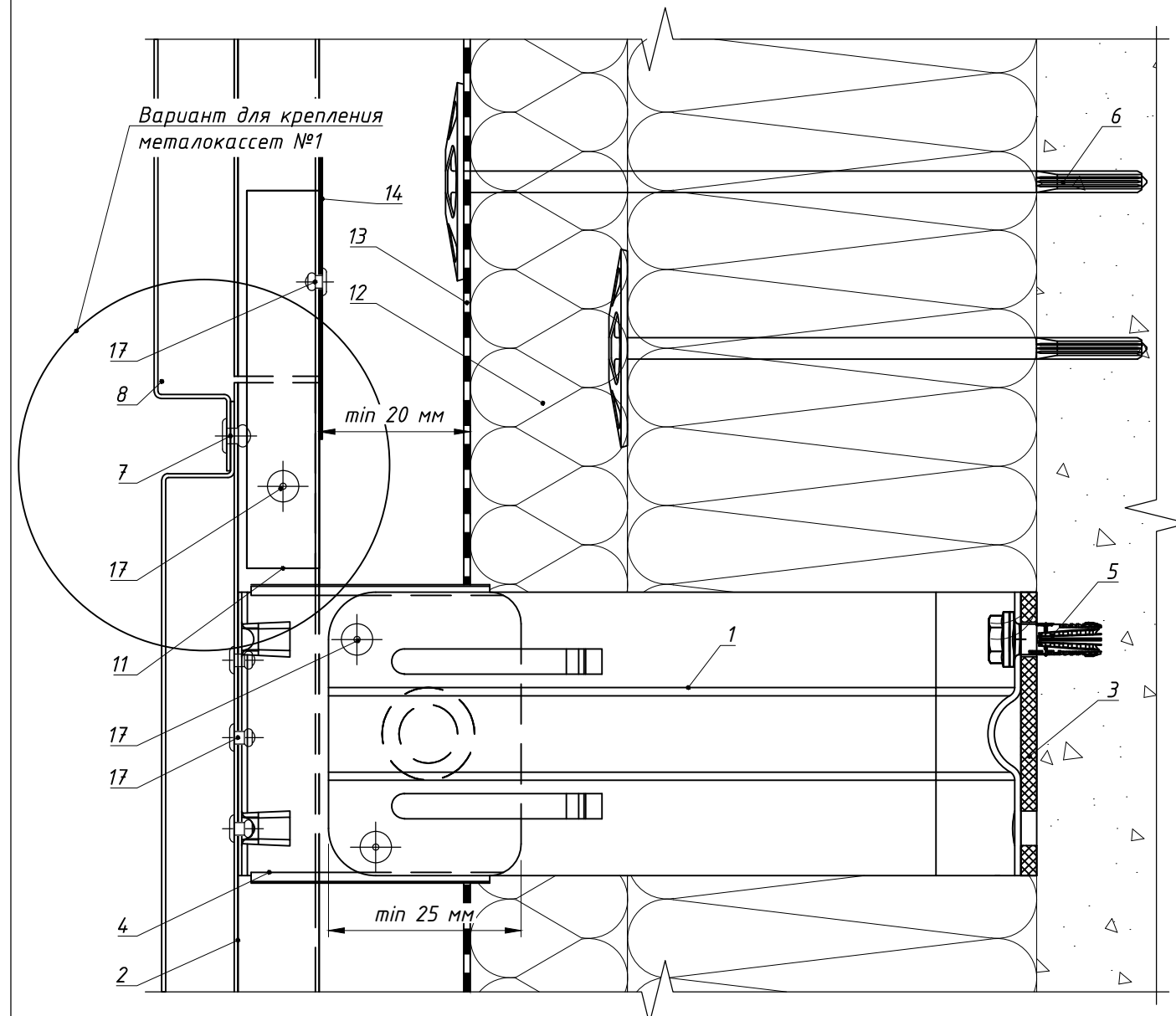


Поз.	Наименование	Артикул
1	Кронштейн MFT-GS 220 R (см. Примечание, п.2)	2192887
2	Профиль MFT-GS C 27x90x1,2, l=3м	2192865
3	Термомост MFT-GS R	2192893
4	Удлинитель MFT-GS DF C 90	См. раздел №2
5	Анкер фасадный	См. раздел №2
6	Анкер для крепления утеплителя	См. раздел №2
7	Заклепка вытяжная Ф4.0x10 A2/A2	
8	Облицовка: Металлокассета*	
9	Облицовка: Сайдинг*	
10	Облицовка: Профлист*	
11	Соединитель профиля MFT-GS C 90	2192902
12	Утеплитель	
13	Паропроницаемая гидроизоляция из НГ материала	устанавливается, если применимо
14	Профиль MFT-GS C 27x60x1,2, l=3м	2192864
15	Соединитель профиля MFT-GS C/От 60	2192901
16	Заклепка вытяжная Ф4.0x8 A2/A2	2190958

Примечания:

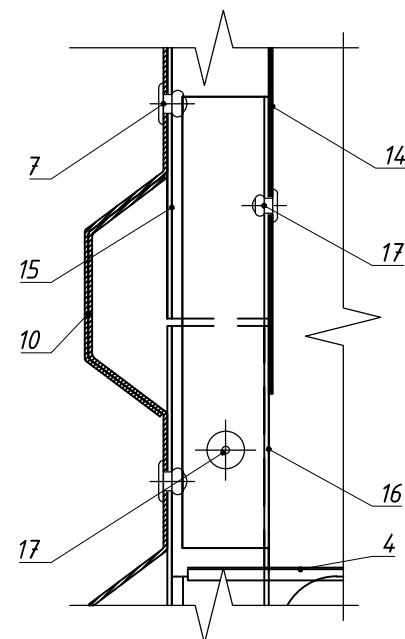
- * - Данное тех.решение предназначено не для всех типов облицовки, более подробно см. п.1.8.
- Допускается установка двух анкеров.
- Данное решение применимо только для горизонтальной раскладки сайдинга и профлиста.

7.2 Вертикальный разрез: вариант №3.

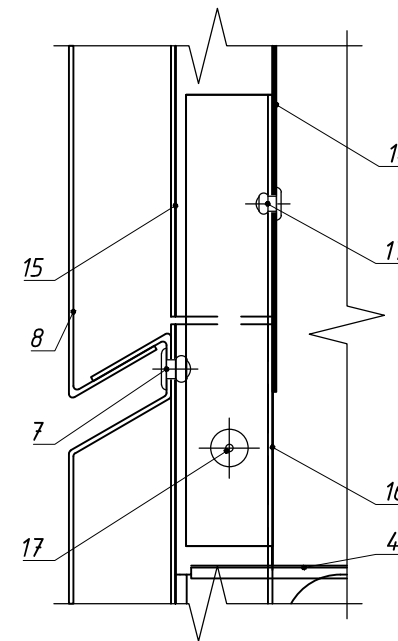


Вариант для крепления металлокассет №1

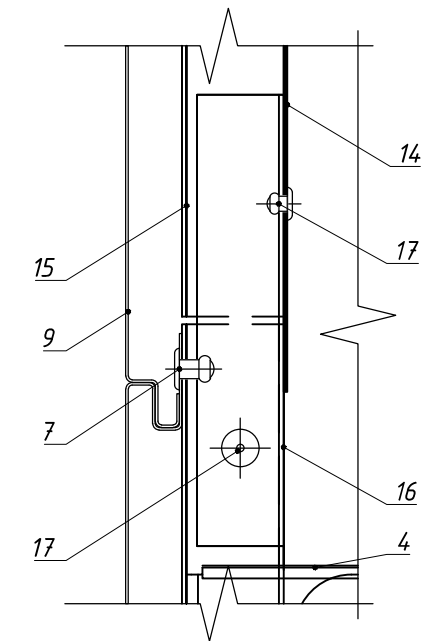
Крепление профлиста (см. примечание, п.3)



Вариант для крепления металлокассет №2



Крепление сайдинга (см. примечание, п.3)

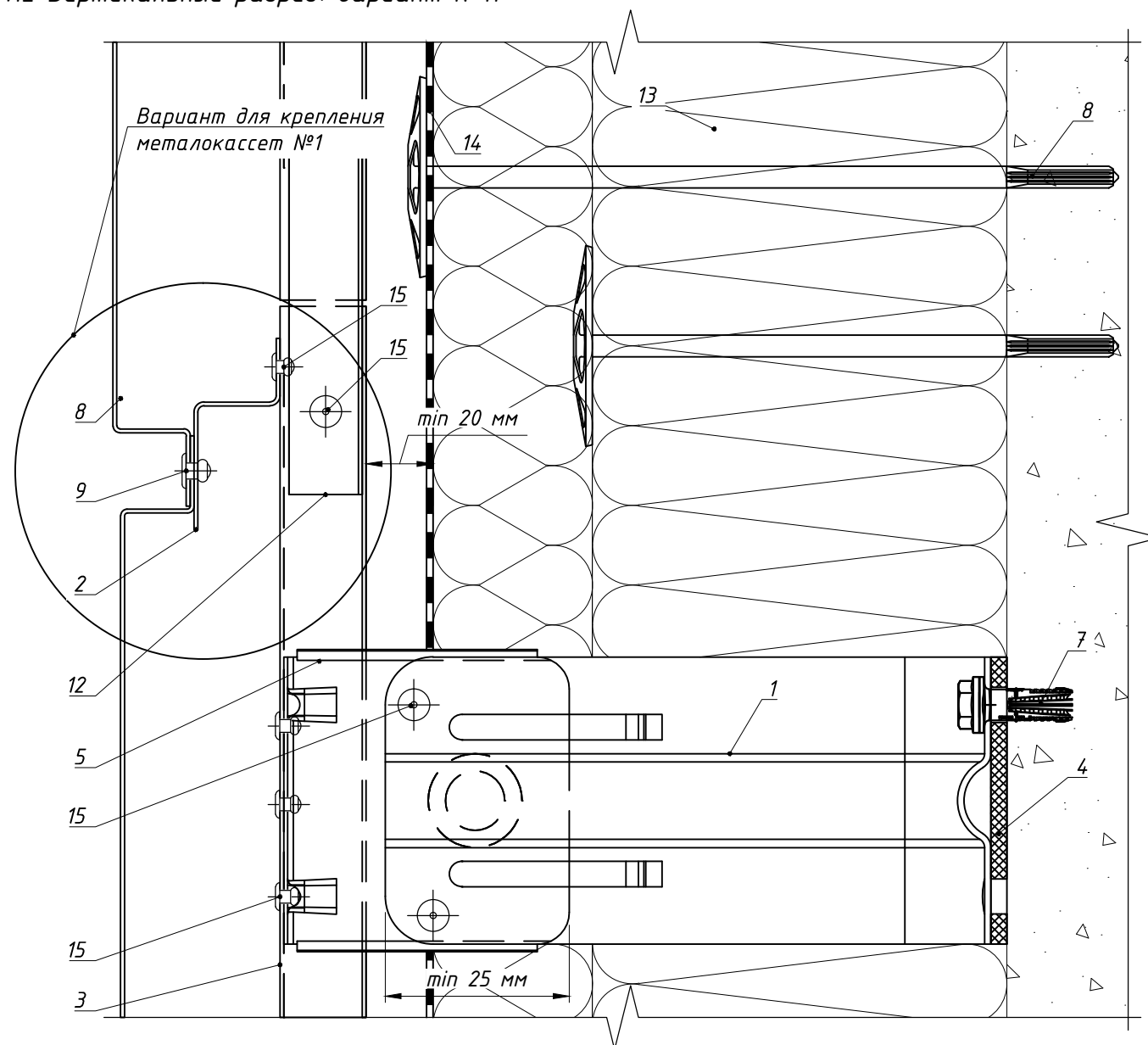


Поз.	Наименование	Артикул
1	Кронштейн MFT-GS 220 R (см. Примечание, п.2)	2192887
2	Профиль MFT-GS От 27x115x1,2, l=3м	2192869
3	Термомост MFT-GS R	2192893
4	Удлинитель MFT-GS DF C 90	2192895
5	Анкер фасадный	См. раздел №2
6	Анкер для крепления утеплителя	См. раздел №2
7	Заклепка вытяжная $\Phi 4.0 \times 10$ A2/A2	
8	Облицовка: Металлокассета*	
9	Облицовка: Сайдинг*	
10	Облицовка: Профлист*	
11	Соединитель профиля MFT-GS C/От 115	2192758
12	Утеплитель	
13	Паропроницаемая гидроизоляция из НГ материала	устанавливается, если применимо
14	Профиль MFT-GS P 100, l=1м	2192894
15	Профиль MFT-GS От 27x60x1,2, l=3м	2192868
16	Соединитель профиля MFT-GS C/От 60	2192901
17	Заклепка вытяжная $\Phi 4.0 \times 8$ A2/A2	2190958

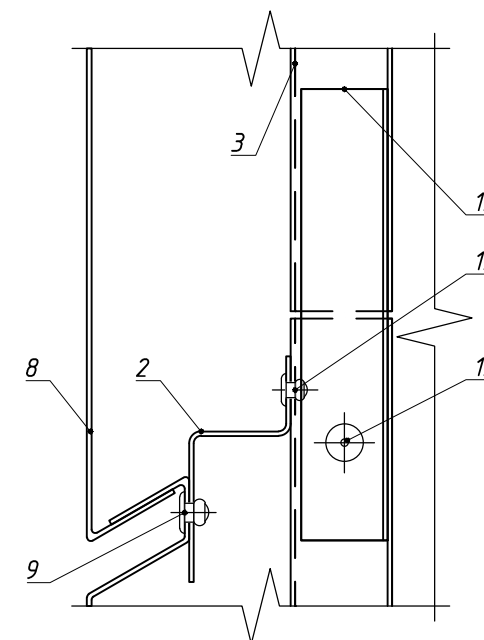
Примечания:

- 1. * - Данное тех.решение предназначено не для всех типов облицовки, более подробно см. п.1.8.
- 2. Допускается установка двух анкеров.
- 3. Данное решение применимо только для горизонтальной раскладки сайдинга и профлиста.

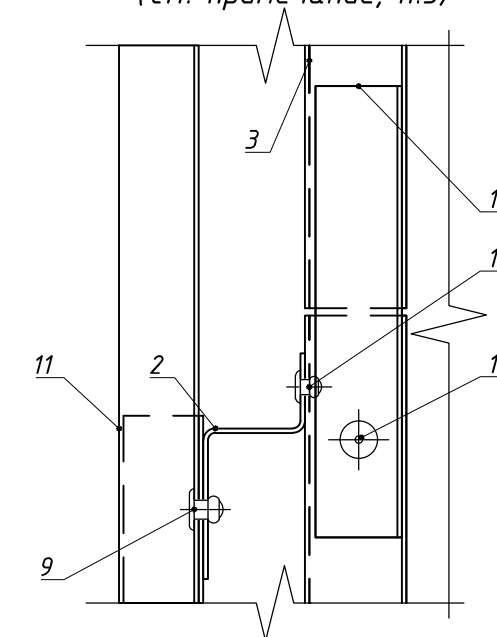
7.2 Вертикальный разрез: вариант №4.



Вариант для крепления металлокассет №2



Крепление профлиста (см. примечание, п.3)

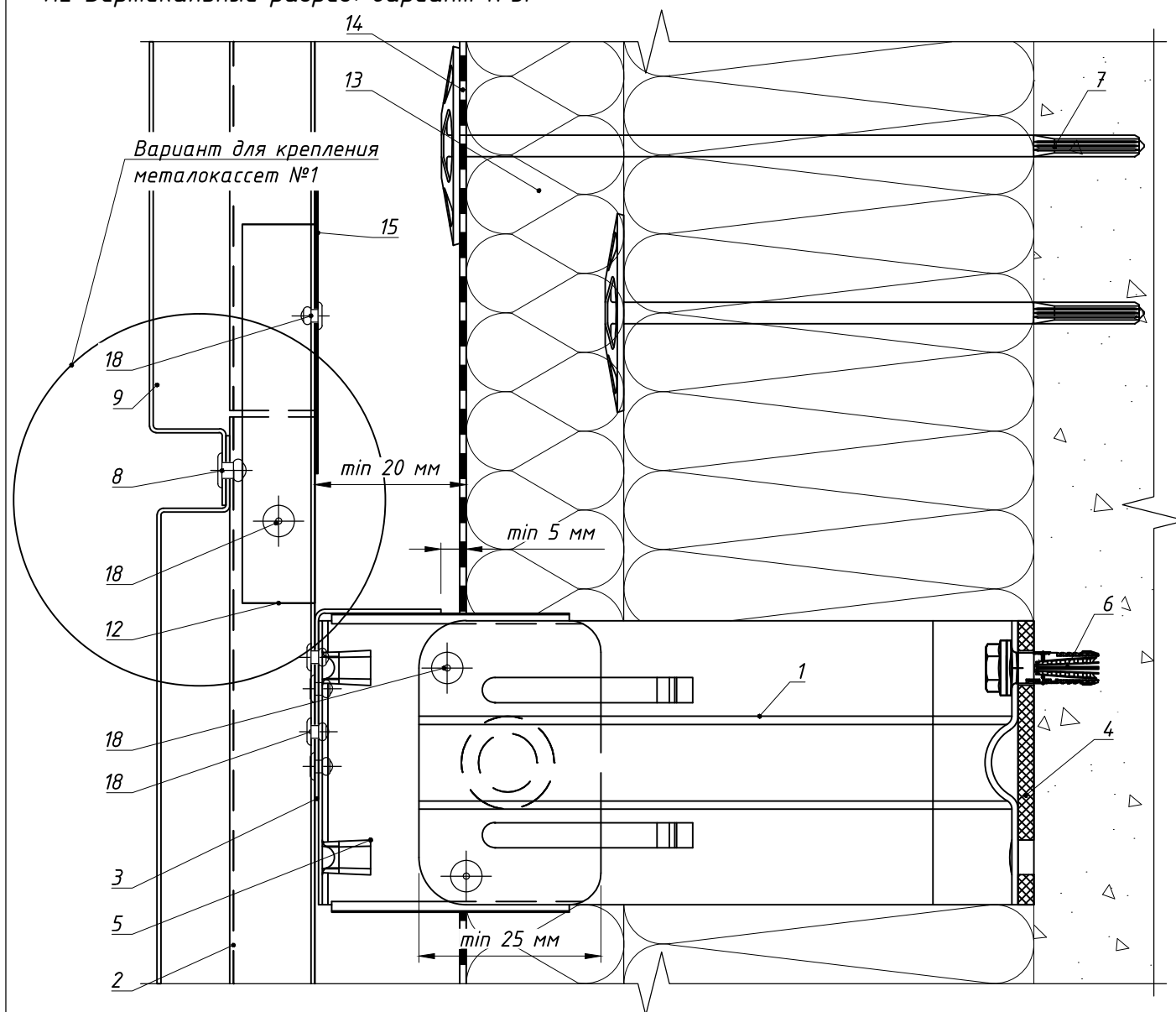


Поз.	Наименование	Артикул
1	Кронштейн MFT-GS 190 R (см. Примечание, п.2)	2192886
2	Профиль MFT-GS-Z 40x27x20x1,2, l=3м	2192867
3	Профиль MFT-GS C 27x60x1,2, l=3м	2192864
4	Термомост MFT-GS R	См. раздел №2
5	Удлинитель MFT-GS DF C 90	См. раздел №2
7	Анкер фасадный	См. раздел №2
8	Анкер для крепления утеплителя	См. раздел №2
9	Заклепка вытяжная Ф4.0x10 A2/A2	
10	Облицовка: Металлокассета*	
11	Облицовка: Профлист*	
12	Соединитель профиля MFT-GS C/От 60	2192901
13	Утеплитель	
14	Паропроницаемая гидроизоляция из НГ материала	устанавливается, если применимо
15	Заклепка вытяжная Ф4.0x8 A2/A2	2190958

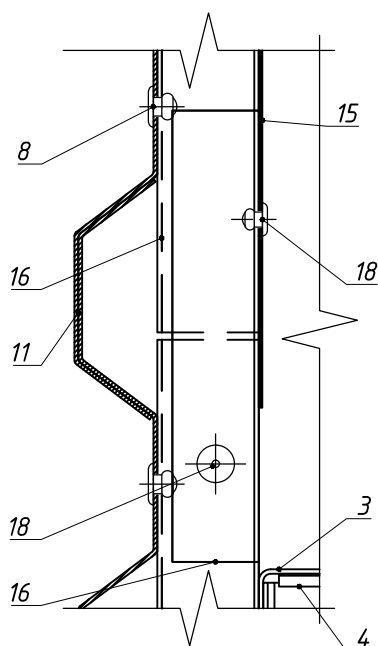
Примечания:

- 1. * - Данное тех.решение предназначено не для всех типов облицовки, более подробно см. п.1.8.
- 2. Допускается установка двух анкеров.
- 3. Данное решение применимо только для вертикальной раскладки профлиста.

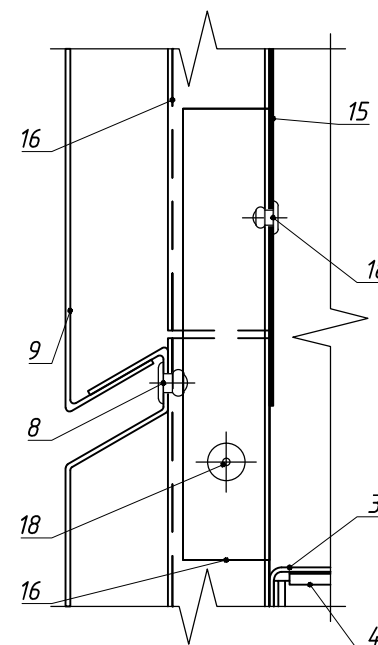
7.2 Вертикальный разрез: вариант №5.



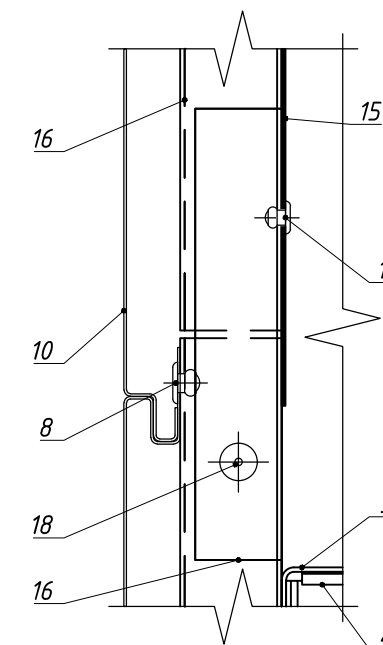
Крепление профлиста
(см. примечание, п.3)



Вариант для крепления металлокассет №2



Крепление сайдинга
(см. примечание, п.3)

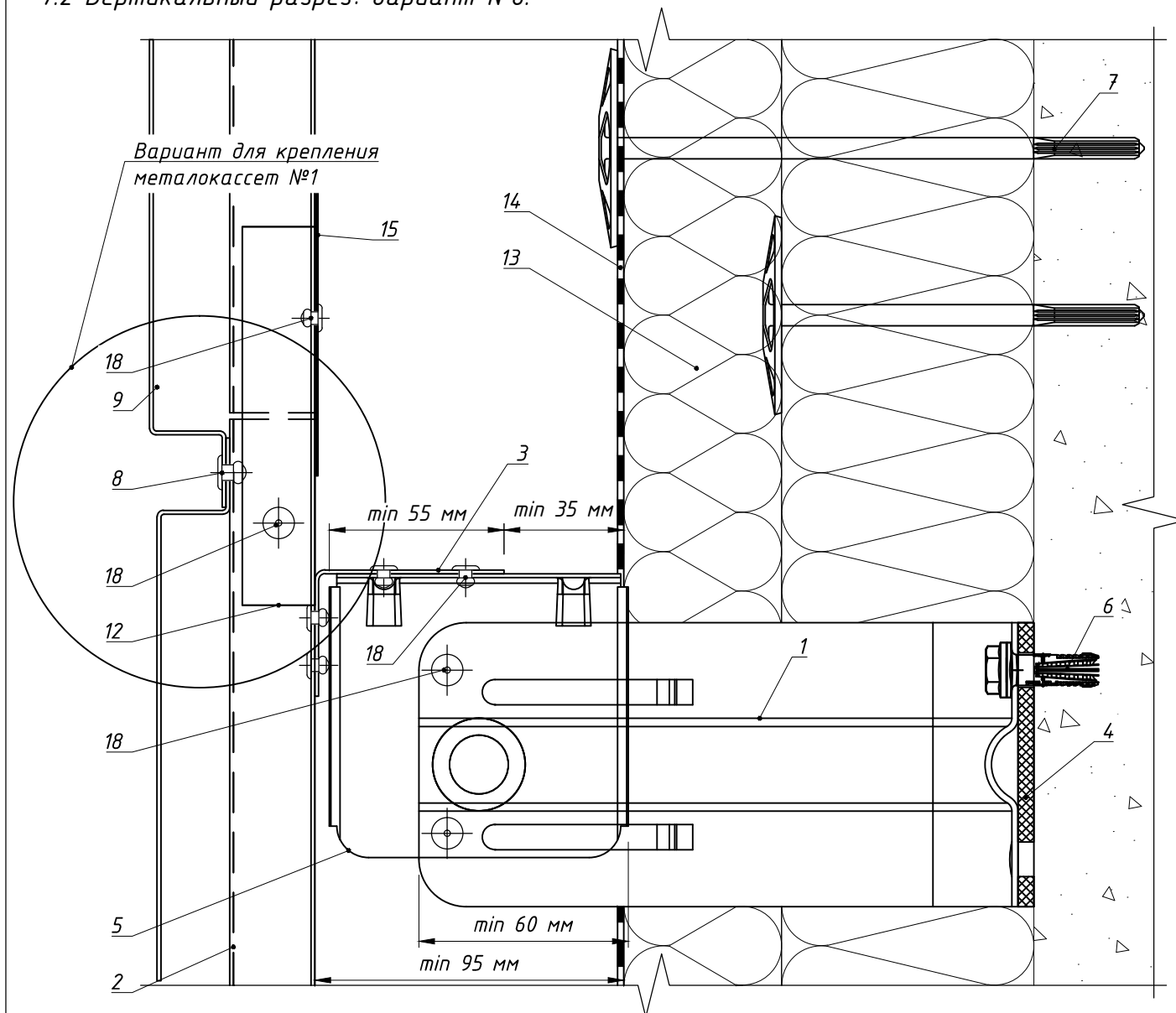


Поз.	Наименование	Артикул
1	Кронштейн MFT-GS 190 R (см. Примечание, п.2)	2192886
2	Профиль MFT-GS От 27x115x1,2, l=3м	2192869
3	Профиль MFT-GS L 60x40x1,2, l=3м	2192862
4	Термомост MFT-GS R	2192893
5	Удлинитель MFT-GS DF C 90	2192895
6	Анкер фасадный	См. раздел №2
7	Анкер для крепления утеплителя	См. раздел №2
8	Заклепка вытяжная Ф4.0x10 A2/A2	
9	Облицовка: Металлокассета*	
10	Облицовка: Сайдинг*	
11	Облицовка: Профлист*	
12	Соединитель профиля MFT-GS C/От 115	2192758
13	Утеплитель	
14	Паропроницаемая гидроизоляция из НГ материала	устанавливается, если применимо
15	Профиль MFT-GS P 100, l=1м	2192894
16	Профиль MFT-GS От 27x60x1,2, l=3м	2192868
17	Соединитель профиля MFT-GS C/От 60	2192901
18	Заклепка вытяжная Ф4.0x8 A2/A2	2190958

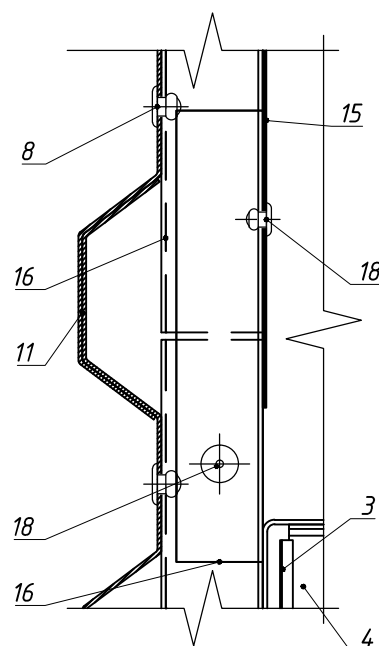
Примечания:

- 1. * - Данное тех.решение предназначено не для всех типов облицовки, более подробно см. п.18.
- 2. Допускается установка двух анкеров.
- 3. Данное решение применимо только для горизонтальной раскладки сайдинга и профлиста.

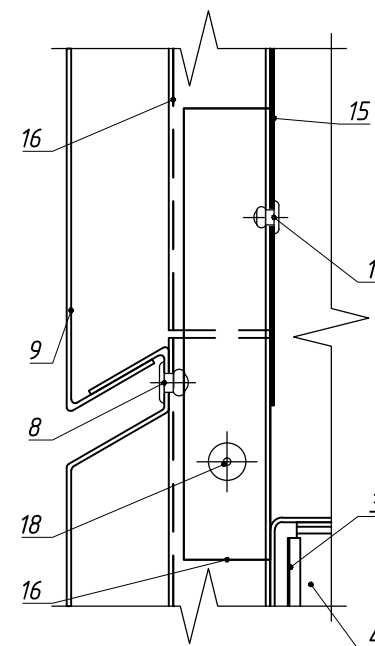
7.2 Вертикальный разрез: вариант №6.



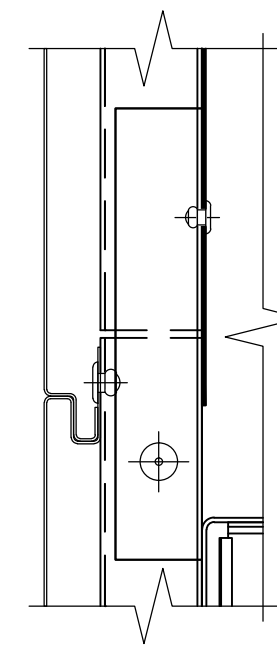
Крепление профлиста
(см. примечание, п.3)



Вариант для крепления металлокассет №2



Крепление сайдинга
(см. примечание, п.3)

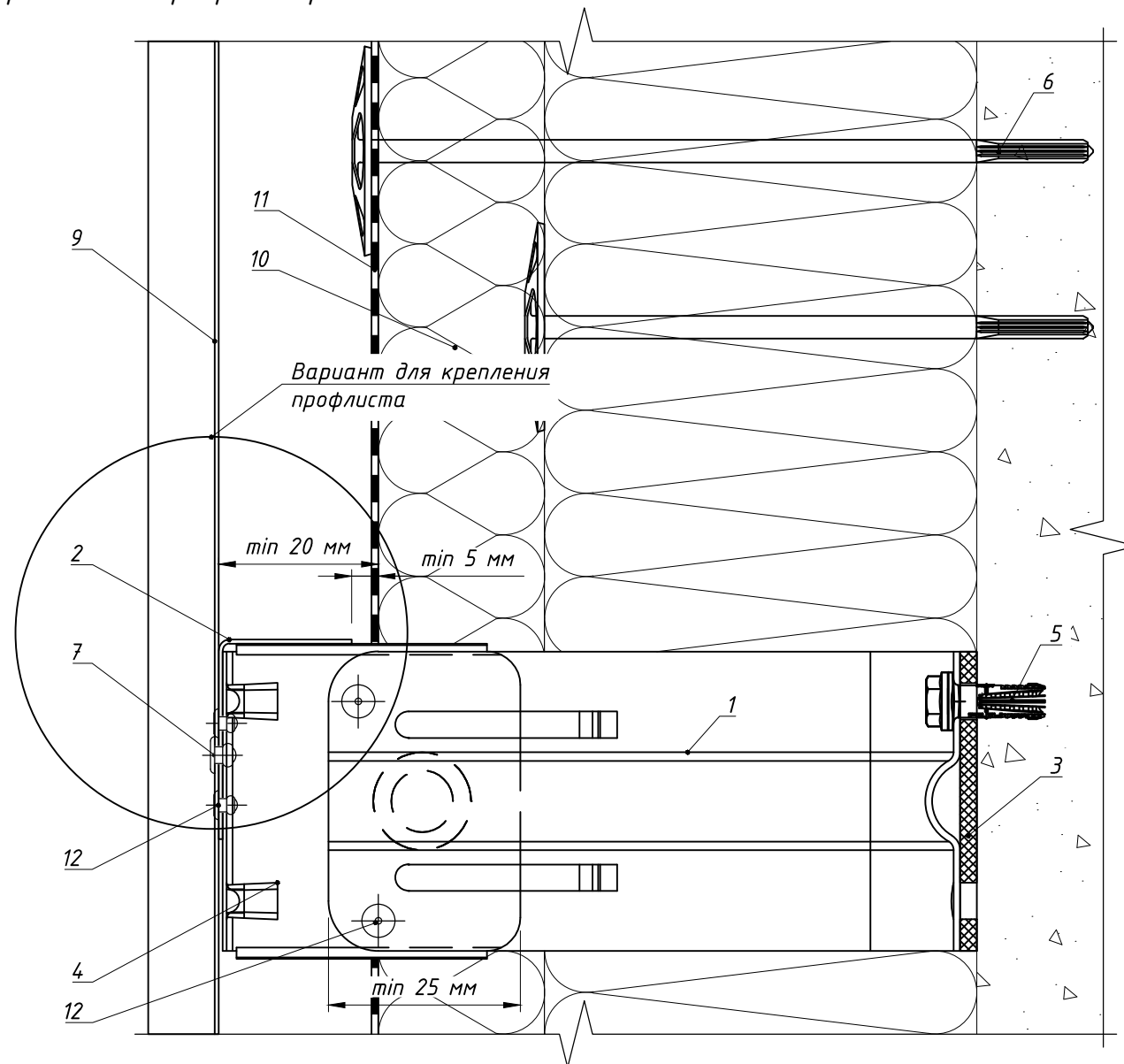


Поз.	Наименование	Артикул
1	Кронштейн MFT-GS 190 R (см. Примечание, п.2)	2192886
2	Профиль MFT-GS От 27x115x1,2, l=3м	2192869
3	Профиль MFT-GS L 60x40x1,2, l=3м	2192862
4	Термомост MFT-GS R	2192893
5	Удлинитель MFT-GS DF C 90	2192895
6	Анкер фасадный	См. раздел №2
7	Анкер для крепления утеплителя	См. раздел №2
8	Заклепка вытяжная $\Phi 4.0 \times 10$ A2/A2	
9	Облицовка: Металлокассета*	
10	Облицовка: Сайдинг*	
11	Облицовка: Профлист*	
12	Соединитель профиля MFT-GS C/От 115**	2192758
13	Утеплитель	
14	Паропроницаемая гидроизоляция из НГ материала	устанавливается, если применимо
15	Профиль MFT-GS P 100, l=1м	2192894
16	Профиль MFT-GS От 27x60x1,2, l=3м	2192868
17	Соединитель профиля MFT-GS C/От 60	2192901
18	Заклепка вытяжная $\Phi 4.0 \times 8$ A2/A2	2190958

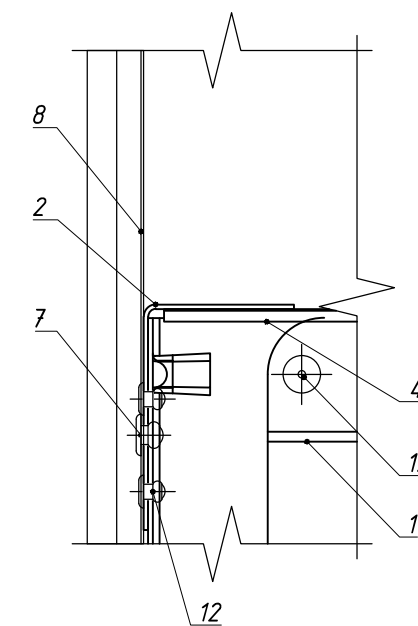
Примечания:

- 1. * - Данное тех.решение предназначено не для всех типов облицовки, более подробно см. п.18.
- 2. Допускается установка двух анкеров.
- 3. Данное решение применимо только для горизонтальной раскладки сайдинга и профлиста.

7.2 Вертикальный разрез: вариант №7.



Крепление сайдинга
(см. примечание, п.3)

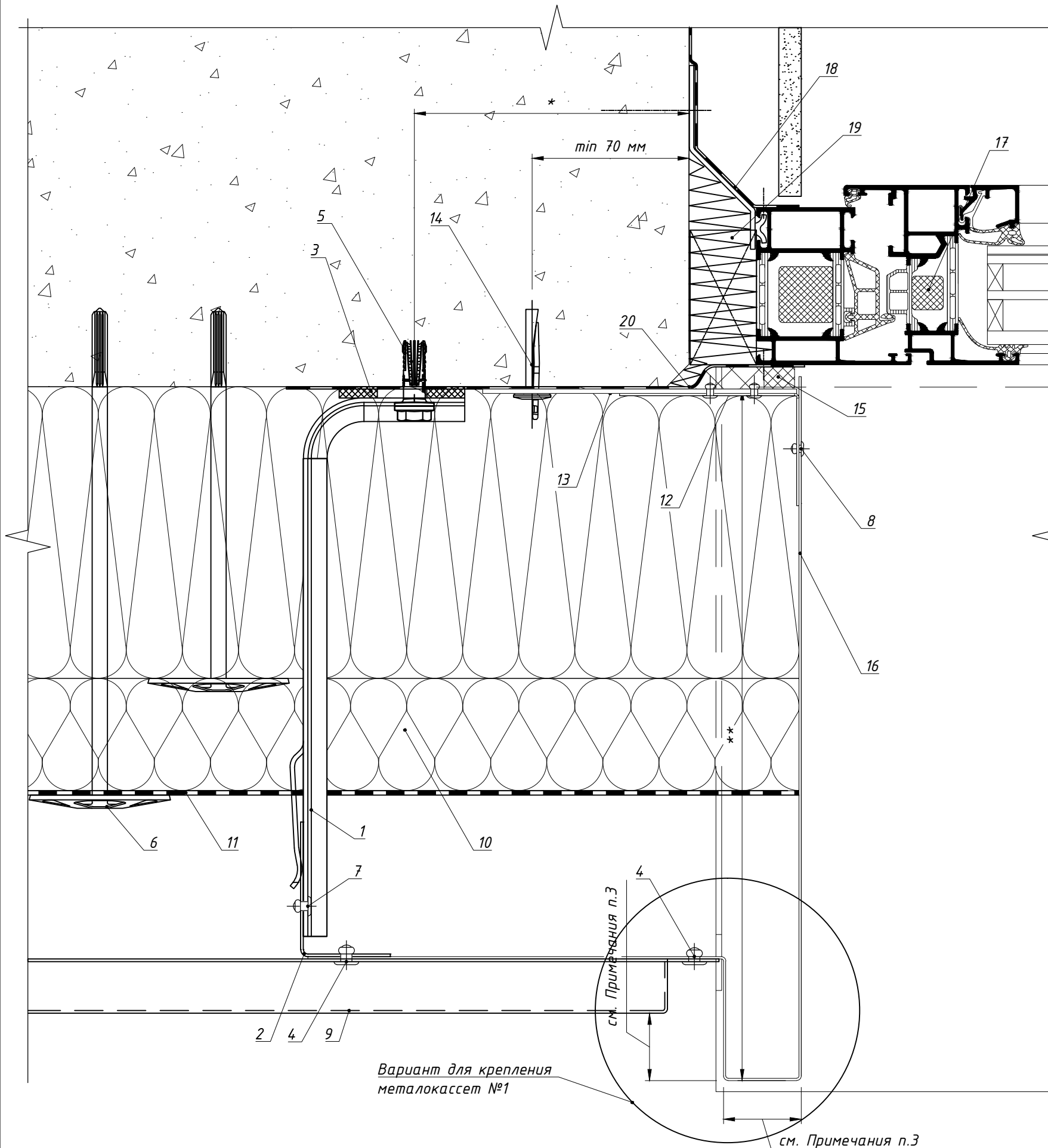


Поз.	Наименование	Артикул
1	Кронштейн MFT-GS 190 R (см. Примечание, п.2)	2192886
2	Профиль MFT-GS L 60x40x1,2, l=3м	2192862
3	Термомост MFT-GS R	2192893
4	Удлинитель MFT-GS DF C 90	2192895
5	Анкер фасадный	См. раздел №2
6	Анкер для крепления утеплителя	См. раздел №2
7	Заклепка вытяжная $\Phi 4.0 \times 10$ A2/A2	
8	Облицовка: Сайдинг*	
9	Облицовка: Профлист*	
10	Утеплитель	
11	Паропроницаемая гидроизоляция из НГ материала	устанавливается, если применимо
12	Заклепка вытяжная $\Phi 4.0 \times 8$ A2/A2	2190958

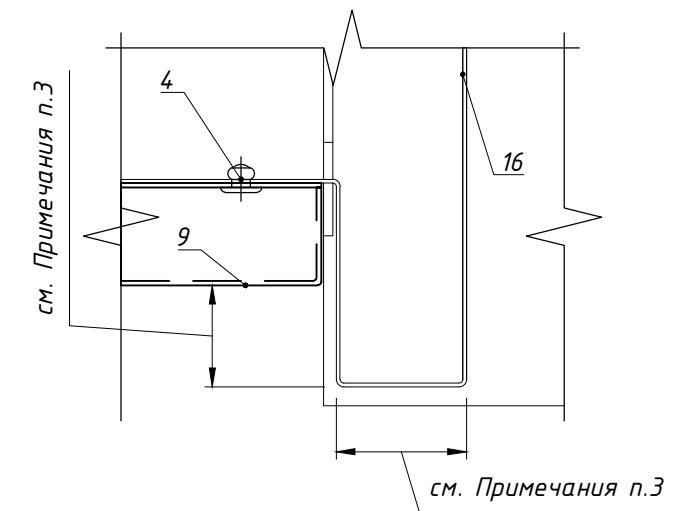
Примечания:

- 1. * - Данное тех.решение предназначено не для всех типов облицовки, более подробно см. п.18.
- 2. Допускается установка двух анкеров.
- 3. Вариант с вертикальной раскладкой сайдинга подтвердить статическим расчетом.

7.3 Примыкание к боковому откоосу: для оконного (дверного) блока установленного в проем, вариант №1.



Вариант для крепления металлокассет №2

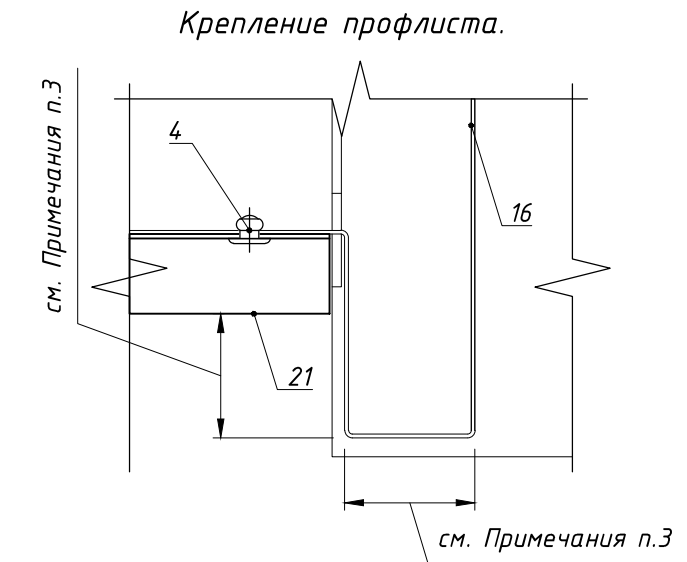
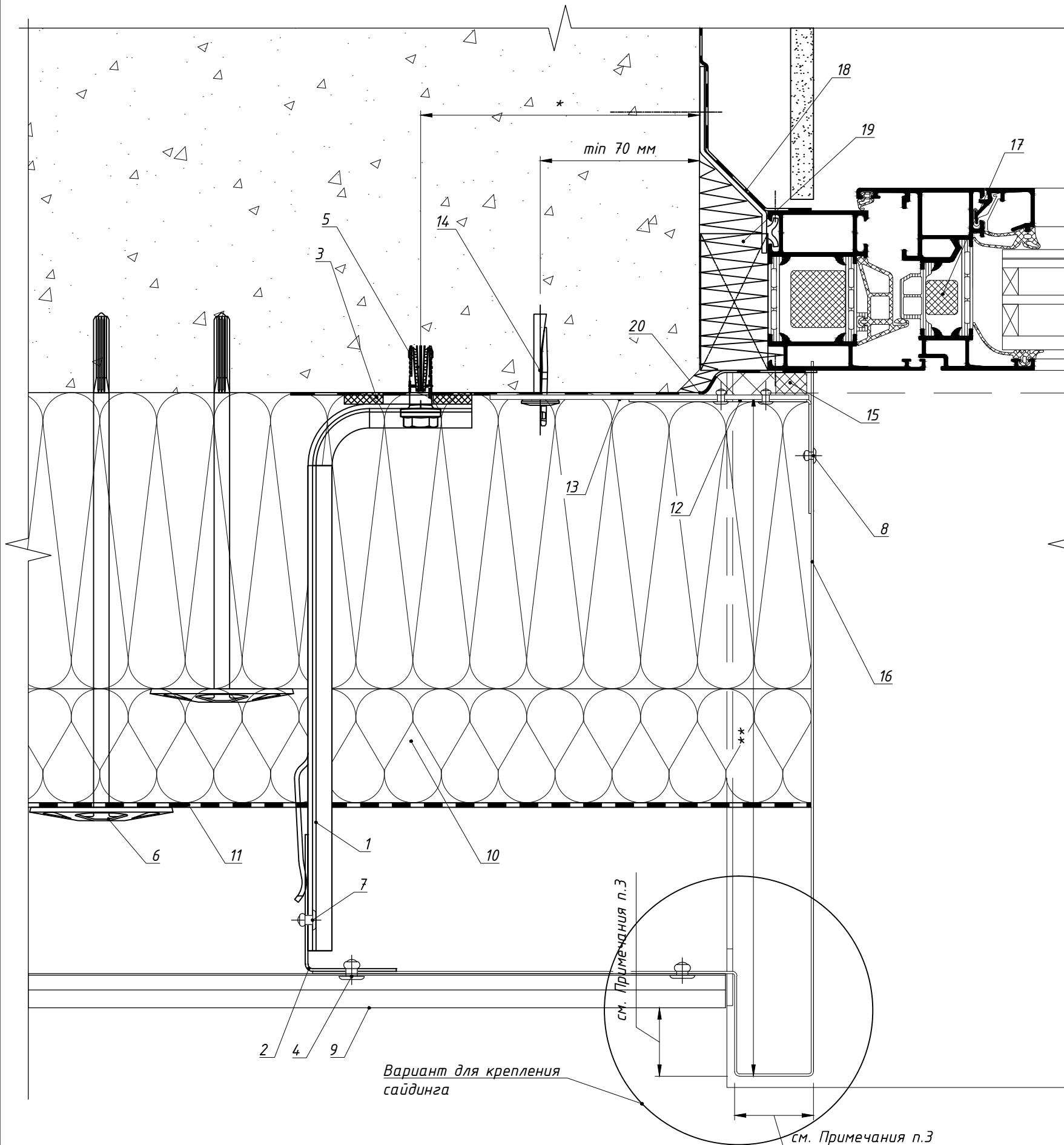


Поз.	Наименование	Артикул
1	Кронштейн MFT-GS 240 R (MFT-GS 240 S)	2192888
2	Профиль MFT-GS L 60x40x1,2, l=3м	2192862
3	Термомост MFT-GS R (S)	2192893
4	Заклепка вытяжная Ф4.0x10 A2/A2	
5	Анкер фасадный	см. раздел №2
6	Анкер для крепления утеплителя	см. раздел №2
7	Заклепка вытяжная Ф4.0x8 A2/A2	2190958
8	Заклепка Ф3,2x8 A2/A2	2190957
9	Облицовка: Металлокассета	
10	Утеплитель	
11	Паропроницаемая гидроизоляция из НГ материала	устанавливается, если применимо
12	Противопожарная отсечка, оц.сталь тол. ≥0,55мм	не входит в поставку Hilti
13	Пластина для крепления противопожарной отсечки, оц.сталь тол. ≥1,2мм (шаг установки ≤400мм). Допускается замена на оц.сталь тол. ≥0,55мм на всю высоту (ширину) проема.	не входит в поставку Hilti
14	Анкер для крепления противопожарной отсечки	см. раздел №2
15	Лента ПСУЛ	устанавливается, если применимо
16	Откос, оц.сталь тол. ≥0,55мм	не входит в поставку Hilti
17	СПК: оконный блок, показано условно	тип и вариант исполнения
18	СПК: контур пароизоляции, показано условно	свето-прозрачных конструкций определяется по проекту, согласно данным от поставщика и производителя конструкций
19	СПК: контур утепления, показано условно	
20	СПК: контур гидроизоляции, показано условно	

Примечание:

1. Допускается применение на всех типах профилей, см. пункты: 7.1, 7.2, 7.10
2. Данное тех.решение предназначено не для всех типов облицовки, более подробно см. п.1.8.
3. Требования к выполнению противопожарного короба см. пожарное заключение.
4. * - минимальное расстояние от края стены до оси анкера принять в соответствии с требованиями технической документации на анкер для соответствующего строительного основания.
5. ** - выполнить согласно проекту.

7.3 Примыкание к боковому откосу: для оконного (дверного) блока установленного в проем, вариант №2.

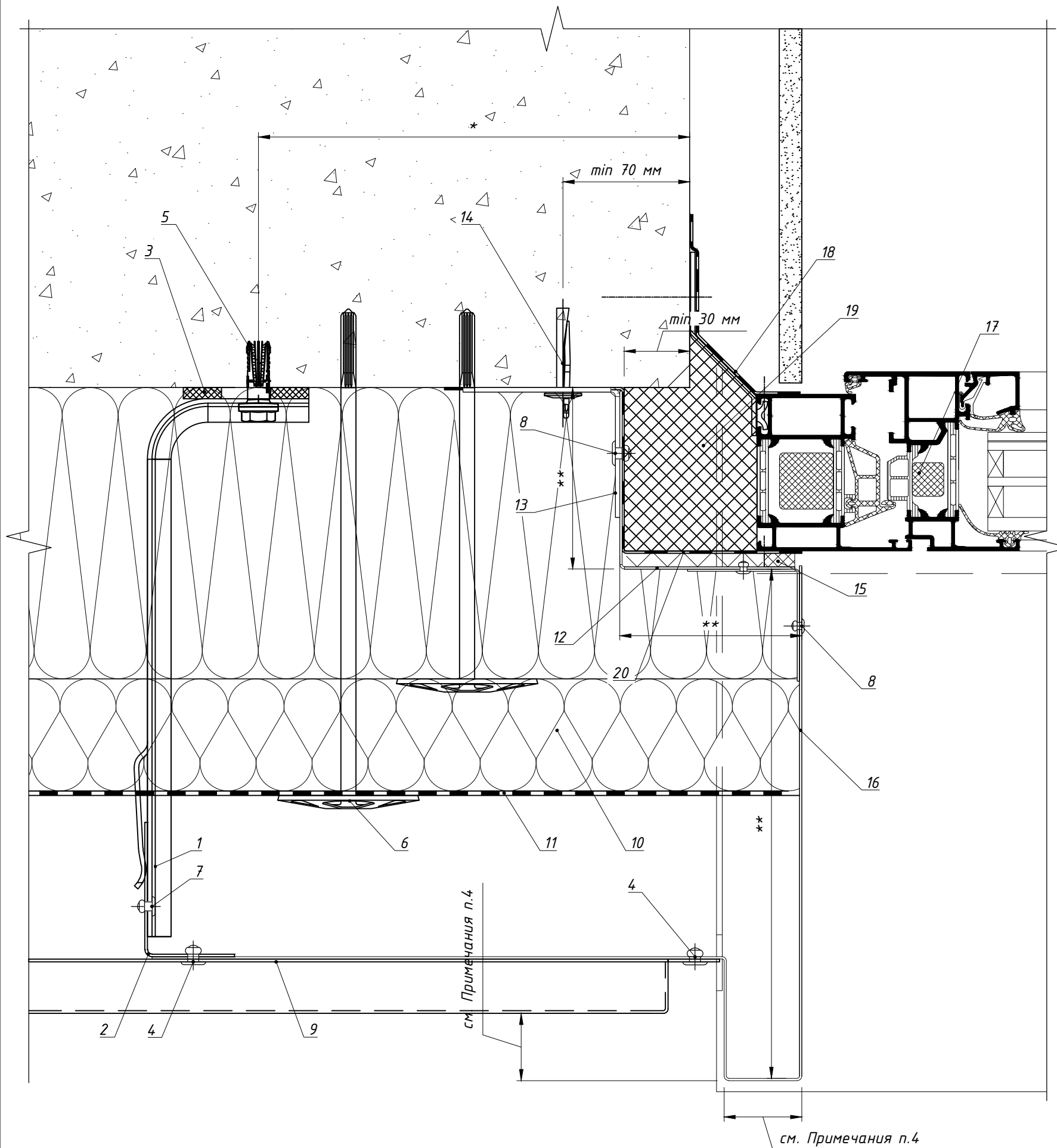


Поз.	Наименование	Артикул
1	Кронштейн MFT-GS 240 R (MFT-GS 240 S)	2192888
2	Профиль MFT-GS L 60x40x1,2, l=3м	2192862
3	Термомост MFT-GS R (S)	2192893
4	Заклепка вытяжная Ф4.0x10 A2/A2	
5	Анкер фасадный	См. раздел №2
6	Анкер для крепления утеплителя	См. раздел №2
7	Заклепка вытяжная Ф4.0x8 A2/A2	2190958
8	Заклепка Ф3,2x8 A2/A2	2190957
9	Облицовка: Сайдинг	
10	Утеплитель	
11	Паропроницаемая гидроизоляция из НГ материала	устанавливается, если применимо
12	Противопожарная отсечка, оц.сталь тол. ≥0,55мм	не входит в поставку Hilti
13	Пластина для крепления противопожарной отсечки, оц.сталь тол. ≥1,2мм (шаг установки ≤400мм). Допускается замена на оц.сталь тол. ≥0,55мм на всю высоту (ширину) проема.	не входит в поставку Hilti
14	Анкер для крепления противопожарной отсечки	См. раздел №2
15	Лента ПСУЛ	устанавливается, если применимо
16	Откос, оц.сталь тол. ≥0,55мм	не входит в поставку Hilti
17	СПК: оконный блок, показано условно	тип и вариант исполнения
18	СПК: контур пароизоляции, показано условно	свето-прозрачных конструкций определяется по проекту, согласно данным от поставщика и производителя конструкций
19	СПК: контур утепления, показано условно	
20	СПК: контур гидроизоляции, показано условно	
21	Облицовка: Профлист	

Примечание:

1. Допускается применение на всех типах профилей, см. пункты: 7.1, 7.2, 7.10
2. Данное тех.решение предназначено не для всех типов облицовки, более подробно см. п.1.8.
3. Требования к выполнению противопожарного короба см. пожарное заключение.
4. * - минимальное расстояние от края стены до оси анкера принять в соответствии с требованиями технической документации на анкер для соответствующего строительного основания.
5. ** - выполнить согласно проекту.

7.3 Примыкание к боковому откосу: для оконного (дверного) блока вынесенного в толщу утеплителя относительно проема.

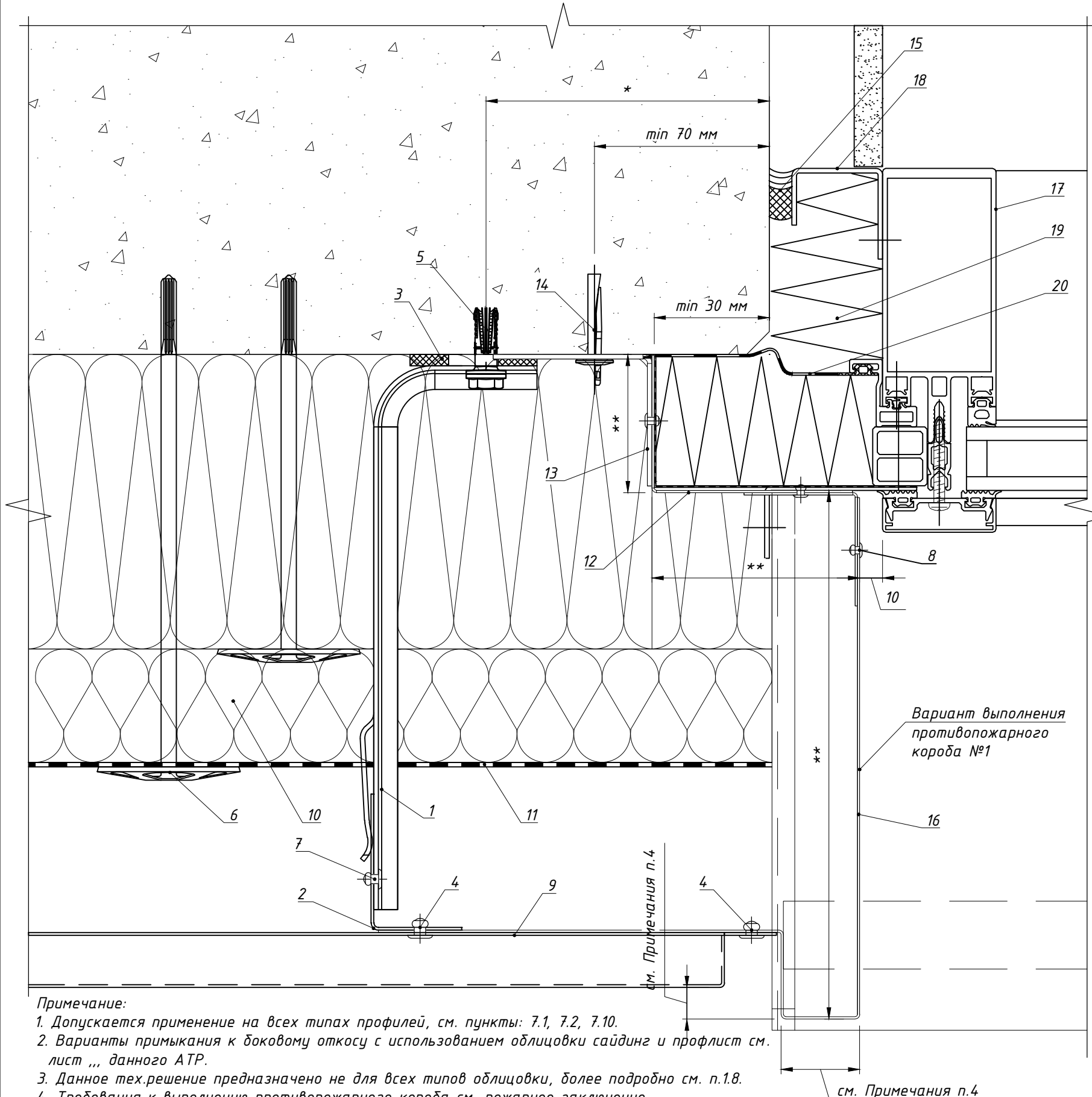


Поз.	Наименование	Артикул
1	Кронштейн MFT-GS 240 R (MFT-GS 240 S)	2192888
2	Профиль MFT-GS L 60x40x1,2, l=3м	2192862
3	Термомост MFT-GS R (S)	2192893
4	Заклепка вытяжная Ф4.0x10 A2/A2	
5	Анкер фасадный	См. раздел №2
6	Анкер для крепления утеплителя	См. раздел №2
7	Заклепка вытяжная Ф4.0x8 A2/A2	2190958
8	Заклепка Ф3,2x8 A2/A2	2190957
9	Облицовка: Металлокассета	
10	Утеплитель	
11	Паропроницаемая гидроизоляция из НГ материала	устанавливается, если применимо
12	Противопожарная отсечка, оц.сталь тол. ≥0,55мм	не входит в поставку Hilti
13	Пластина для крепления противопожарной отсечки, оц.сталь тол. ≥1,2мм (шаг установки ≤400мм). Допускается замена на оц.сталь тол. ≥0,55мм на всю высоту (ширину) проема.	не входит в поставку Hilti
14	Анкер для крепления противопожарной отсечки	См. раздел №2
15	Лента ПСУЛ	устанавливается, если применимо
16	Откос, оц.сталь тол. ≥0,55мм	не входит в поставку Hilti
17	СПК: оконный блок, показано условно	тип и вариант исполнения свето-прозрачных конструкций определяется по проекту, согласно данным от поставщика и производителя конструкций
18	СПК: контур пароизоляции, показано условно	
19	СПК: контур утепления, показано условно	
20	СПК: контур гидроизоляции, показано условно	

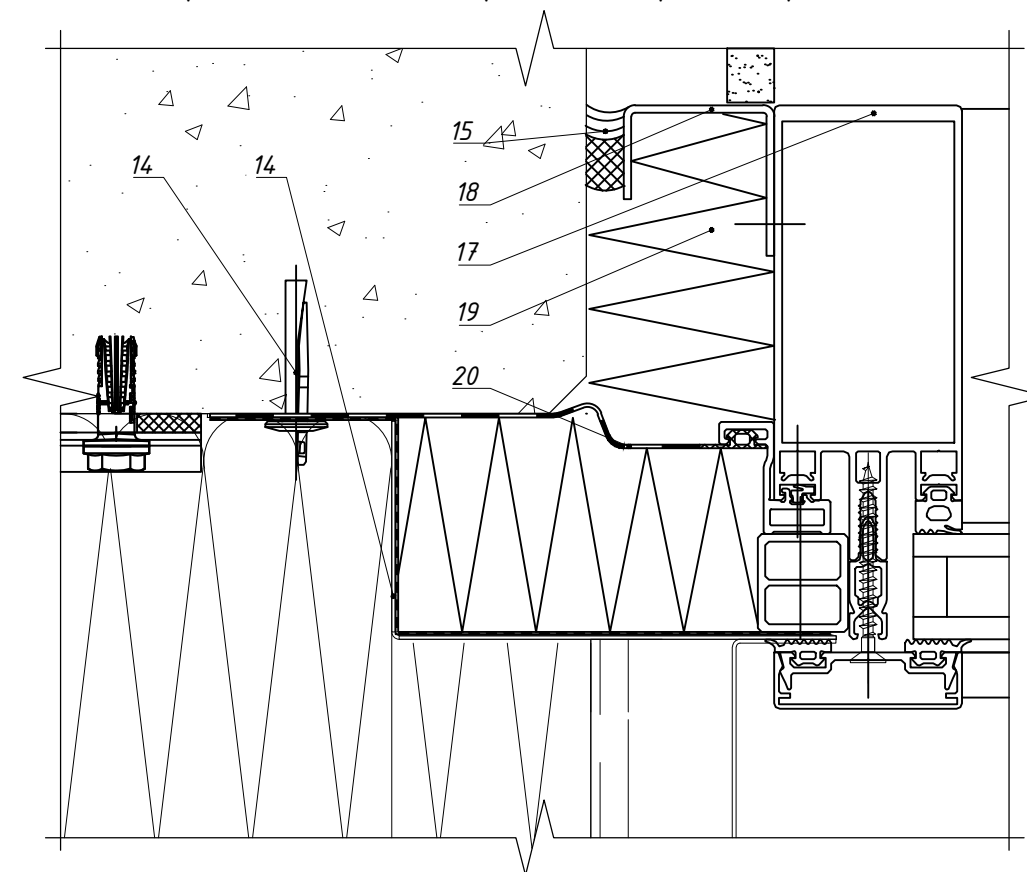
Примечание:

1. Допускается применение на всех типах профилей, см. пункты: 7.1, 7.2, 7.10.
2. Варианты примыкания к боковому откосу с использованием облицовки сайдинг и профлист см. лист „„ данного АТР.
3. Данное тех.решение предназначено не для всех типов облицовки, более подробно см. п.1.8.
4. Требования к выполнению противопожарного короба см. пожарное заключение.
5. * - минимальное расстояние от края стены до оси анкера принять в соответствии с требованиями технической документации на анкер для соответствующего строительного основания.
6. ** - выполнить согласно проекту.

7.3 Примыкание к боковому откосу: для витражной конструкции.



Вариант выполнения противопожарного короба №2

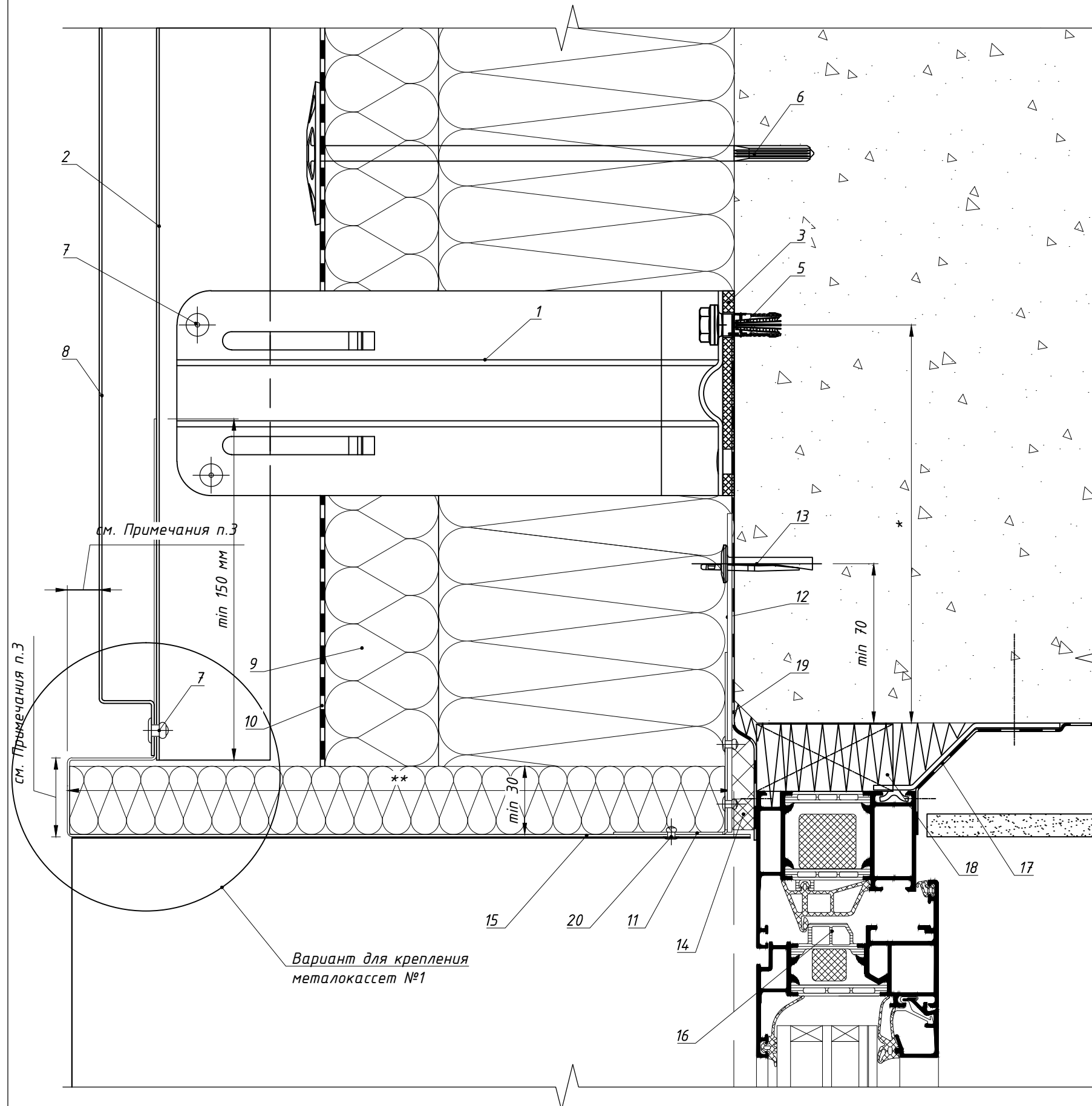


Поз.	Наименование	Артикул
1	Кронштейн MFT-GS 240 R (MFT-GS 240 S)	2192888
2	Профиль MFT-GS L 60x40x1,2, l=3м	2192862
3	Термомост MFT-GS R (S)	2192893
4	Заклепка вытяжная Ф4.0x10 A2/A2	
5	Анкер фасадный	См. раздел №2
6	Анкер для крепления утеплителя	См. раздел №2
7	Заклепка вытяжная Ф4.0x8 A2/A2	2190958
8	Заклепка Ф3,2x8 A2/A2	2190957
9	Облицовка: Металлокассета	
10	Утеплитель	
11	Паропроницаемая гидроизоляция из НГ материала	устанавливается, если применимо
12	Противопожарная отсечка, оц.сталь тол. ≥0,55мм	не входит в поставку Hilti
13	Уголок для крепления противопожарной отсечки, оц.сталь тол. ≥1,2мм (шаг установки ≤400мм). Допускается замена на оц.сталь тол. ≥0,55мм на всю высоту (ширину) проема.	не входит в поставку Hilti
14	Анкер для крепления противопожарной отсечки	См. раздел №2
15	Герметик, устойчивый к атмосферным воздействиям	устанавливается, если применимо
16	Откос, оц.сталь тол. ≥0,55мм	не входит в поставку Hilti
17	СПК: витражная стойка, показано условно	тип и вариант исполнения
18	СПК: контур пароизоляции, показано условно	свето-прозрачных конструкций определяется по проекту, согласно данным от поставщика и производителя конструкций
19	СПК: контур утепления, показано условно	
20	СПК: контур гидроизоляции, показано условно	

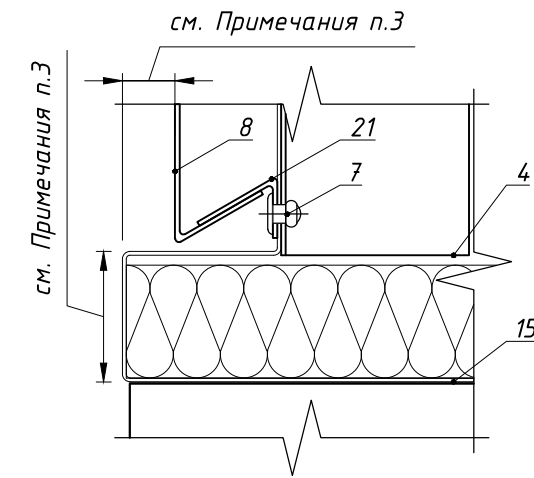
Примечание:

1. Допускается применение на всех типах профилей, см. пункты: 7.1, 7.2, 7.10.
2. Варианты примыкания к боковому откосу с использованием облицовки сайдинг и профлист см. лист „„, данного АТР.
3. Данное тех.решение предназначено не для всех типов облицовки, более подробно см. п.1.8.
4. Требования к выполнению противопожарного короба см. пожарное заключение.
5. * - минимальное расстояние от края стены до оси анкера принять в соответствии с требованиями технической документации на анкер для соответствующего строительного основания.
6. ** - выполнить согласно проекту.

7.4 Примыкание к верхнему откосу: для оконного (дверного) блока установленного в проем, вариант №1.



Вариант для крепления металлокассет №2

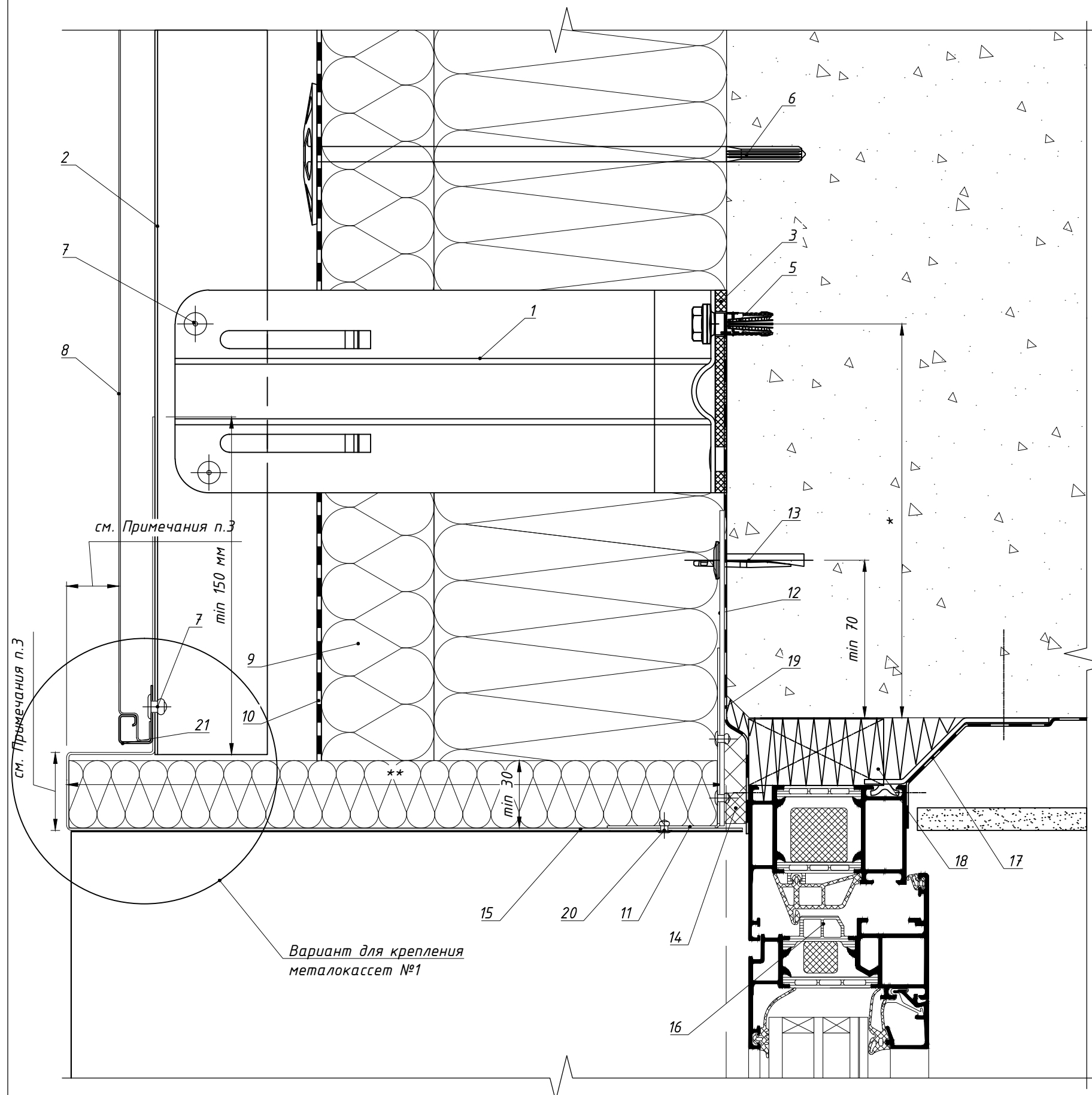


Поз.	Наименование	Артикул
1	Кронштейн MFT-GS 240 R (см. Примечание, п.4)	2192888
2	Профиль MFT-GS T 50x115x1,2, l=3м	2192861
3	Термомост MFT-GS R	2192893
4	Профиль MFT-GS-T 50x60x1,2, l=3м	2192861
5	Анкер фасадный	См. раздел №2
6	Анкер для крепления утеплителя	См. раздел №2
7	Заклепка вытяжная Ф4.0x10 A2/A2	
8	Облицовка: Металлокассета	
9	Утеплитель	
10	Паропроницаемая гидроизоляция из НГ материала	устанавливается, если применимо
11	Противопожарная отсечка, оц.сталь тол. ≥0,55мм	не входит в поставку Hilti
12	Пластина для крепления противопожарной отсечки, оц.сталь тол. ≥1,2мм (шаг установки ≤400мм). Допускается замена на оц.сталь тол. ≥0,55мм на всю высоту (ширину) проема.	не входит в поставку Hilti
13	Анкер для крепления противопожарной отсечки	См. раздел №2
14	Лента ПСУЛ	устанавливается, если применимо
15	Откос, оц.сталь тол. ≥0,55мм	не входит в поставку Hilti
16	СПК: оконный блок, показано условно	тип и вариант исполнения свето-прозрачных конструкций определяется по проекту, согласно данным от поставщика и производителя конструкций
17	СПК: контур пароизоляции, показано условно	
18	СПК: контур утепления, показано условно	
19	СПК: контур гидроизоляции, показано условно	
20	Заклепка Ф3,2x8 A2/A2	2190957
21	Профиль стартовый	не входит в поставку Hilti

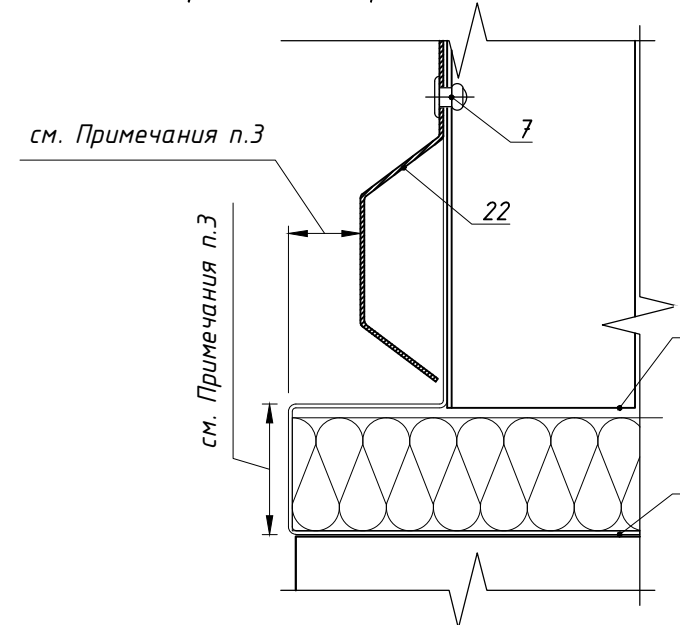
Примечание:

1. Допускается применение на всех типах профилей, см. пункты: 7.1, 7.2, 7.10
2. Данное тех.решение предназначено не для всех типов облицовки, более подробно см. п.1.8.
3. Требования к выполнению противопожарного короба см. пожарное заключение.
4. Допускается установка двух анкеров.
5. * - минимальное расстояние от края стены до оси анкера принять в соответствии с требованиями технической документации на анкер для соответствующего строительного основания.
6. ** - выполнить согласно проекту.

7.4 Примыкание к верхнему откосу: для оконного (дверного) блока установленного в проем, вариант №2.



Вариант для крепления металлокассет №2

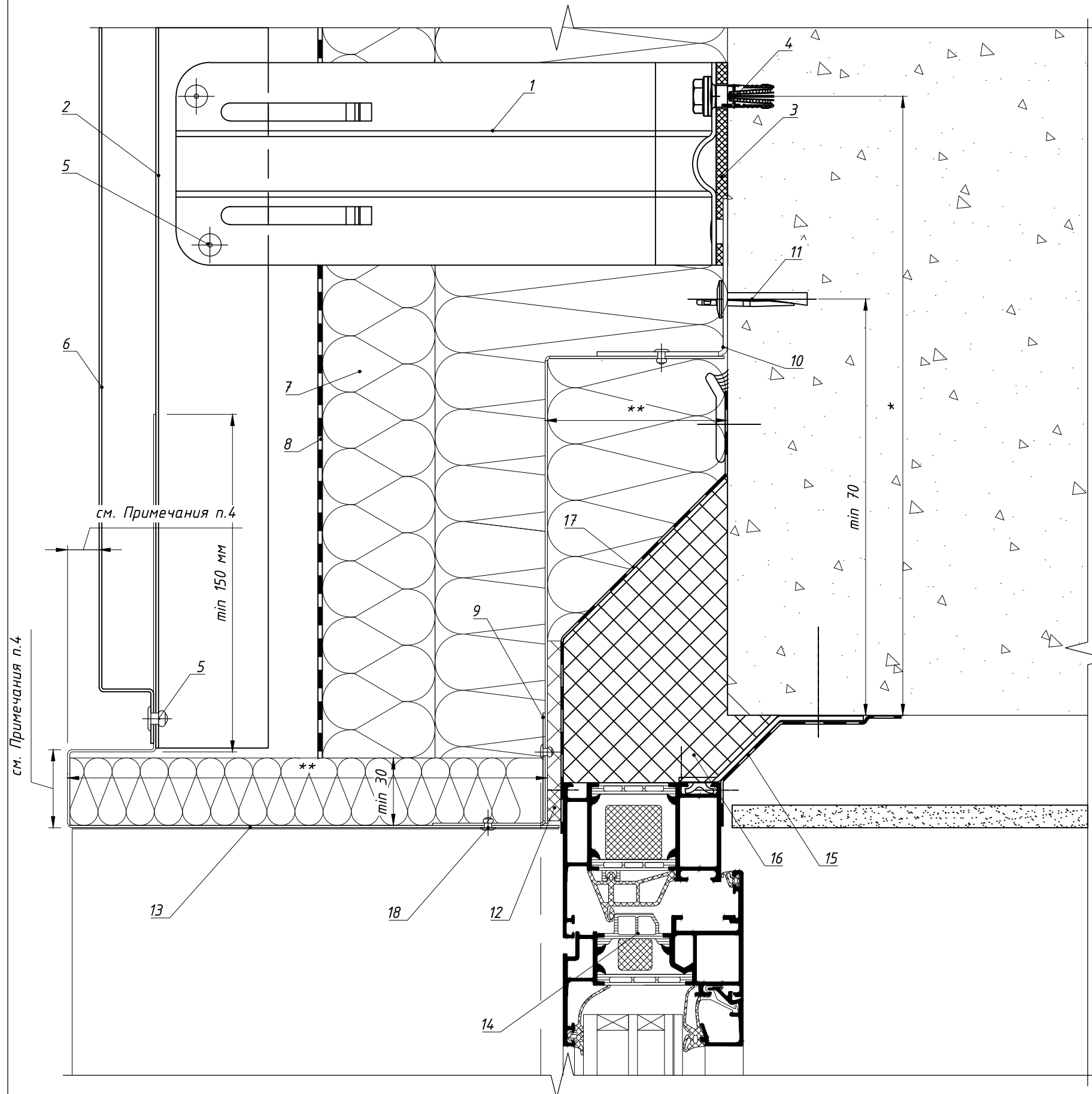


Поз.	Наименование	Артикул
1	Кронштейн MFT-GS 240 R (см. Примечание, п.4)	2192888
2	Профиль MFT-GS T 50x115x1,2, l=3м	2192860
3	Термомост MFT-GS R	2192893
4	Профиль MFT-GS-T 50x60x1,2, l=3м	2192861
5	Анкер фасадный	См. раздел №2
6	Анкер для крепления утеплителя	См. раздел №2
7	Заклепка вытяжная Ф4.0x10 A2/A2	
8	Облицовка: Сайдинг	
9	Утеплитель	
10	Паропроницаемая гидроизоляция из НГ материала	устанавливается, если применимо
11	Противопожарная отсечка, оц.сталь тол. ≥0,55мм	не входит в поставку Hilti
12	Пластина для крепления противопожарной отсечки, оц.сталь тол. ≥1,2мм (шаг установки ≤400мм). Допускается замена на оц.сталь тол. ≥0,55мм на всю высоту (ширину) проема.	не входит в поставку Hilti
13	Анкер для крепления противопожарной отсечки	См. раздел №2
14	Лента ПСУЛ	устанавливается, если применимо
15	Откос, оц.сталь тол. ≥0,55мм	не входит в поставку Hilti
16	СПК: оконный блок, показано условно	тип и вариант исполнения свето-прозрачных конструкций определяется по проекту, согласно данным от поставщика и производителя конструкций
17	СПК: контур пароизоляции, показано условно	
18	СПК: контур утепления, показано условно	
19	СПК: контур гидроизоляции, показано условно	
20	Заклепка Ф3,2x8 A2/A2	2190957
21	Профиль стартовый	не входит в поставку Hilti
22	Облицовка: Профлист	

Примечание:

1. Допускается применение на всех типах профилей, см. пункты: 7.1, 7.2, 7.10
2. Данное тех.решение предназначено не для всех типов облицовки, более подробно см. п.1.8.
3. Требования к выполнению противопожарного короба см. пожарное заключение.
4. Допускается установка двух анкеров.
5. * - минимальное расстояние от края стены до оси анкера принять в соответствии с требованиями технической документации на анкер для соответствующего строительного основания.
6. ** - выполнить согласно проекту.

7.4 Примыкание к верхнему откосу: для оконного (дверного) блока вынесенного в толщу утеплителя относительно проема.

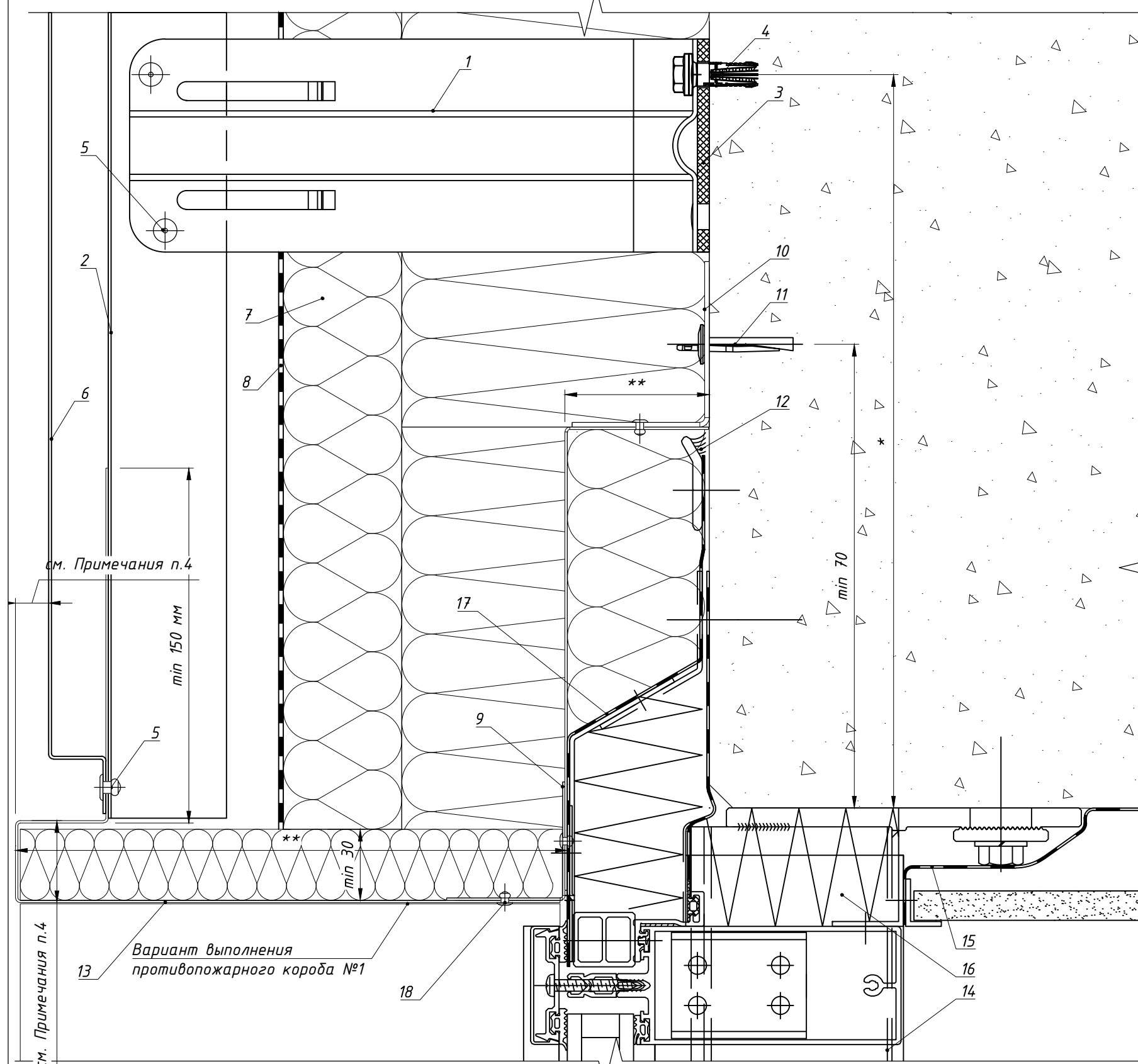


Поз.	Наименование	Артикул
1	Кронштейн MFT-GS 240 R (см. Примечание, п.5)	2192888
2	Профиль MFT-GS T 50x115x1,2, l=3м	2192860
3	Термомост MFT-GS R	2192893
4	Анкер фасадный	См. раздел №2
5	Заклепка вытяжная Ф4.0x10 A2/A2	
6	Облицовка: Металлокассета	
7	Утеплитель	
8	Паропроницаемая гидроизоляция из НГ материала	устанавливается, если применимо
9	Противопожарная отсечка, оц.сталь тол. ≥0,55мм	не входит в поставку Hilti
10	Уголок для крепления противопожарной отсечки, оц.сталь тол. ≥1,2мм (шаг установки ≤400мм). Допускается замена на оц.сталь тол. ≥0,55мм на всю высоту (ширину) проема.	не входит в поставку Hilti
11	Анкер для крепления противопожарной отсечки	См. раздел №2
12	Лента ПСУЛ	устанавливается, если применимо
13	Откос, оц.сталь тол. ≥0,55мм	не входит в поставку Hilti
14	СПК: оконный блок, показано условно	тип и вариант исполнения свето-прозрачных конструкций определяется по проекту, согласно данным от поставщика и производителя конструкций
15	СПК: контур пароизоляции, показано условно	
16	СПК: контур утепления, показано условно	
17	СПК: контур гидроизоляции, показано условно	
18	Заклепка Ф3,2x8 A2/A2	2190957

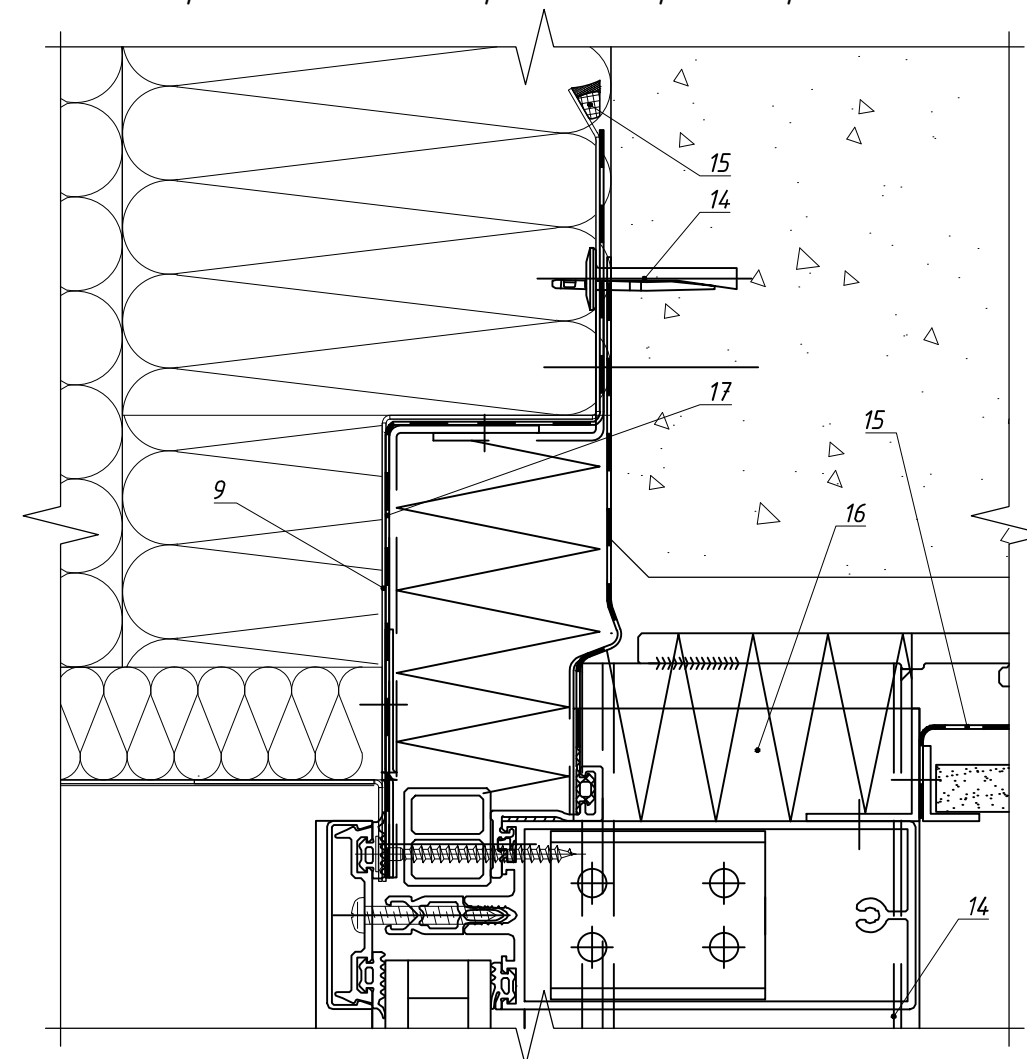
Примечание:

1. Допускается применение на всех типах профилей, см. пункты: 7.1, 7.2, 7.10.
2. Варианты примыкания к верхнему откосу с использованием облицовки сайдинг и профлист см. лист „„ данного АТР.
3. Данное тех.решение предназначено не для всех типов облицовки, более подробно см. п.1.8.
4. Требования к выполнению противопожарного короба см. пожарное заключение.
5. Допускается установка двух анкеров.
6. * - минимальное расстояние от края стены до оси анкера принять в соответствии с требованиями технической документации на анкер для соответствующего строительного основания.
7. ** - выполнить согласно проекту.

7.4 Примыкание к верхнему откосу: для витражной конструкции.



Вариант выполнения противопожарного короба №2

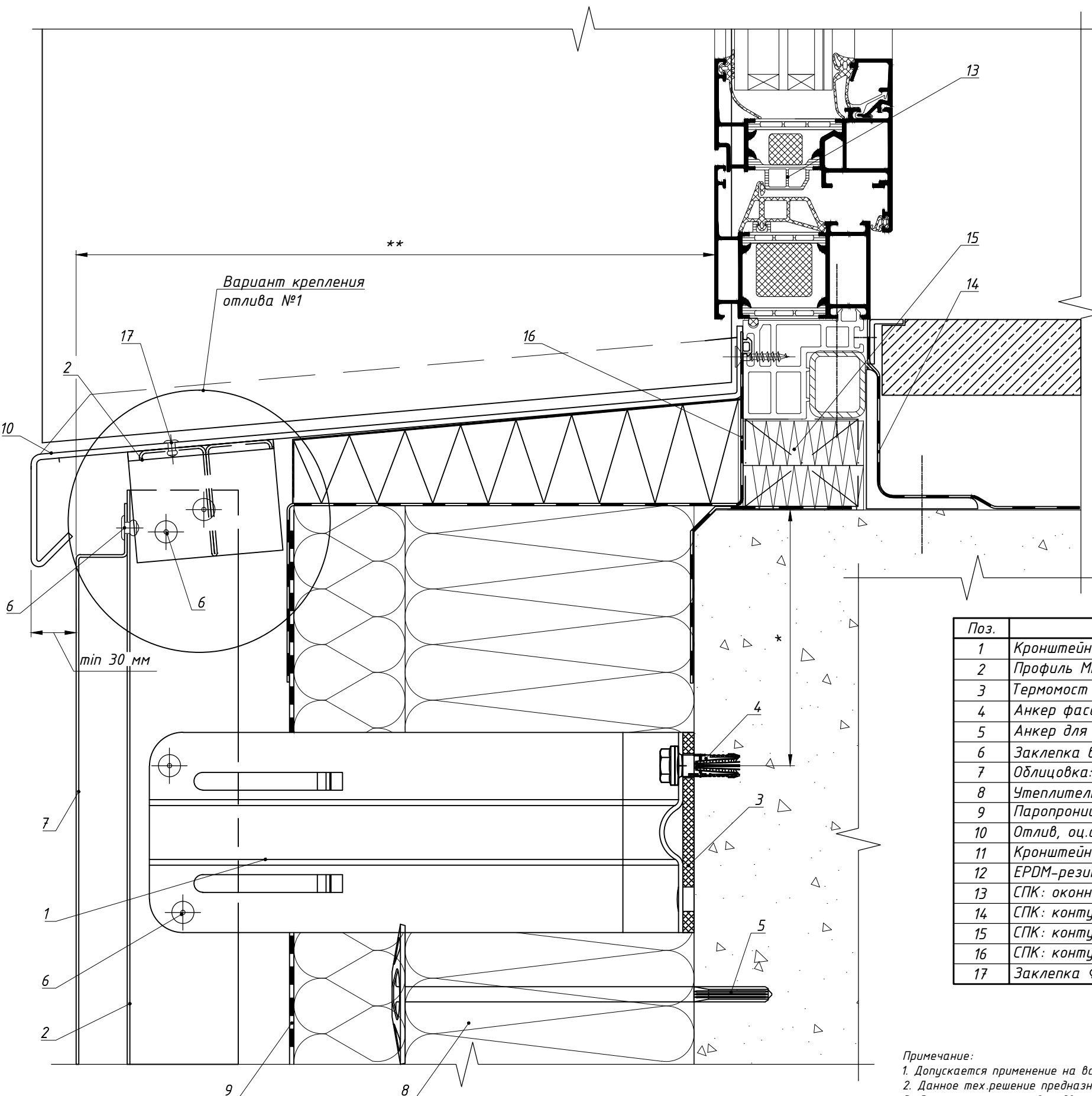


Поз.	Наименование	Артикул
1	Кронштейн MFT-GS 240 R (см. Примечание, п.5)	2192888
2	Профиль MFT-GS T 50x115x1,2, l=3м	2192860
3	Термомост MFT-GS R	2192893
4	Анкер фасадный	См. раздел №2
5	Заклепка вытяжная Ф4.0x10 A2/A2	
6	Облицовка: Металлокассета	
7	Утеплитель	
8	Паропроницаемая гидроизоляция из НГ материала	устанавливается, если применимо
9	Противопожарная отсечка, оц.сталь тол. ≥0,55мм	не входит в поставку Hilti
10	Уголок для крепления противопожарной отсечки, оц.сталь тол. ≥1,2мм (шаг установки ≤400мм). Допускается замена на оц.сталь тол. ≥0,55мм на всю высоту (ширину) проема.	не входит в поставку Hilti
11	Анкер для крепления противопожарной отсечки	См. раздел №2
12	Герметик, устойчивый к атмосферным воздействиям	устанавливается, если применимо
13	Откос, оц.сталь тол. ≥0,55мм	не входит в поставку Hilti
14	СПК: витражная стойка, показано условно	тип и вариант исполнения
15	СПК: контур пароизоляции, показано условно	свето-прозрачных конструкций
16	СПК: контур утепления, показано условно	определяется по проекту, согласно данным от поставщика и производителя конструкций
17	СПК: контур гидроизоляции, показано условно	
18	Заклепка Ф3,2x8 A2/A2	2190957

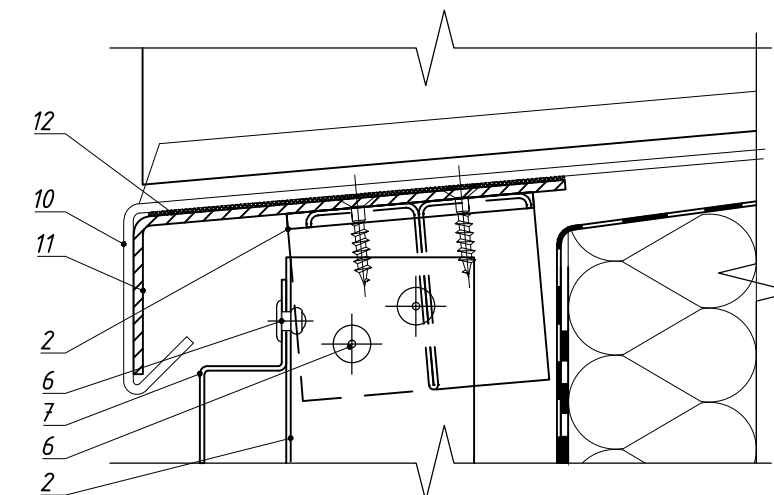
Примечание:

1. Допускается применение на всех типах профилей, см. пункты: 7.1, 7.2, 7.10.
2. Варианты примыкания к верхнему откосу с использованием облицовки сайдинг и профлист см. лист ,, , данного АТР.
3. Данное тех.решение предназначено не для всех типов облицовки, более подробно см. п.1.8.
4. Требования к выполнению противопожарного короба см. пожарное заключение.
5. Допускается установка двух анкеров.
6. * - минимальное расстояние от края стены до оси анкера принять в соответствии с требованиями технической документации на анкер для соответствующего строительного основания.
7. ** - выполнить согласно проекту.

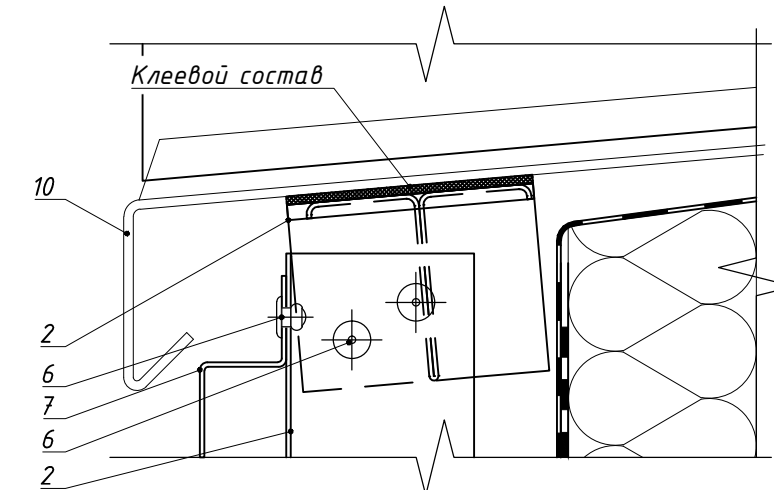
7.5 Примыкание к отливу: для оконного (дверного) блока установленного в проем, вариант №1.



Вариант крепления отлива к направляющей №2



Вариант крепления отлива к направляющей №3

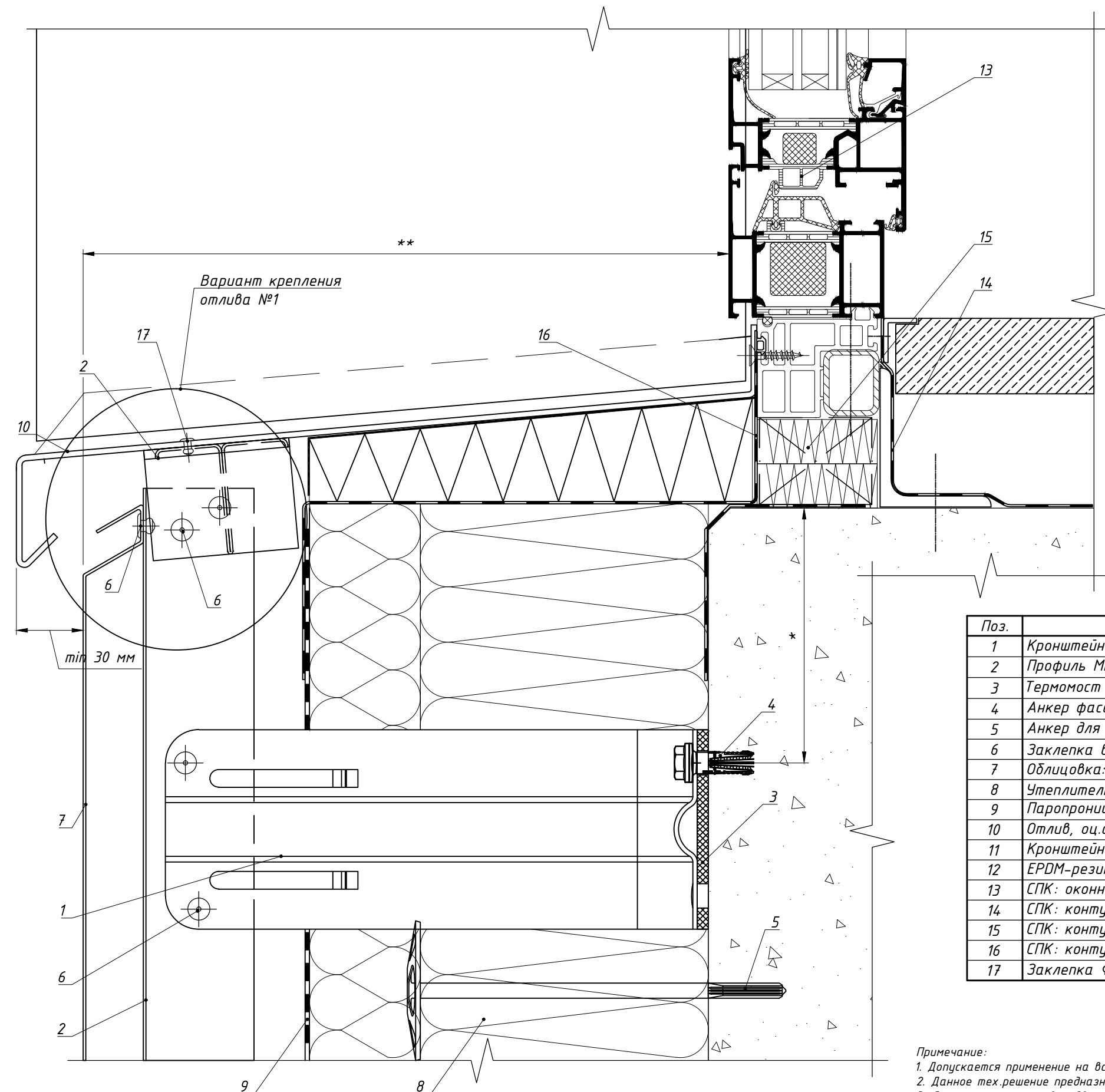


Поз.	Наименование	Артикул
1	Кронштейн MFT-GS 240 R (см. Примечание, п.3)	2192888
2	Профиль MFT-GS T 50x115x1,2, l=3м	2192860
3	Термомост MFT-GS R	2192893
4	Анкер фасадный	См. раздел №2
5	Анкер для крепления утеплителя	См. раздел №2
6	Заклепка вытяжная Ф4.0x10 A2/A2	
7	Облицовка: Металлокассета	
8	Утеплитель	
9	Паропроницаемая гидроизоляция из НГ материала	устанавливается, если применимо
10	Отлив, оц.сталь тол. ≥0,55мм	не входит в поставку Hilti
11	Кронштейн-уголок для крепления отлива, оцинк.сталь тол. ≥1.2мм	не входит в поставку Hilti
12	EPDM-резина	не входит в поставку Hilti
13	СПК: оконный блок, показано условно	тип и вариант исполнения
14	СПК: контур пароизоляции, показано условно	определяется по проекту, согласно
15	СПК: контур утепления, показано условно	данным от поставщика и
16	СПК: контур гидроизоляции, показано условно	производителя конструкций
17	Заклепка Ф3,2x8 A2/A2	2190957

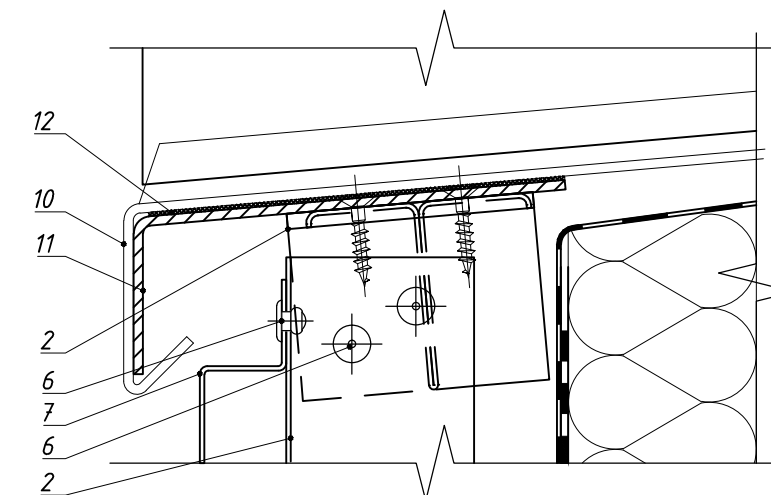
Примечание:

1. Допускается применение на всех типах профилей, см. пункты: 7.1, 7.2, 7.10
2. Данное тех.решение предназначено не для всех типов облицовки, более подробно см. п.1.8.
3. Допускается установка двух анкеров.
4. * - минимальное расстояние от края стены до оси анкера принять в соответствии с требованиями технической документации на анкер для соответствующего строительного основания.
5. ** - выполнить согласно проекту.

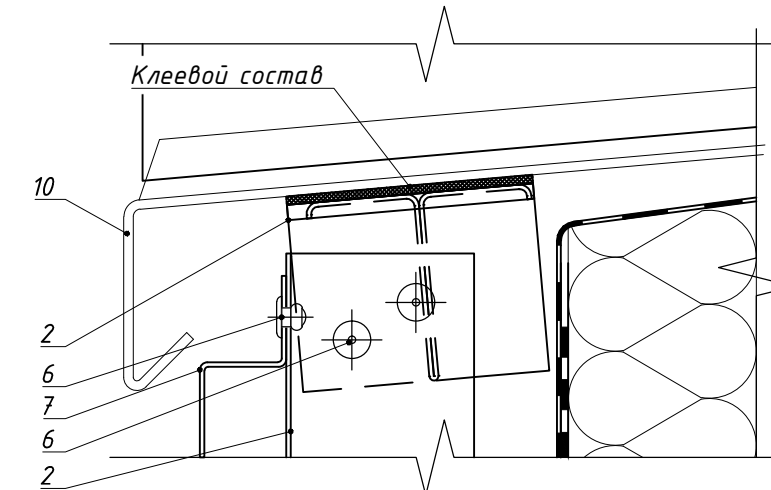
7.5 Примыкание к отливу: для оконного (дверного) блока установленного в проем, вариант №2.



Вариант крепления отлива к направляющей №2



Вариант крепления отлива к направляющей №3

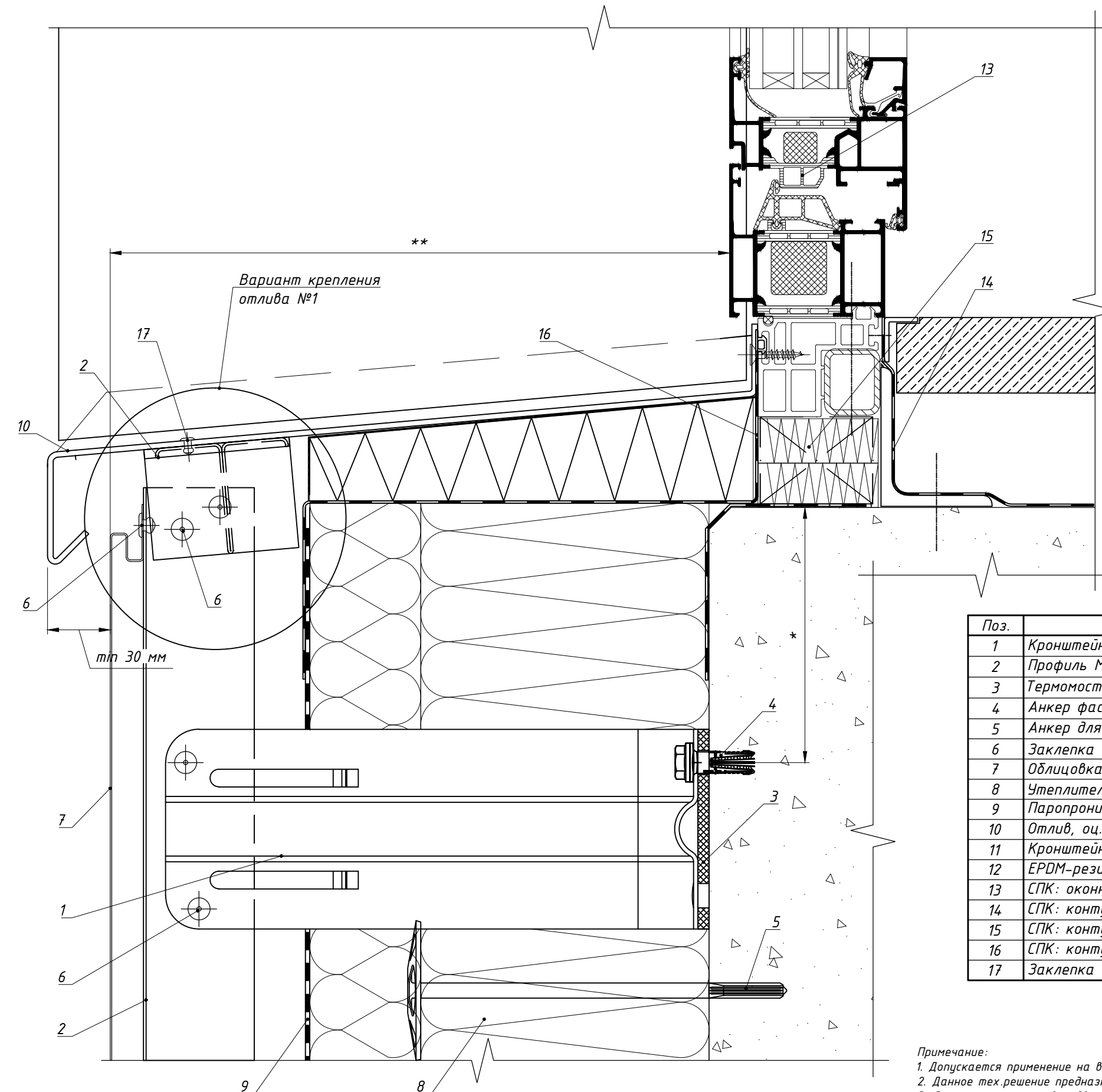


Поз.	Наименование	Артикул
1	Кронштейн MFT-GS 240 R (см. Примечание, п.3)	2192888
2	Профиль MFT-GS T 50x115x1,2, l=3м	2192860
3	Термомост MFT-GS R	2192893
4	Анкер фасадный	См. раздел №2
5	Анкер для крепления утеплителя	См. раздел №2
6	Заклепка вытяжная Ф4.0x10 A2/A2	
7	Облицовка: Металлокассета	
8	Утеплитель	
9	Паропроницаемая гидроизоляция из НГ материала	устанавливается, если применимо
10	Отлив, оц.сталь тол. ≥0,55мм	не входит в поставку Hilti
11	Кронштейн-уголок для крепления отлива, оцинк.сталь тол. ≥1.2мм	не входит в поставку Hilti
12	EPDM-резина	не входит в поставку Hilti
13	СПК: оконный блок, показано условно	тип и вариант исполнения
14	СПК: контур пароизоляции, показано условно	определяется по проекту, согласно
15	СПК: контур утепления, показано условно	данным от поставщика и
16	СПК: контур гидроизоляции, показано условно	производителя конструкций
17	Заклепка Ф3,2x8 A2/A2	2190957

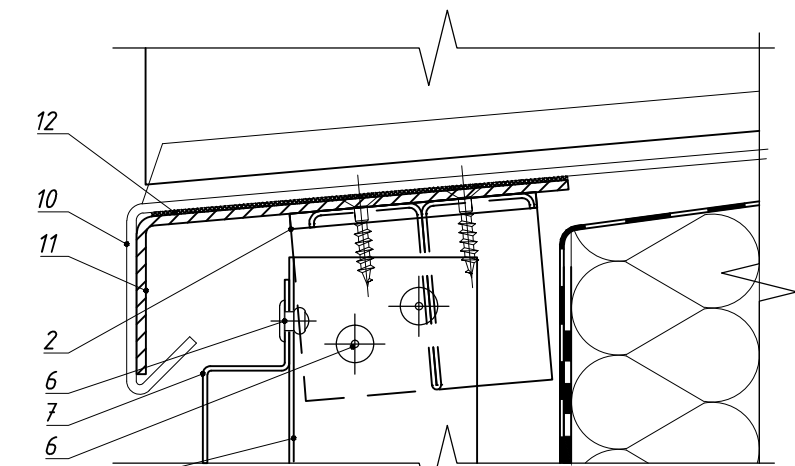
Примечание:

1. Допускается применение на всех типах профилей, см. пункты: 7.1, 7.2, 7.10
2. Данное тех.решение предназначено не для всех типов облицовки, более подробно см. п.1.8.
3. Допускается установка двух анкеров.
4. * - минимальное расстояние от края стены до оси анкера принять в соответствии с требованиями технической документации на анкер для соответствующего строительного основания.
5. ** - выполнить согласно проекту.

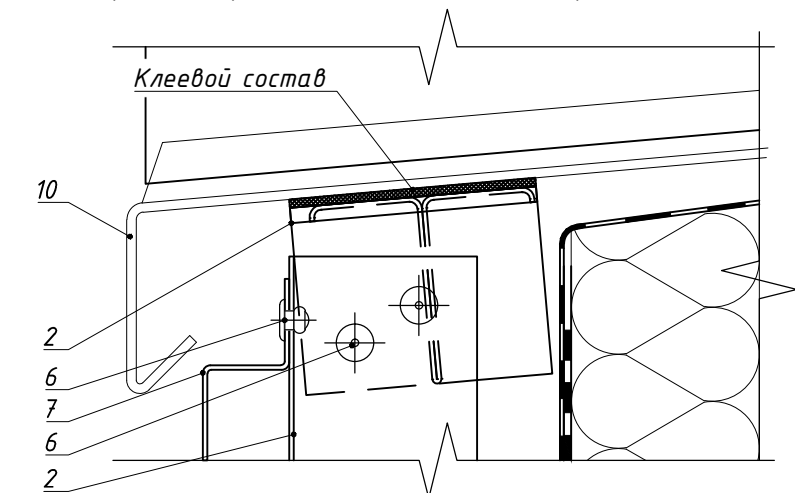
7.5 Примыкание к отливу: для оконного (дверного) блока установленного в проем, вариант №3.



Вариант крепления отлива к направляющей №2



Вариант крепления отлива к направляющей №3

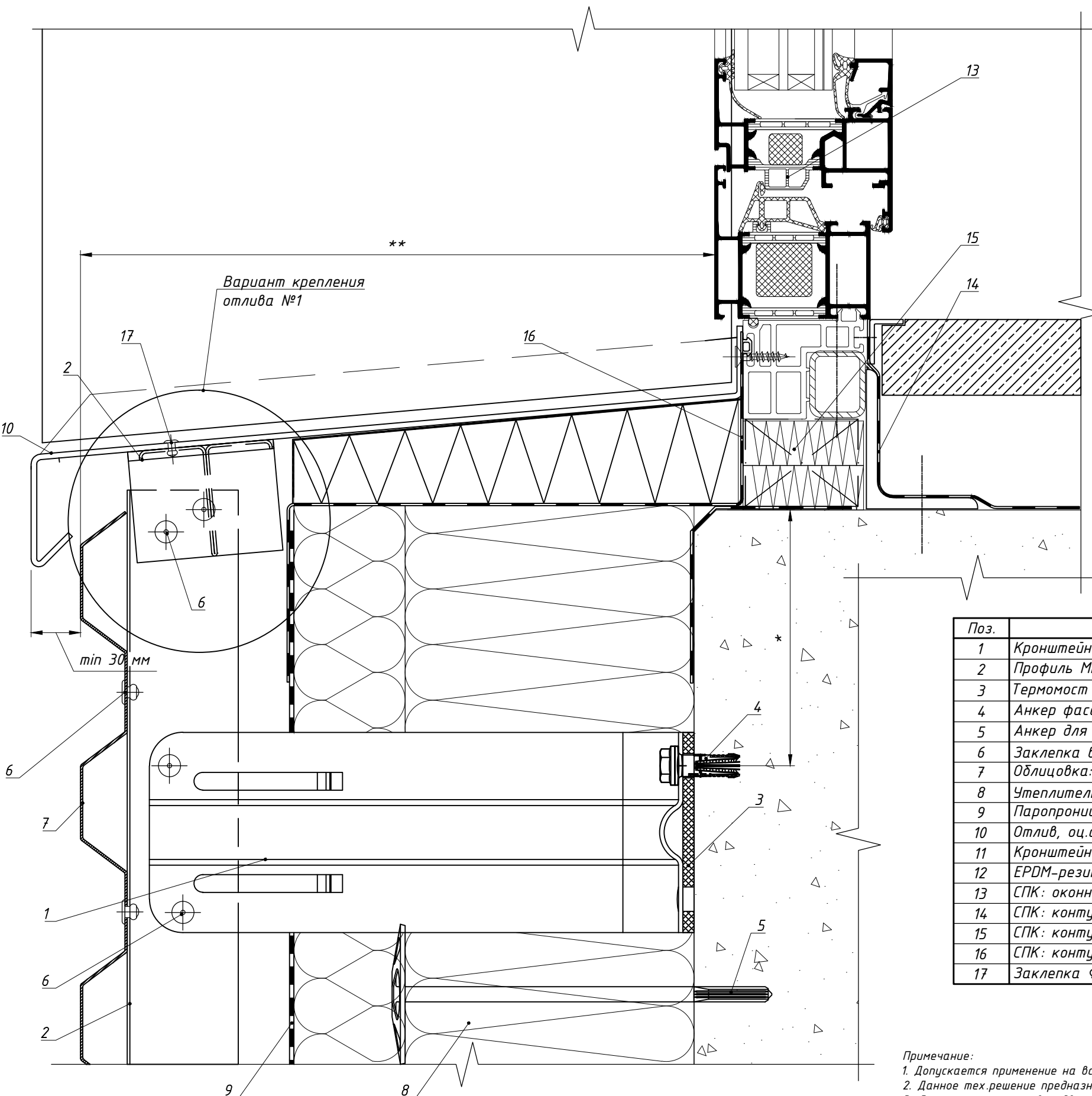


Поз.	Наименование	Артикул
1	Кронштейн MFT-GS 240 R (см. Примечание, п.3)	2192888
2	Профиль MFT-GS T 50x115x1,2, l=3м	2192860
3	Термомост MFT-GS R	2192893
4	Анкер фасадный	См. раздел №2
5	Анкер для крепления утеплителя	См. раздел №2
6	Заклепка вытяжная Ф4.0x10 A2/A2	
7	Облицовка: Сайдинг	
8	Утеплитель	
9	Паропроницаемая гидроизоляция из НГ материала	устанавливается, если применимо
10	Отлив, оц.сталь тол. ≥0,55мм	не входит в поставку Hilti
11	Кронштейн-уголок для крепления отлива, оцинк.сталь тол. ≥1.2мм	не входит в поставку Hilti
12	EPDM-резина	не входит в поставку Hilti
13	СПК: оконный блок, показано условно	тип и вариант исполнения
14	СПК: контур пароизоляции, показано условно	определяется по проекту, согласно
15	СПК: контур утепления, показано условно	данным от поставщика и
16	СПК: контур гидроизоляции, показано условно	производителя конструкций
17	Заклепка Ф3,2x8 A2/A2	2190957

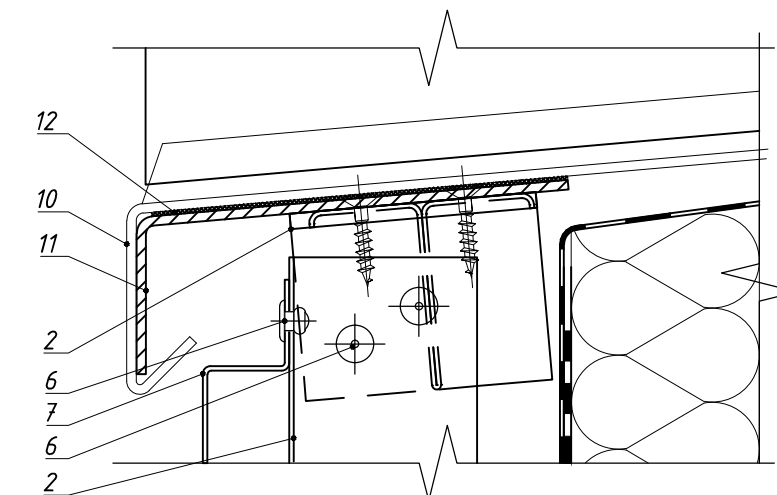
Примечание:

1. Допускается применение на всех типах профилей, см. пункты: 7.1, 7.2, 7.10
2. Данное тех.решение предназначено не для всех типов облицовки, более подробно см. п.1.8.
3. Допускается установка двух анкеров.
4. * - минимальное расстояние от края стены до оси анкера принять в соответствии с требованиями технической документации на анкер для соответствующего строительного основания.
5. ** - выполнить согласно проекту.

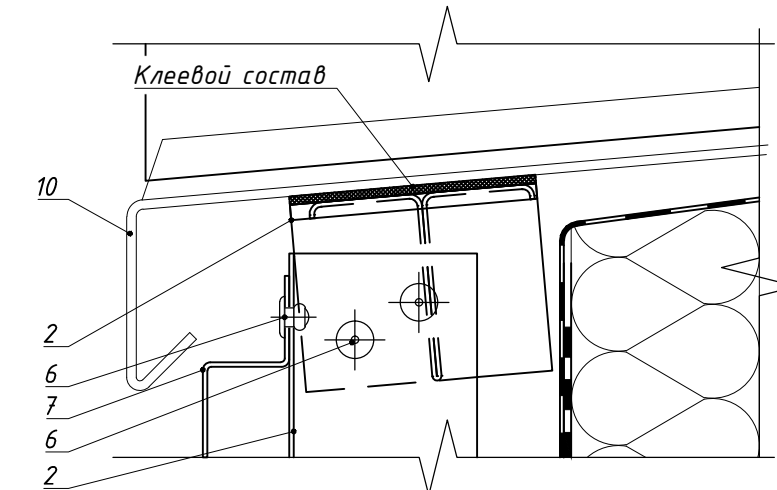
7.5 Примыкание к отливу: для оконного (дверного) блока установленного в проем, вариант №4.



Вариант крепления отлива к направляющей №2



Вариант крепления отлива к направляющей №3

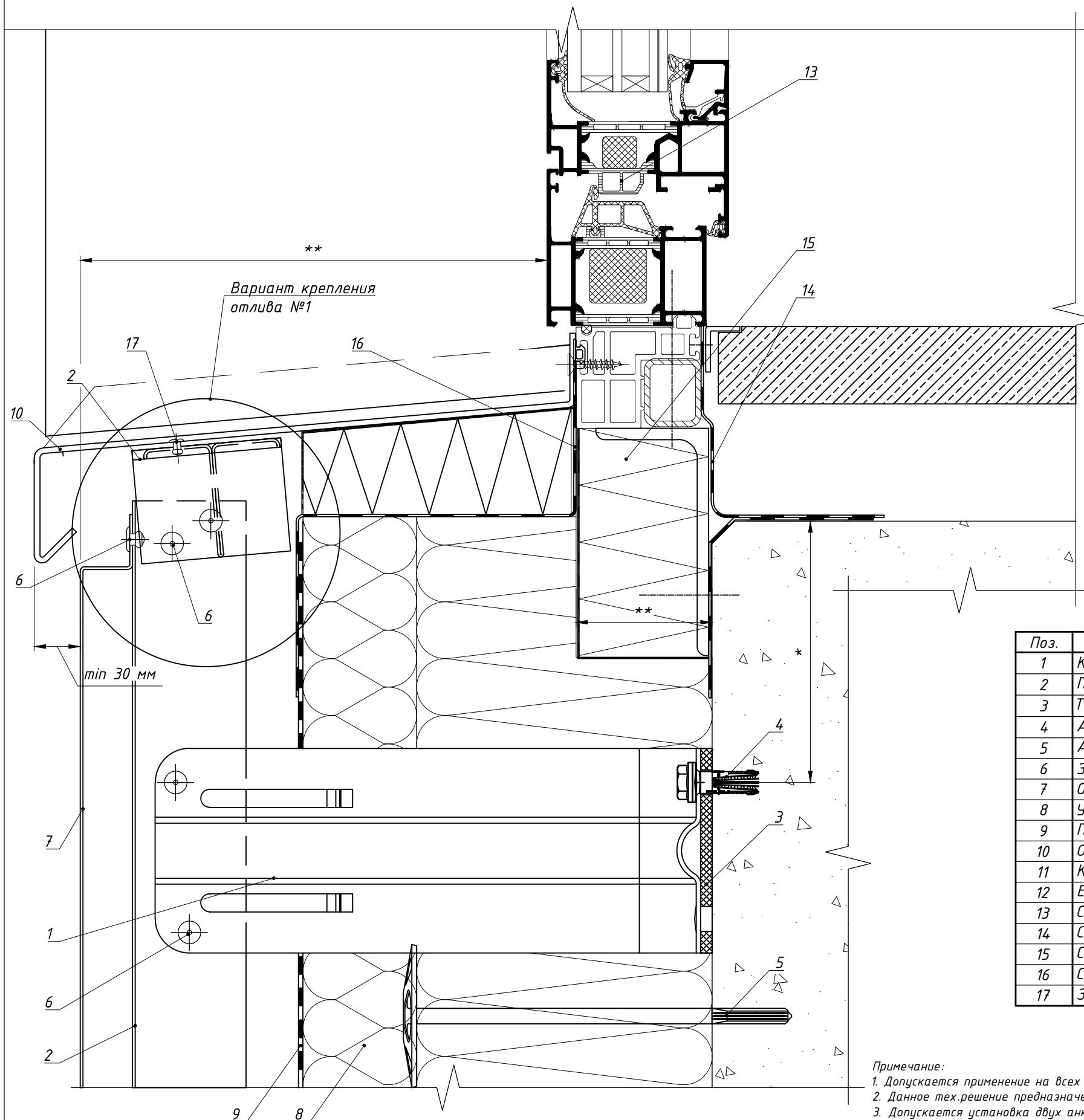


Поз.	Наименование	Артикул
1	Кронштейн MFT-GS 240 R (см. Примечание, п.3)	2192888
2	Профиль MFT-GS T 50x115x1,2, l=3м	2192860
3	Термомост MFT-GS R	2192893
4	Анкер фасадный	См. раздел №2
5	Анкер для крепления утеплителя	См. раздел №2
6	Заклепка вытяжная Ф4.0x10 A2/A2	
7	Облицовка: Профлист	
8	Утеплитель	
9	Паропроницаемая гидроизоляция из НГ материала	устанавливается, если применимо
10	Отлив, оц.сталь тол. ≥0,55мм	не входит в поставку Hilti
11	Кронштейн-уголок для крепления отлива, оцинк.сталь тол. ≥1.2мм	не входит в поставку Hilti
12	EPDM-резина	не входит в поставку Hilti
13	СПК: оконный блок, показано условно	тип и вариант исполнения
14	СПК: контур пароизоляции, показано условно	определяется по проекту, согласно
15	СПК: контур утепления, показано условно	данным от поставщика и
16	СПК: контур гидроизоляции, показано условно	производителя конструкций
17	Заклепка Ф3,2x8 A2/A2	2190957

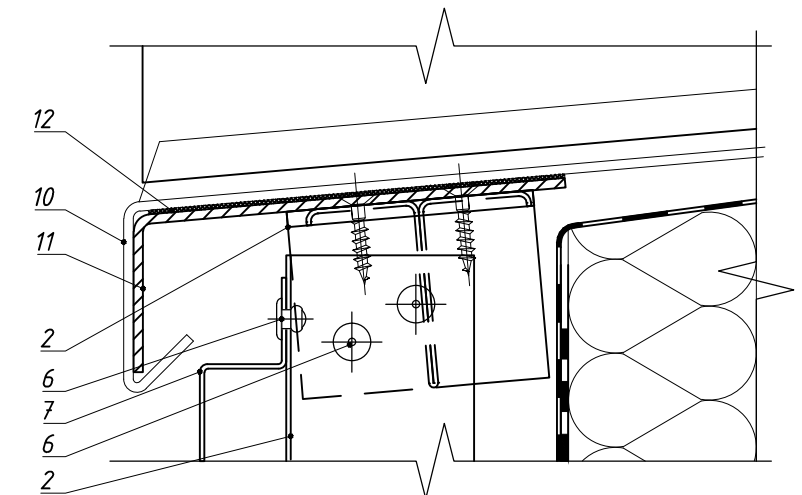
Примечание:

1. Допускается применение на всех типах профилей, см. пункты: 7.1, 7.2, 7.10
2. Данное тех.решение предназначено не для всех типов облицовки, более подробно см. п.1.8.
3. Допускается установка двух анкеров.
4. * - минимальное расстояние от края стены до оси анкера принять в соответствии с требованиями технической документации на анкер для соответствующего строительного основания.
5. ** - выполнить согласно проекту.

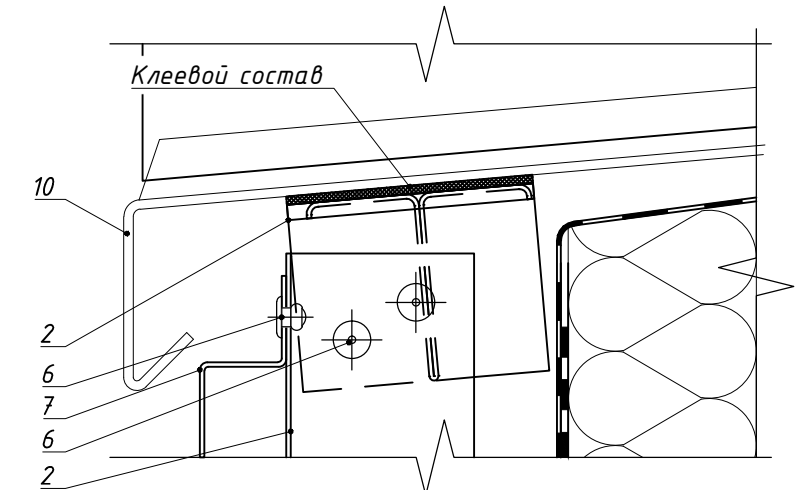
7.5 Примыкание к отливу: для оконного (дверного) блока вынесенного в толщу утеплителя относительно проема.



Вариант крепления отлива к направляющей №2



Вариант крепления отлива к направляющей №3

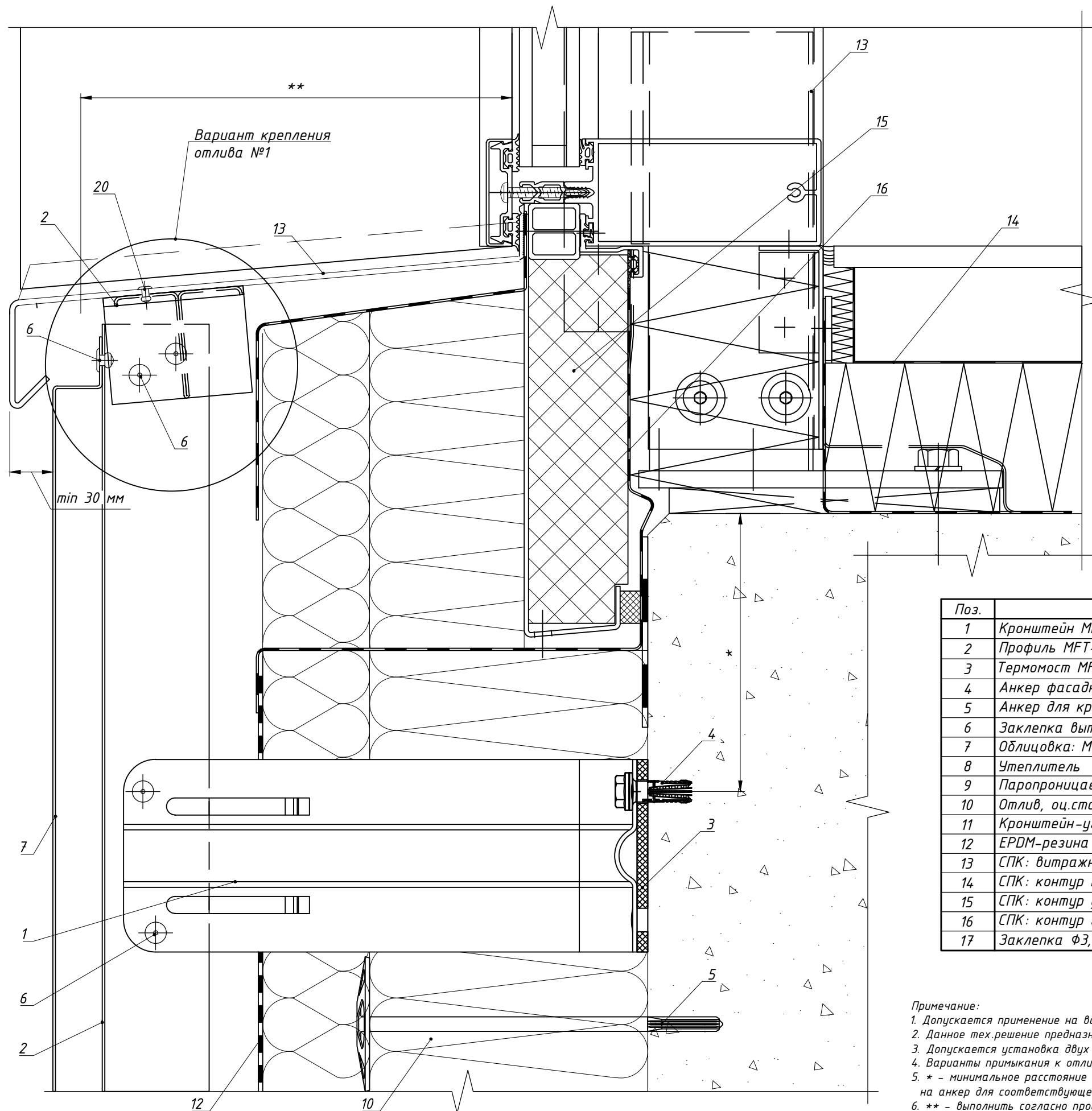


Поз.	Наименование	Артикул
1	Кронштейн MFT-GS 240 R (см. Примечание, п.3)	2192888
2	Профиль MFT-GS T 50x115x1,2, l=3м	2192860
3	Термомост MFT-GS R	2192893
4	Анкер фасадный	См. раздел №2
5	Анкер для крепления утеплителя	См. раздел №2
6	Заклепка вытяжная Ф4.0x10 A2/A2	
7	Облицовка: Металлокассета	
8	Утеплитель	
9	Паропроницаемая гидроизоляция из НГ материала	устанавливается, если применимо
10	Отлив, оц.сталь тол. ≥0,55мм	не входит в поставку Hilti
11	Кронштейн-уголок для крепления отлива, оцинк.сталь тол. ≥1.2мм	не входит в поставку Hilti
12	EPDM-резина	не входит в поставку Hilti
13	СПК: оконный блок, показано условно	тип и вариант исполнения
14	СПК: контур пароизоляции, показано условно	свето-прозрачных конструкций
15	СПК: контур утепления, показано условно	определяется по проекту, согласно
16	СПК: контур гидроизоляции, показано условно	данным от поставщика и
17	Заклепка Ф3,2x8 A2/A2	производителя конструкций
		2190957

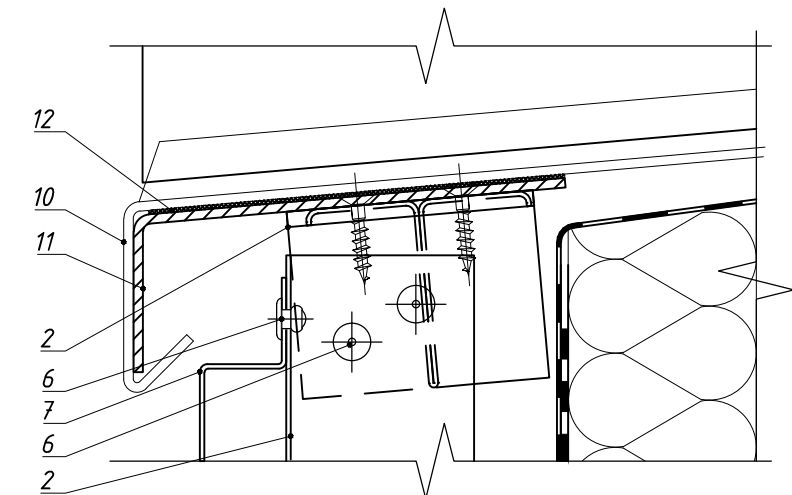
Примечание:

1. Допускается применение на всех типах профилей, см. пункты: 7.1, 7.2, 7.10
2. Данное тех.решение предназначено не для всех типов облицовки, более подробно см. п.1.8.
3. Допускается установка двух анкеров.
4. Варианты примыкания к отливу с использованием облицовки сайдинг и профлист см. листы ... данного АТР.
5. * - минимальное расстояние от края стены до оси анкера принять в соответствии с требованиями технической документации на анкер для соответствующего строительного основания.
6. ** - выполнить согласно проекту.

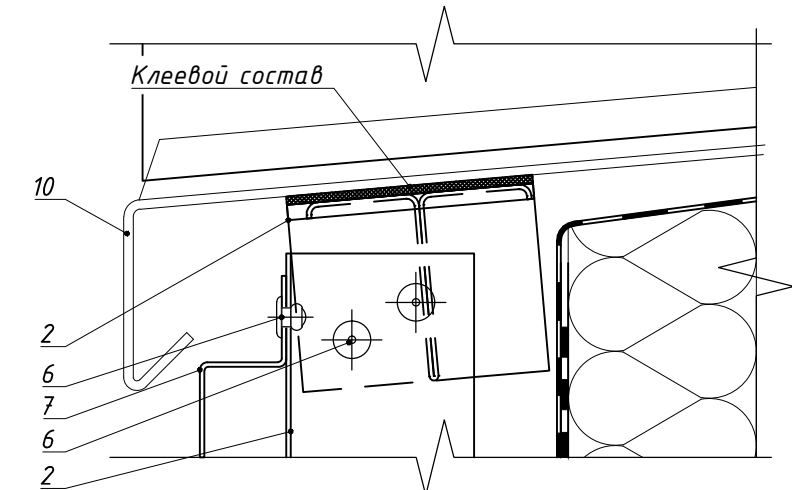
7.5 Примыкание к отливу: для витражной конструкции.



Вариант крепления отлива к направляющей №2



Вариант крепления отлива к направляющей №3

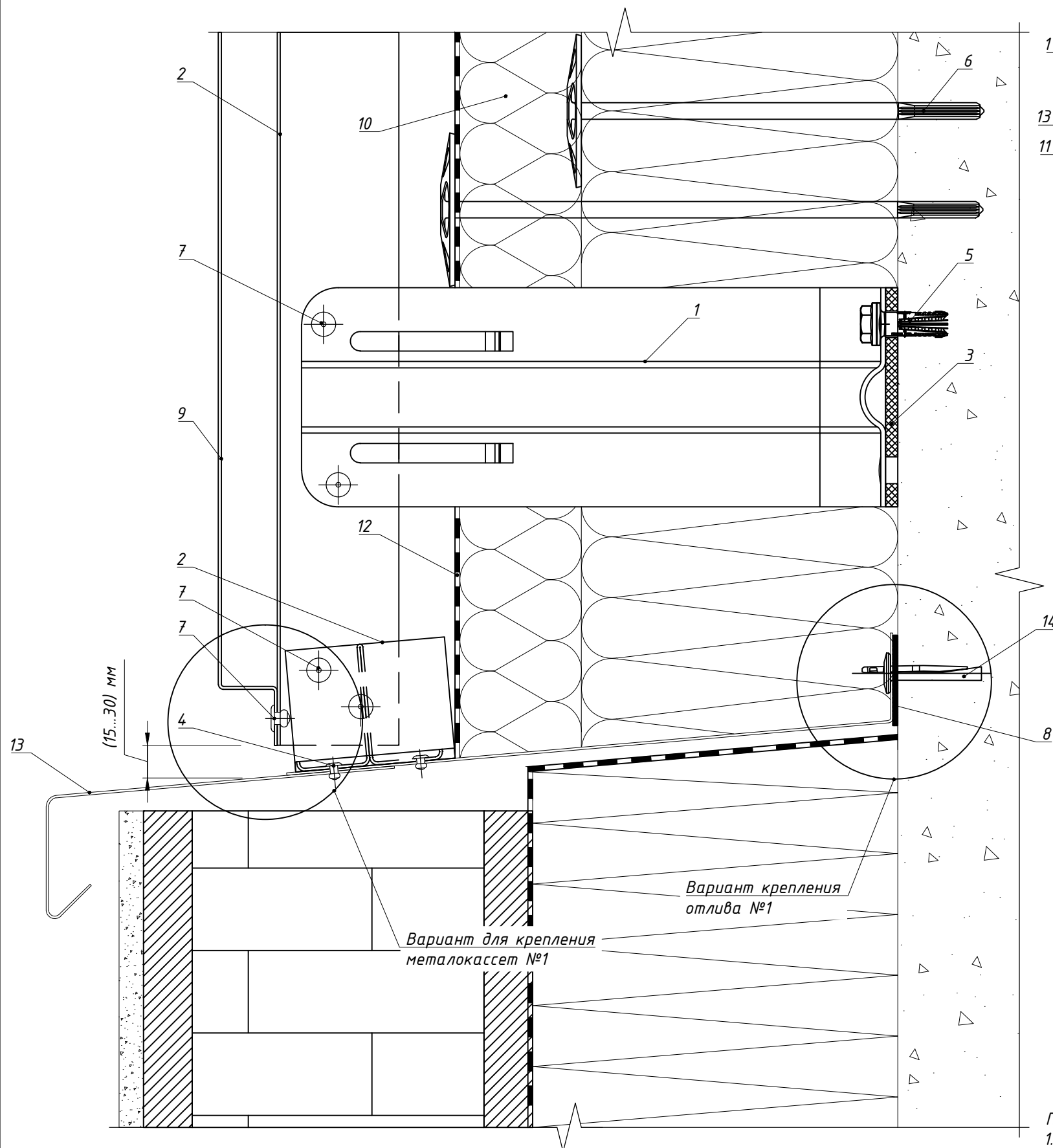


Поз.	Наименование	Артикул
1	Кронштейн MFT-GS 240 R (см. Примечание, п.3)	2192888
2	Профиль MFT-GS T 50x115x1,2, l=3м	2192860
3	Термомост MFT-GS R	2192893
4	Анкер фасадный	См. раздел №2
5	Анкер для крепления утеплителя	См. раздел №2
6	Заклепка вытяжная Ф4.0x10 A2/A2	
7	Облицовка: Металлокассета	
8	Утеплитель	
9	Паропроницаемая гидроизоляция из НГ материала	устанавливается, если применимо
10	Отлив, оц.сталь тол. ≥0,55мм	не входит в поставку Hilti
11	Кронштейн-уголок для крепления отлива, оцинк.сталь тол. ≥1,2мм	не входит в поставку Hilti
12	EPDM-резина	не входит в поставку Hilti
13	СПК: витражная стойка, показано условно	тип и вариант исполнения
14	СПК: контур пароизоляции, показано условно	свето-прозрачных конструкций
15	СПК: контур утепления, показано условно	определяется по проекту, согласно
16	СПК: контур гидроизоляции, показано условно	данным от поставщика и
17	Заклепка Ф3,2x8 A2/A2	производителя конструкций
		2190957

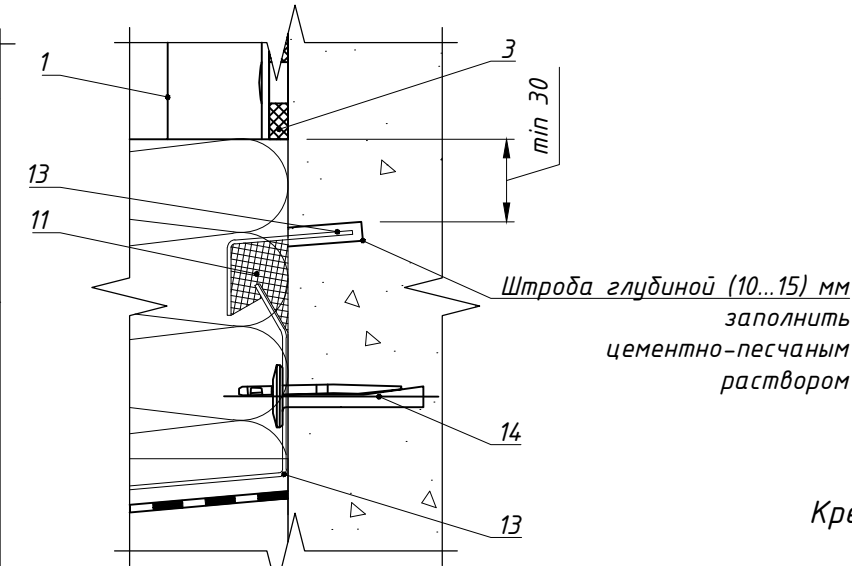
Примечание:

1. Допускается применение на всех типах профилей, см. пункты: 7.1, 7.2, 7.10
2. Данное тех.решение предназначено не для всех типов облицовки, более подробно см. п.1.8.
3. Допускается установка двух анкеров.
4. Варианты примыкания к отливу с использованием облицовки сайдинг и профлист см. листы ... данного АТР.
5. * - минимальное расстояние от края стены до оси анкера принять в соответствии с требованиями технической документации на анкер для соответствующего строительного основания.
6. ** - выполнить согласно проекту.

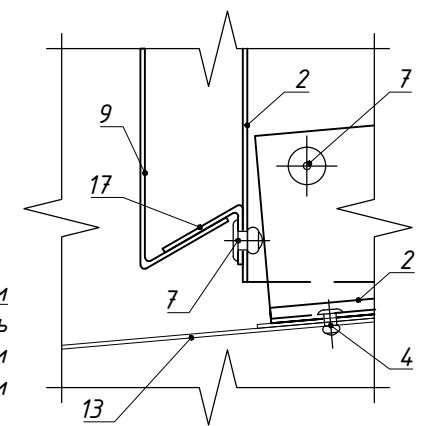
7.6 Примыкание к цоколю: вариант 1.



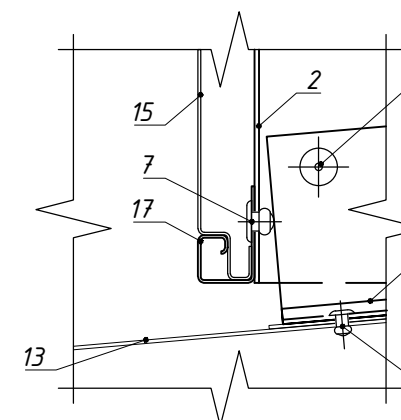
Вариант крепления отлива №2



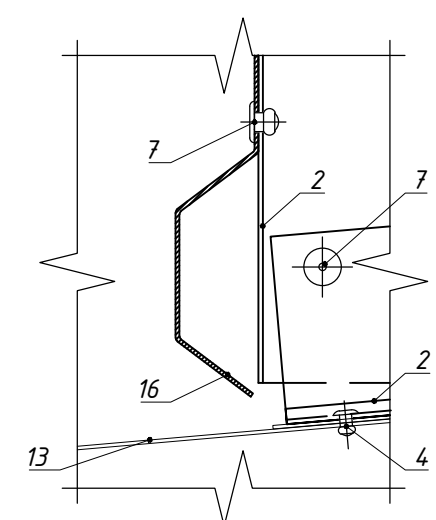
Вариант для крепления металлокассет №2



Крепление сайдинга**



Крепление профлиста**



Поз.	Наименование	Артикул
1	Кронштейн MFT-GS 240 R (см. Примечание, п.3)	2192888
2	Профиль MFT-GS T 50x115x1,2, l=3м	2192860
3	Термомост MFT-GS R	2192893
4	Заклепка $\Phi 3,2 \times 8$ A2/A2	2190957
5	Анкер фасадный	См. раздел №2
6	Анкер для крепления утеплителя	См. раздел №2
7	Заклепка вытяжная $\Phi 4.0 \times 10$ A2/A2	
8	Бутил-каучуковая лента	не входит в поставку Hilti
9	Облицовка: металлокассета*	
10	Утеплитель	
11	Герметик силиконовый	не входит в поставку Hilti
12	Паропроницаемая гидроизоляция из НГ материала	устанавливается, если применимо
13	Отлив, оц.сталь тол. $\geq 0,55$ мм	не входит в поставку Hilti
14	Анкер для крепления отлива	См. раздел №2
15	Облицовка: Сайдинг*	
16	Облицовка: Профлист*	
17	Профиль стартовый	не входит в поставку Hilti

Примечание:

1. Допускается применение на всех типах профилей, см. пункты: 7.1, 7.2, 7.10.

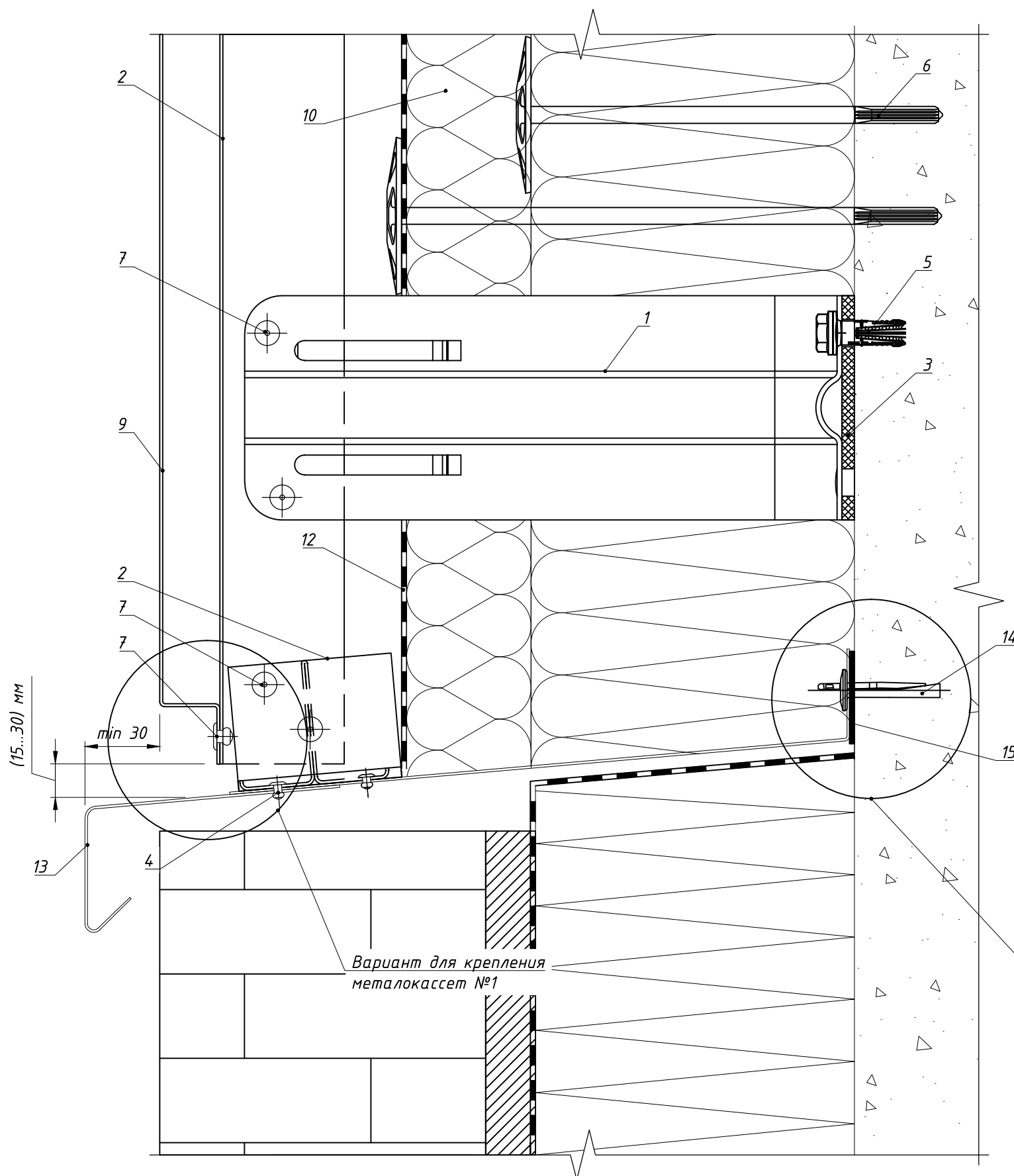
2. Устройство цоколя показано условно.

3. Допускается установка двух анкеров.

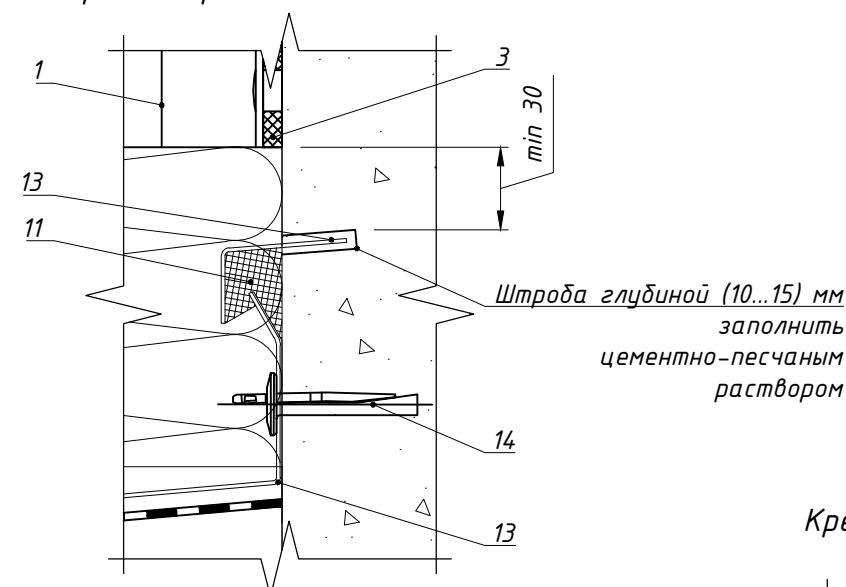
4. * - Данное тех.решение предназначено не для всех типов облицовки, более подробно см. п.1.8.

5. ** - Раскладка сайдинга и профлиста зависит от системы, см. пункты: 7.1, 7.2, 7.10.

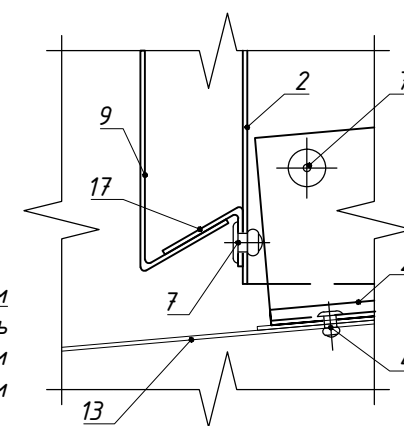
7.6 Примыкание к цоколю: вариант 2.



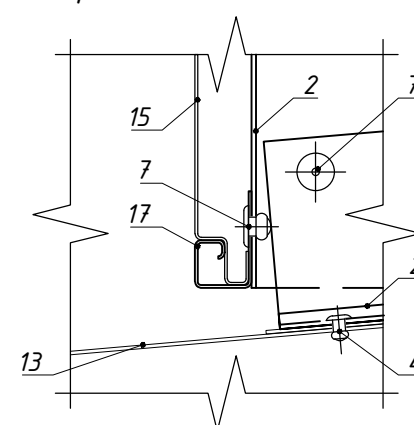
Вариант крепления отлива №2



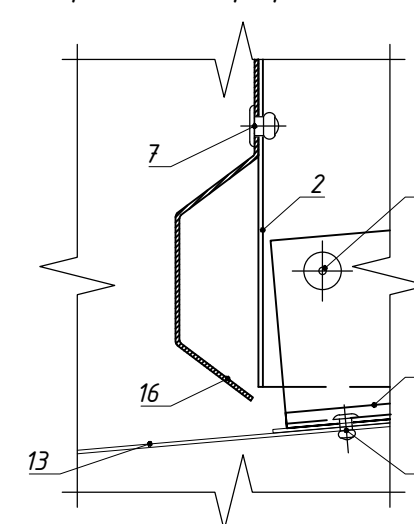
Вариант для крепления металлокассет №2



Крепление сайдинга**



Крепление профлиста**



Поз.	Наименование	Артикул
1	Кронштейн MFT-GS 240 R (см. Примечание, п.3)	2192888
2	Профиль MFT-GS T 50x115x1,2, l=3м	2192860
3	Термомост MFT-GS R	2192893
4	Заклепка $\Phi 3,2 \times 8$ A2/A2	2190957
5	Анкер фасадный	См. раздел №2
6	Анкер для крепления утеплителя	См. раздел №2
7	Заклепка вытяжная $\Phi 4.0 \times 10$ A2/A2	
8	Бутил-каучуковая лента	не входит в поставку Hilti
9	Облицовка: металлокассета*	
10	Утеплитель	
11	Герметик силиконовый	не входит в поставку Hilti
12	Паропроницаемая гидроизоляция из НГ материала	устанавливается, если применимо
13	Отлив, оц.сталь тол. $\geq 0,55$ мм	не входит в поставку Hilti
14	Анкер для крепления отлива	См. раздел №2
15	Облицовка: Сайдинг*	
16	Облицовка: Профлист*	
17	Профиль стартовый	не входит в поставку Hilti

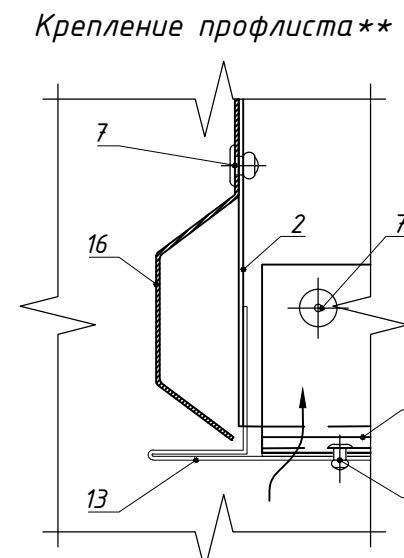
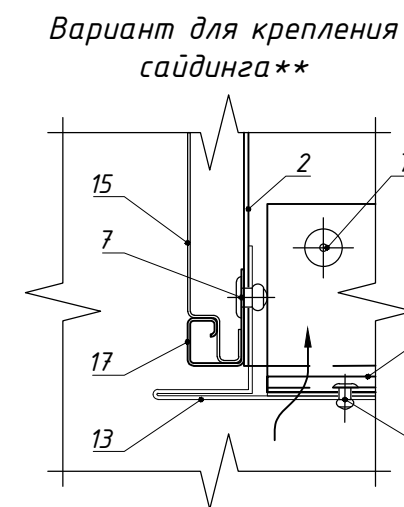
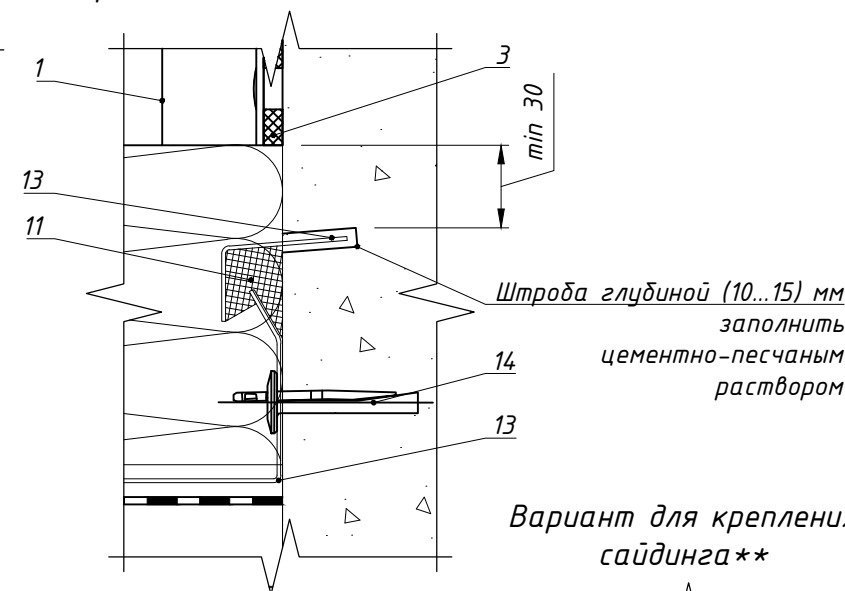
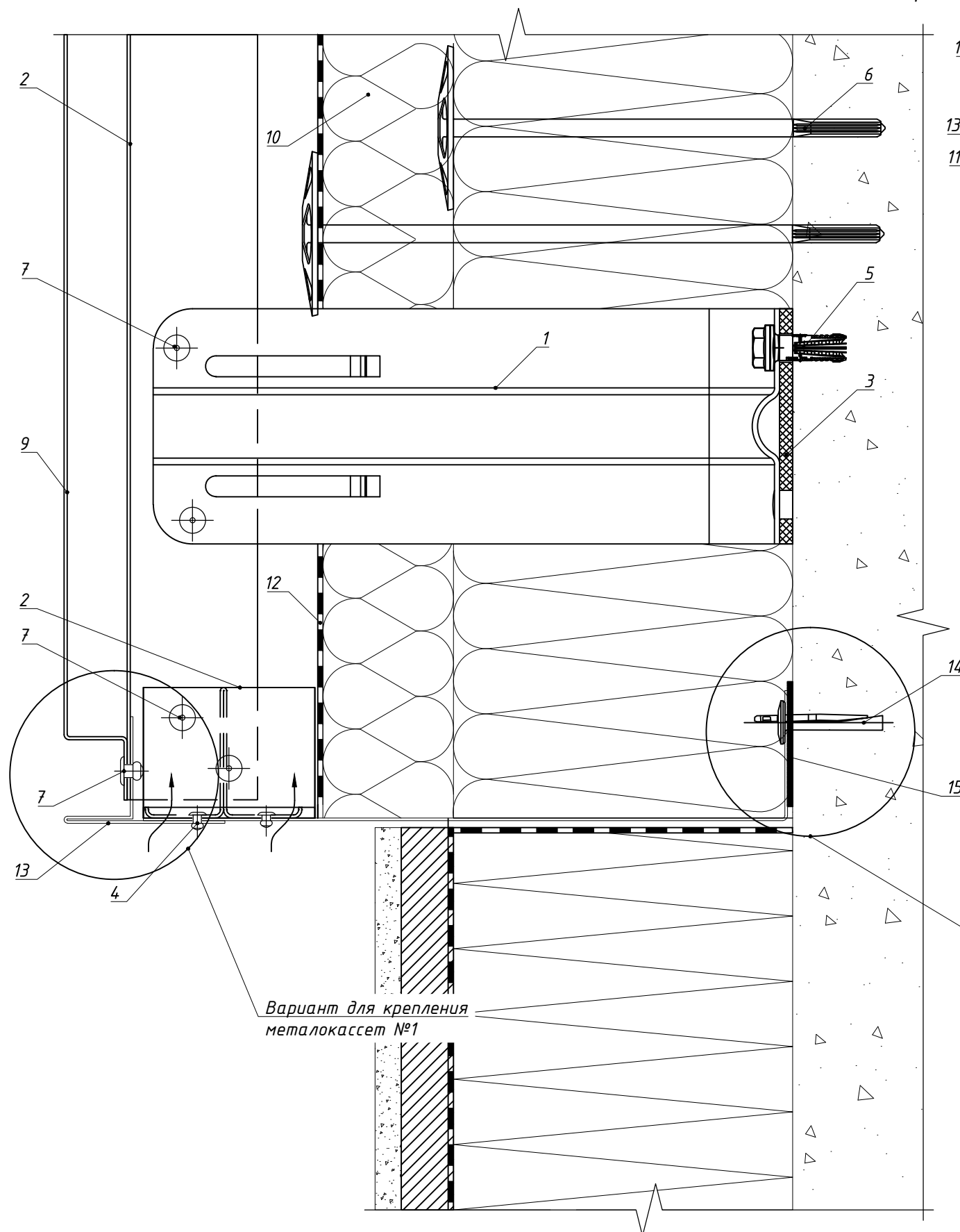
Примечание:

1. Допускается применение на всех типах профилей, см. пункты: 7.1, 7.2, 7.10.
2. Устройство цоколя показано условно.
3. Допускается установка двух анкеров.
4. * - Данное тех.решение предназначено не для всех типов облицовки, более подробно см. п.1.8.
5. ** - Раскладка сайдинга и профлиста зависит от системы, см. пункты: 7.1, 7.2, 7.10.

7.6 Примыкание к цоколю: вариант 3.

Вариант крепления оцинкованного листа №2

Вариант для крепления металлокассет №2



Вариант крепления отлива №1

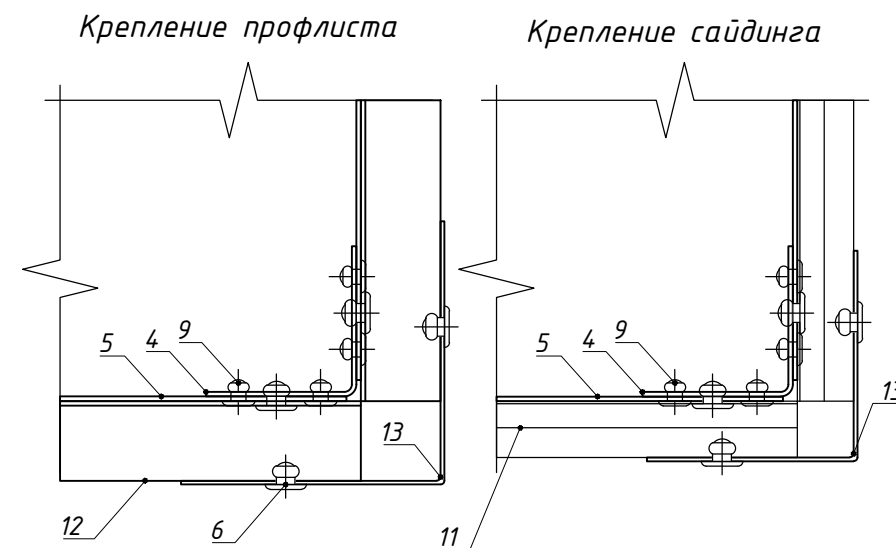
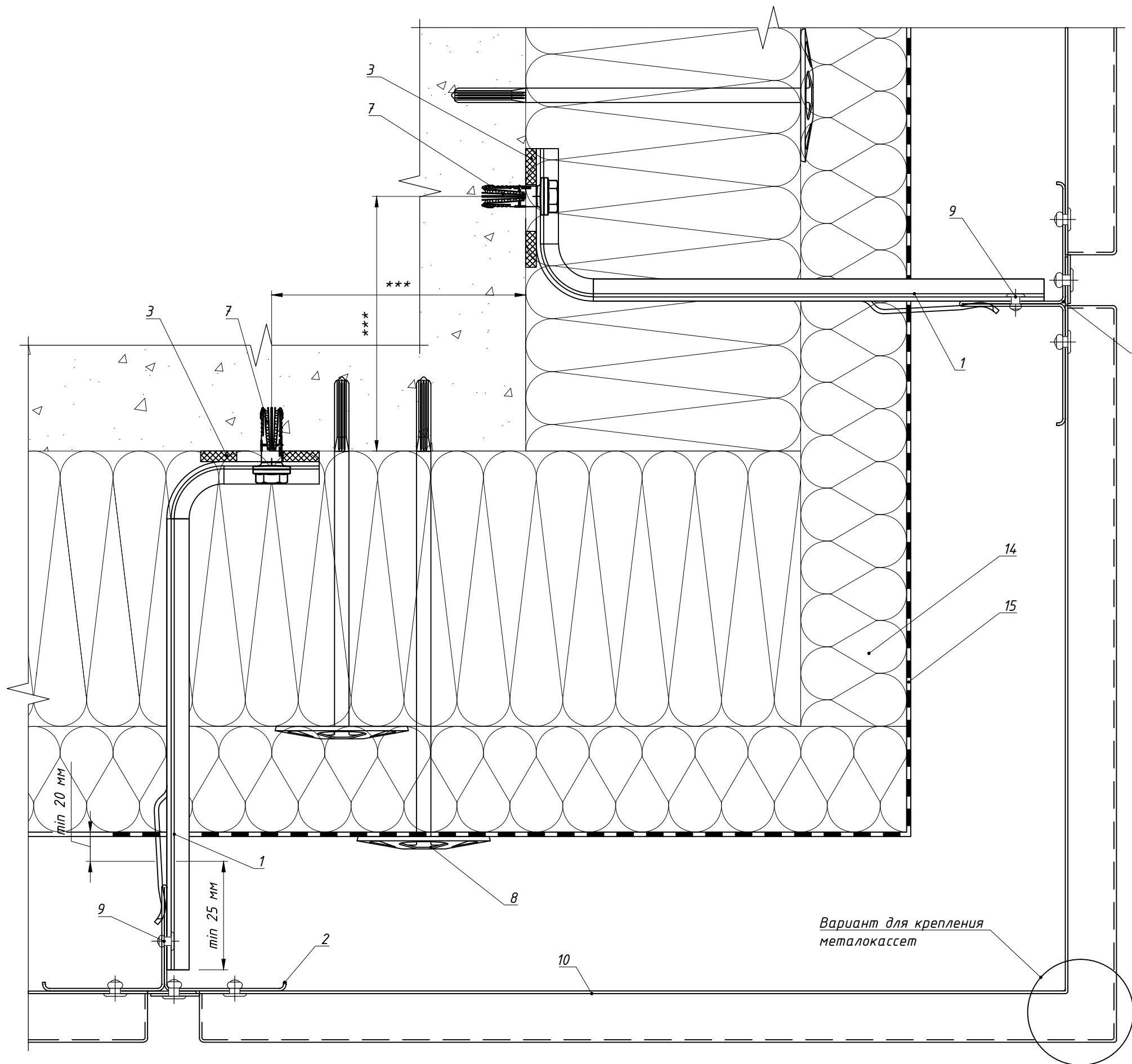
Вариант для крепления металлокассет №1

Поз.	Наименование	Артикул
1	Кронштейн MFT-GS 240 R (см. Примечание, п.3)	2192888
2	Профиль MFT-GS T 50x115x1,2, l=3м	2192860
3	Термомост MFT-GS R	2192893
4	Заклепка $\Phi 3,2 \times 8$ A2/A2	2190957
5	Анкер фасадный	См. раздел №2
6	Анкер для крепления утеплителя	См. раздел №2
7	Заклепка вытяжная $\Phi 4,0 \times 10$ A2/A2	
8	Бутил-каучуковая лента	не входит в поставку Hilti
9	Облицовка: металлокассета*	
10	Утеплитель	
11	Герметик силиконовый	не входит в поставку Hilti
12	Паропроницаемая гидроизоляция из НГ материала	устанавливается, если применимо
13	Отлив, оц.сталь тол. $\geq 0,55$ мм	не входит в поставку Hilti
14	Анкер для крепления отлива	См. раздел №2
15	Облицовка: Сайдинг*	
16	Облицовка: Профлист*	
17	не входит в поставку Hilti	

Примечание:

1. Допускается применение на всех типах профилей, см. пункты: 7.1, 7.2, 7.10.
2. Устройство цоколя показано условно.
3. Допускается установка двух анкеров.
4. * - Данное тех.решение предназначено не для всех типов облицовки, более подробно см. п.1.8.
5. ** - Раскладка сайдинга и профлиста зависит от системы, см. пункты: 7.1, 7.2, 7.10.
6. Для отвода капельной влаги и циркуляции воздуха предусмотреть отверстия. Количество отверстий определить в соответствии с необходимым объемом воздуха для обеспечения работоспособности навесной фасадной системы с воздушным зазором.

7.7 Реализация наружного угла фасада: вариант 1.

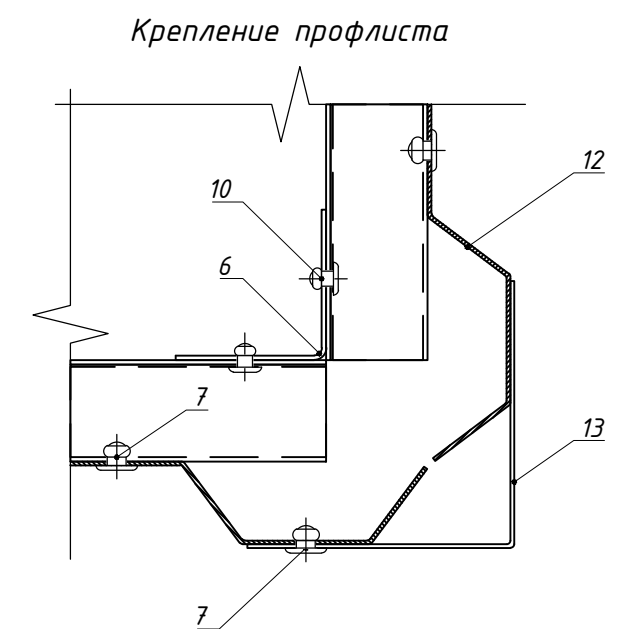
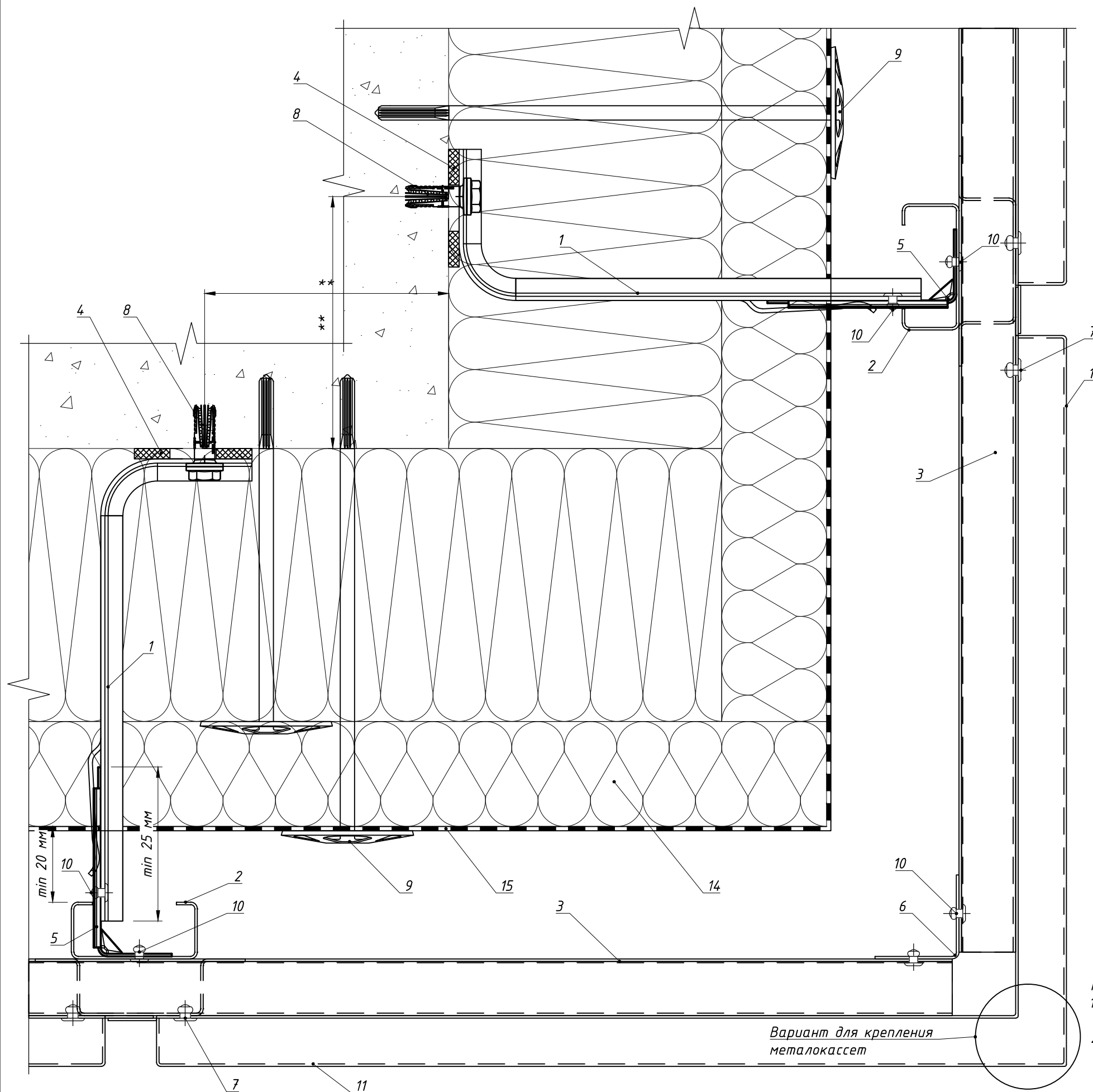


Поз.	Наименование	Артикул
1	Кронштейн MFT-GS 240 R (MFT-GS 240 S)	2192888
2	Профиль MFT-GS T 50x115x1,2, l=3м	2192860
3	Термомост MFT-GS R (S)	2192893
4	Профиль MFT-GS L 40x40x1,2, l=3м	2192863
5	Профиль MFT-GS P 100, l=1м **	2192894
6	Заклепка вытяжная Ф4.0x10 A2/A2	
7	Анкер фасадный	См. раздел №2
8	Анкер для крепления утеплителя	См. раздел №2
9	Заклепка вытяжная Ф4.0x8 A2/A2	2190958
10	Облицовка: Металлокассета*	
11	Облицовка: Сайдинг*	
12	Облицовка: Профлист*	
13	Уголок, оц.сталь тол. ≥0,55мм	не входит в поставку Hilti
14	Утеплитель	
15	Паропроницаемая гидроизоляция из НГ материала	устанавливается, если применимо

Примечания:

- * - Данное тех.решение предназначено не для всех типов облицовки, более подробно см. п.1.8.
- ** - Шаг установки полосы металлической MFT-GS P 100 определяется расчетом. Для усиления устанавливаются раскосы на каждую направляющую, с каждой стороны. Необходимость установки раскосов и их количество определяется расчетом. При необходимости, для усиления "завязки" угла, довести горизонтальный профиль MFT-GS-P 100 до следующей вертикальной направляющей.
- *** - Минимальное расстояние от края стены до оси анкера принимать в соответствии с требованиями технической документации на анкер для соответствующего строительного основания.

7.7 Реализация наружного угла фасада: вариант 2.

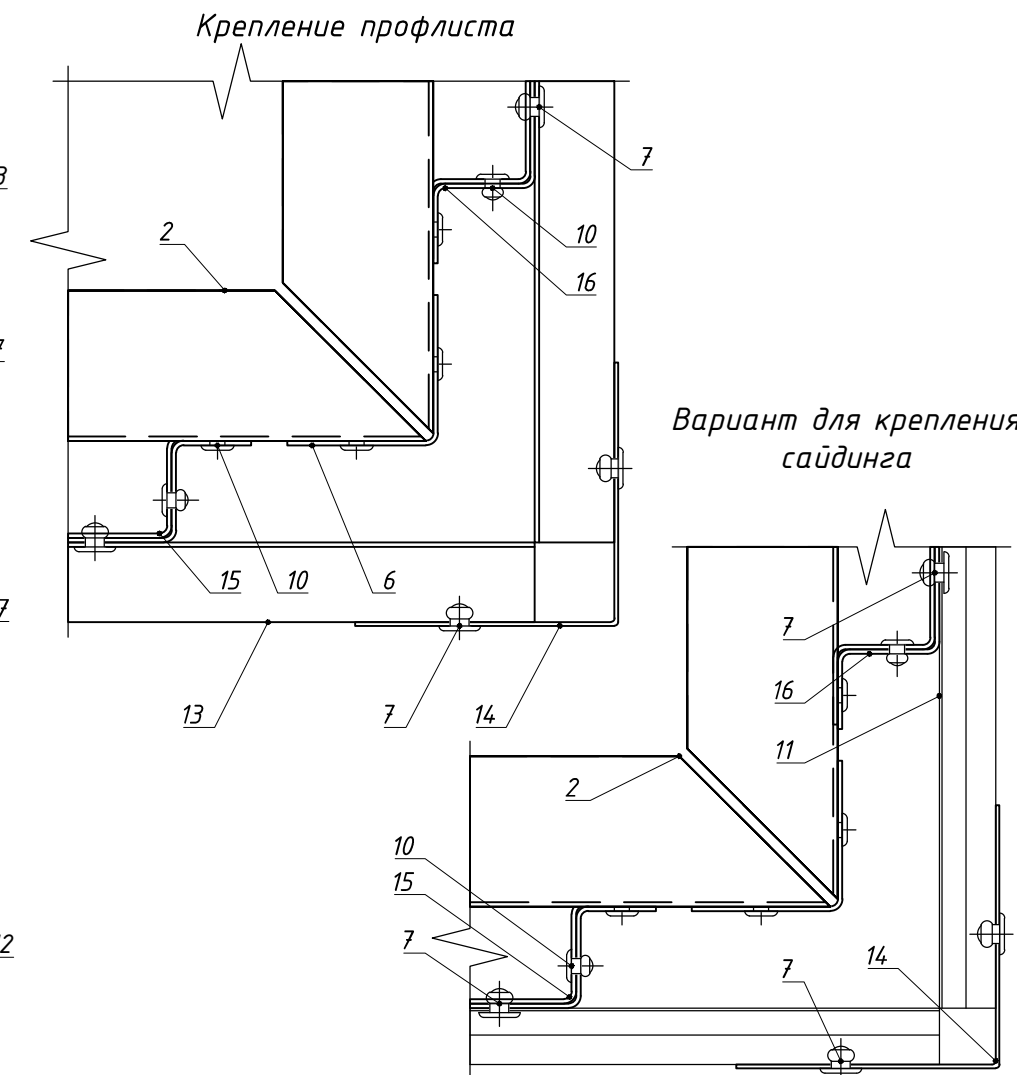
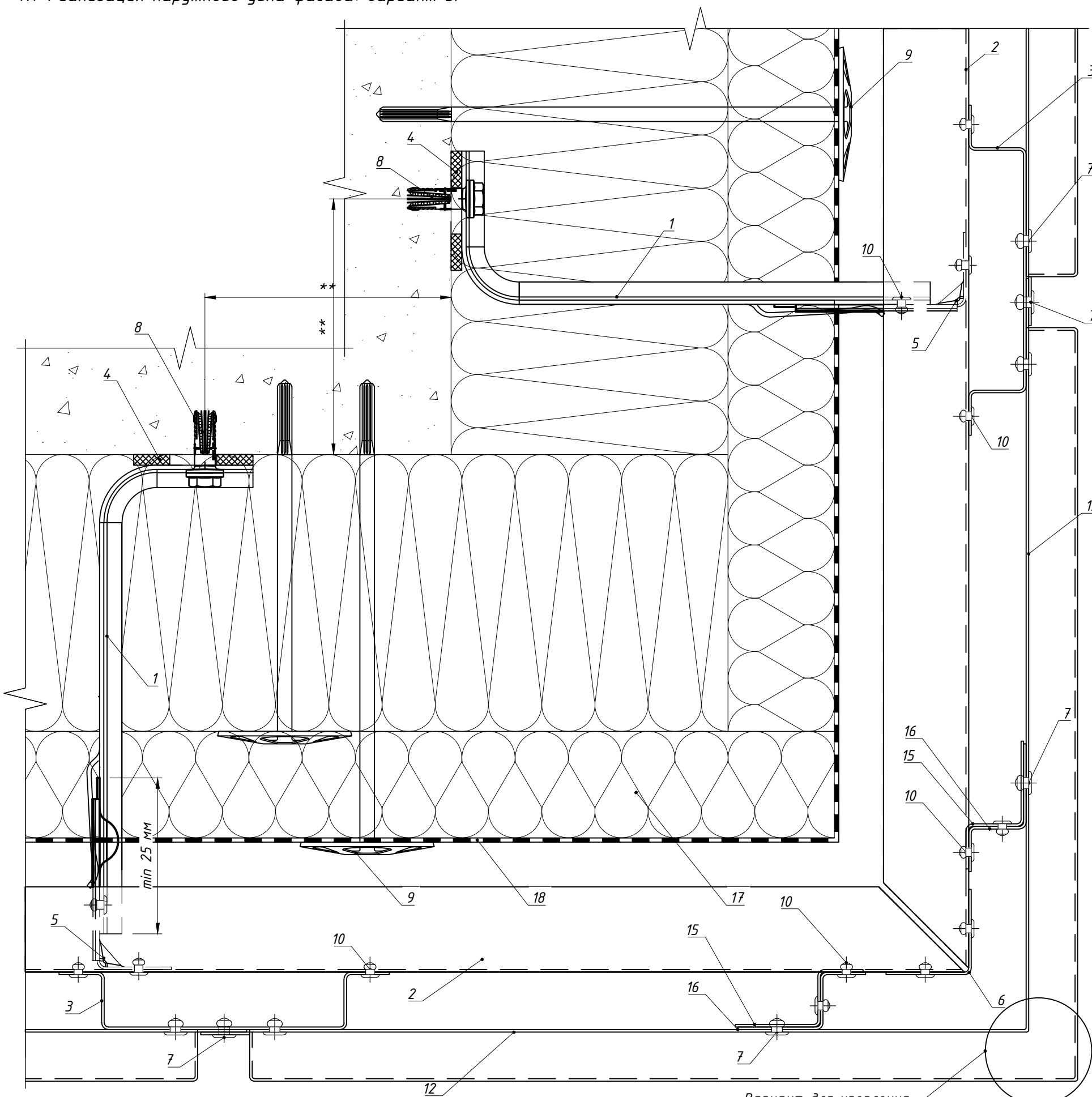


Поз.	Наименование	Артикул
1	Кронштейн MFT-GS 220 R (MFT-GS 220 S)	2192887
2	Профиль MFT-GS C 27x60x1,2, l=3м	2192864
3	Профиль MFT-GS От 27x60x1,2, l=3м	2192868
4	Термомост MFT-GS R (S)	2192893
5	Удлинитель MFT-GS DF C 90/140	См. раздел №2
6	Профиль MFT-GS L 40x40x1,2, l=3м	2192863
7	Заклепка вытяжная Ф4.0x10 A2/A2	
8	Анкер фасадный	См. раздел №2
9	Анкер для крепления утеплителя	См. раздел №2
10	Заклепка вытяжная Ф4.0x8 A2/A2	2190958
11	Облицовка: Металлокассета*	
12	Облицовка: Профлист*	
13	Уголок, оц.сталь тол. ≥0,55мм	не входит в поставку Hilti
14	Утеплитель	
15	Паропроницаемая гидроизоляция из НГ материала	устанавливается, если применимо

Примечания:

- * - Данное тех.решение предназначено не для всех типов облицовки, более подробно см. п.1.8.
- ** - Минимальное расстояние от края стены до оси анкера принимать в соответствии с требованиями технической документации на анкер для соответствующего строительного основания.

7.7 Реализация наружного угла фасада: вариант 3.



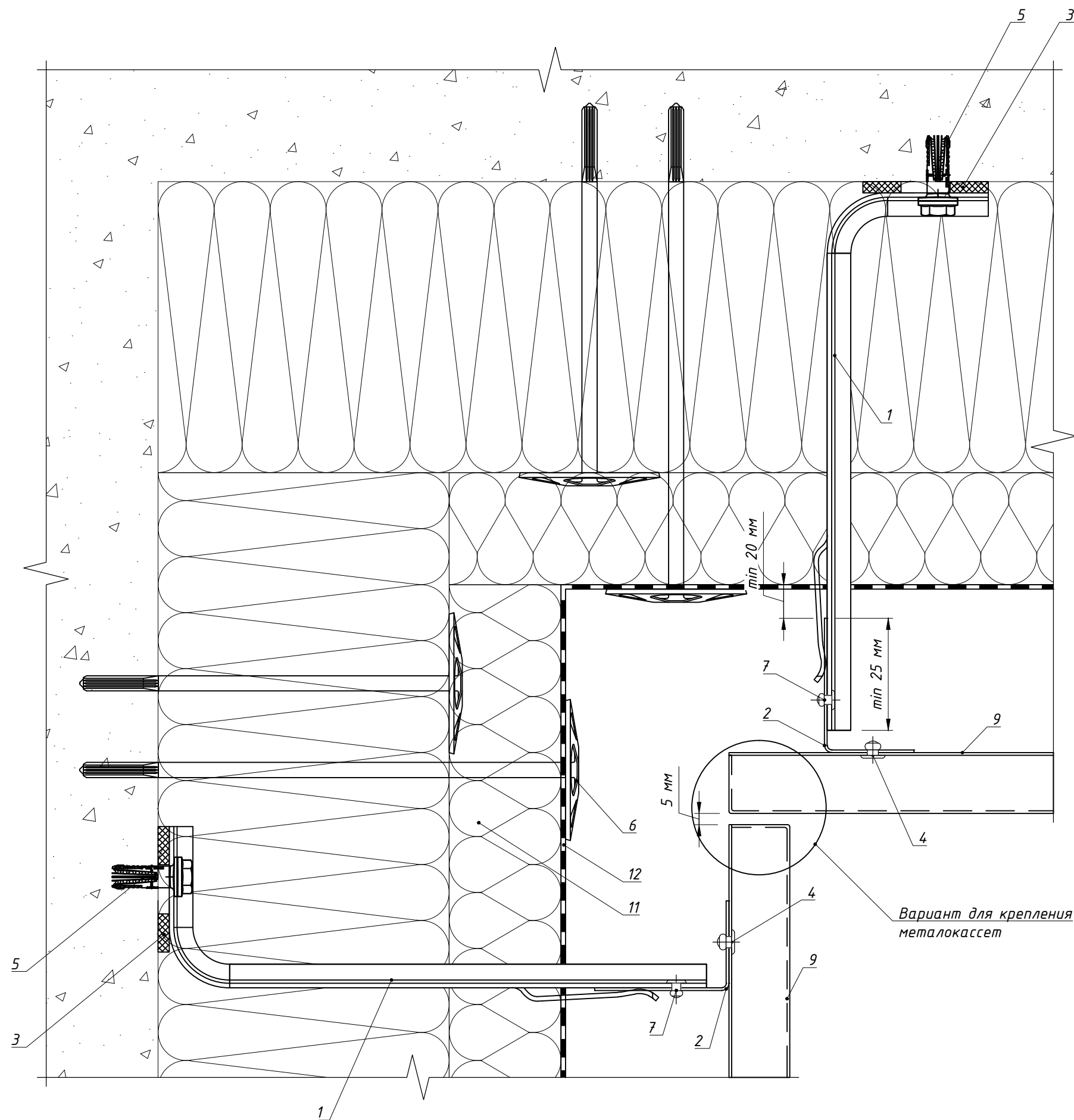
Поз.	Наименование	Артикул
1	Кронштейн MFT-GS 220 R (MFT-GS 220 S)	2192887
2	Профиль MFT-GS L 60x40x1,2, l=3м	2192862
3	Профиль MFT-GS От 27x60x1,2, l=3м	2192868
4	Термомост MFT-GS R (S)	2192893
5	Удлинитель MFT-GS DF C 90/140	См. раздел №2
6	Профиль MFT-GS L 40x40x1,2, l=3м	2192863
7	Заклепка вытяжная $\Phi 4.0 \times 10$ A2/A2	
8	Анкер фасадный	См. раздел №2
9	Анкер для крепления утеплителя	См. раздел №2
10	Заклепка вытяжная $\Phi 4.0 \times 8$ A2/A2	2190958
11	Облицовка: Сайдинг*	
12	Облицовка: Металлокассета*	
13	Облицовка: Профлист*	
14	Уголок, оц.сталь тол. $\geq 0,55$ мм	не входит в поставку Hilti
15	Соединитель профиля MFT-GS Z	2192759
16	Профиль MFT-GS Z 40x27x20x1,2, l=3м	2192867
17	Утеплитель	
18	Паропроницаемая гидроизоляция из НГ материала	устанавливается, если применимо
19	Профиль стартовый	не входит в поставку Hilti

Примечания:

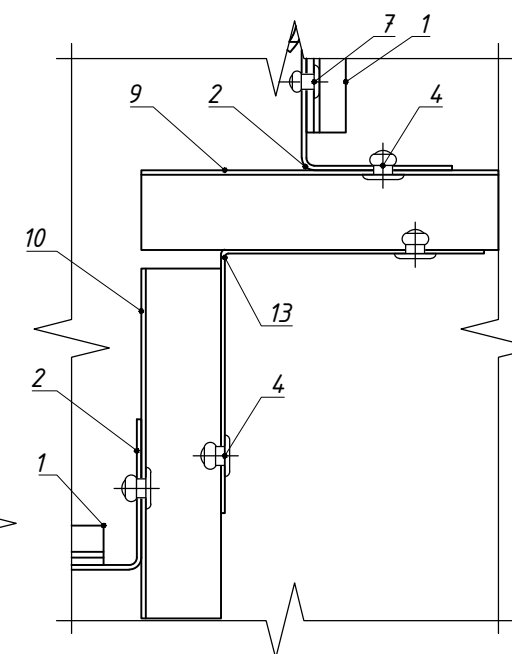
- * - Данное тех.решение предназначено не для всех типов облицовки, более подробно см. п.1.8.
- ** - минимальное расстояние от края стены до оси анкера принимать в соответствии с требованиями технической документации на анкер для соответствующего строительного основания.

Вариант для крепления металлокассет

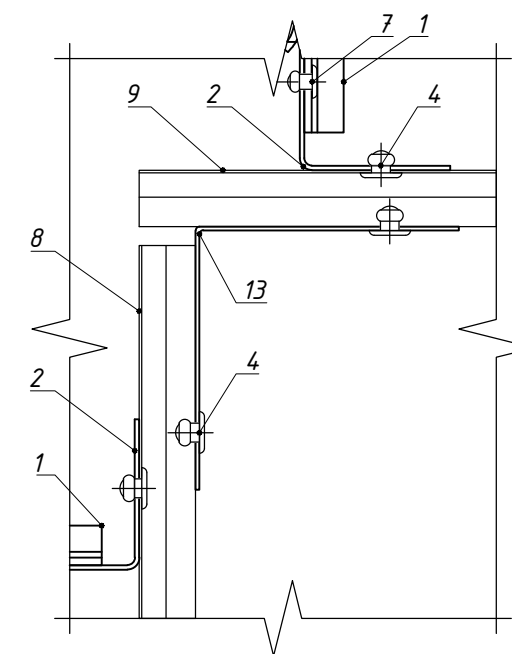
7.8 Реализация внутреннего угла фасада: вариант 1.



Крепление профлиста



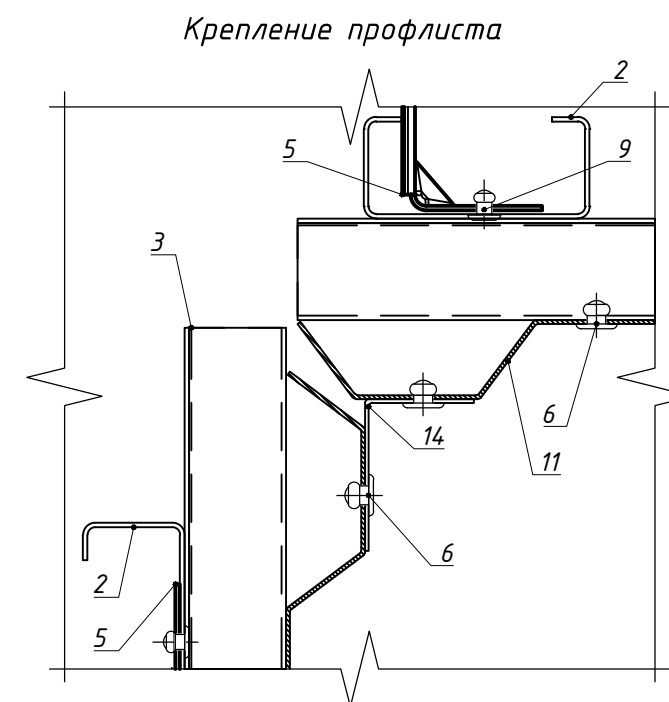
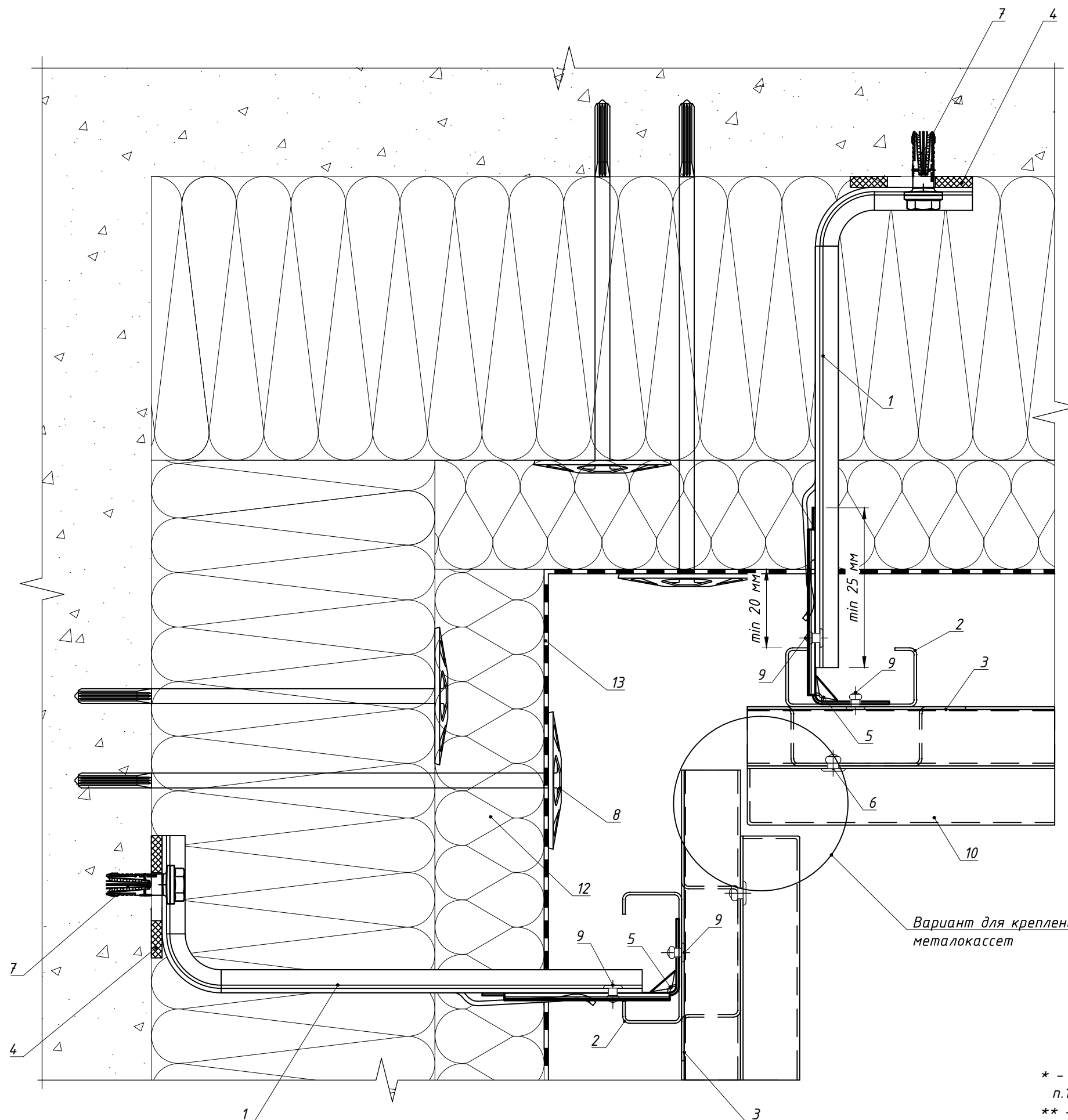
Крепление сайдинга



Поз.	Наименование	Артикул
1	Кронштейн MFT-GS 240 R (MFT-GS 240 S)	2192888
2	Профиль MFT-GS L 60x40x1,2, l=3м	2190862
3	Термомост MFT-GS R (S)	2192893
4	Заклепка вытяжная $\Phi 4.0 \times 10$ A2/A2	
5	Анкер фасадный	См. раздел №2
6	Анкер для крепления утеплителя	См. раздел №2
7	Заклепка вытяжная $\Phi 4.0 \times 8$ A2/A2	2190958
8	Облицовка: Сайдинг*	
9	Облицовка: Металлокассета*	
10	Облицовка: Профлист*	
11	Утеплитель	
12	Паропроницаемая гидроизоляция из НГ материала	устанавливается, если применимо
13	Уголок, оц.сталь тол. $\geq 0,55$ мм **	не входит в поставку Hilti

* - данное тех.решение предназначено не для всех типов облицовки, более подробно см. п.1.8.
 ** - устанавливается, если необходимо по проекту.

7.8 Реализация внутреннего угла фасада: вариант 2.



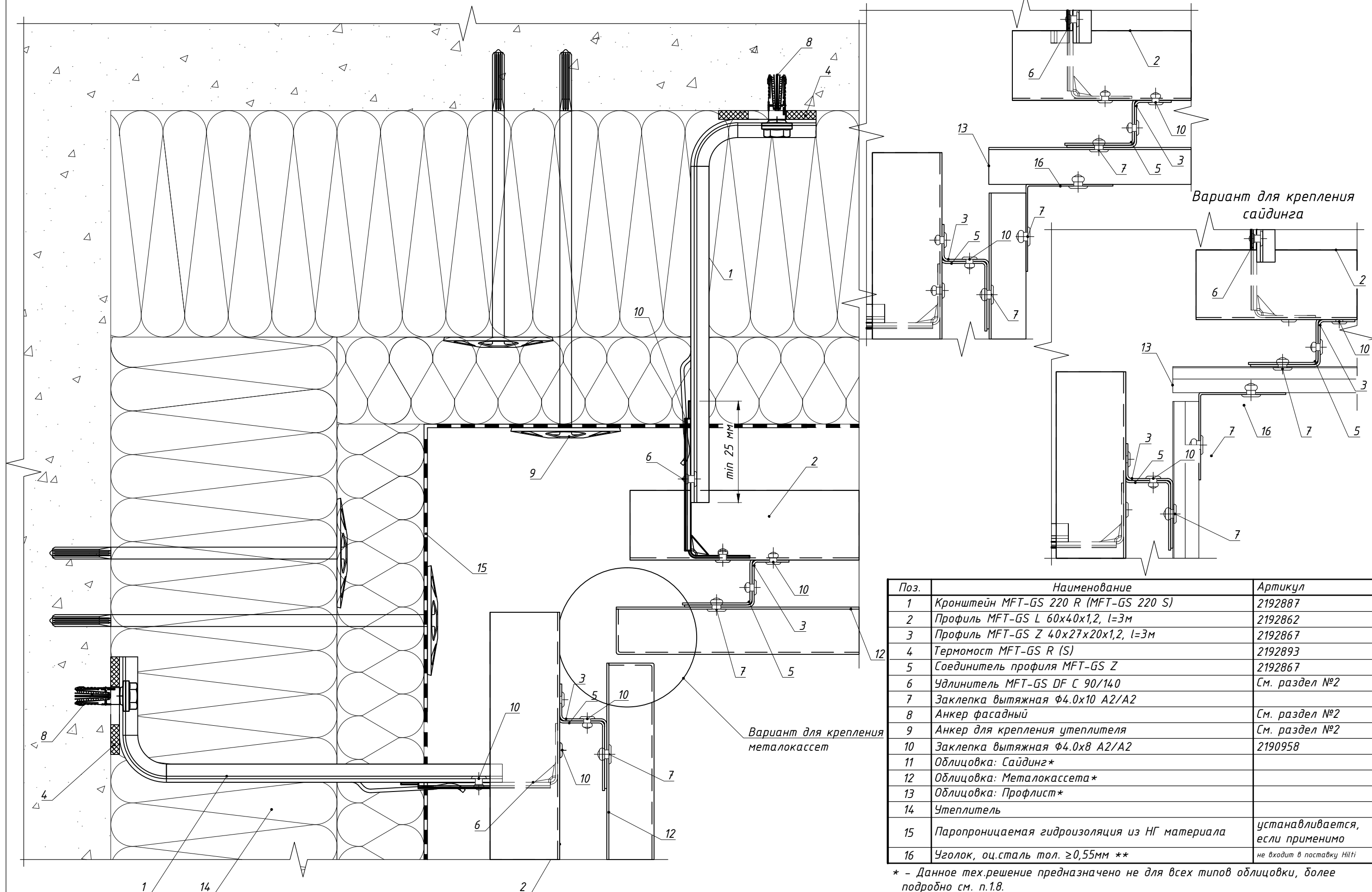
Поз.	Наименование	Артикул
1	Кронштейн MFT-GS 220 R (MFT-GS 220 S)	2192887
2	Профиль MFT-GS C 27x60x1,2, l=3м	2192864
3	Профиль MFT-GS От 27x60x1,2, l=3м	2192868
4	Термомост MFT-GS R (S)	2192893
5	Удлинитель MFT-GS DF C 90/140	См. раздел №2
6	Заклепка вытяжная $\Phi 4.0 \times 10$ A2/A2	
7	Анкер фасадный	См. раздел №2
8	Анкер для крепления утеплителя	См. раздел №2
9	Заклепка вытяжная $\Phi 4.0 \times 8$ A2/A2	2190958
10	Облицовка: Металлокассета*	
11	Облицовка: Профлист*	
12	Утеплитель	
13	Паропроницаемая гидроизоляция из НГ материала	устанавливается, если применимо
14	Уголок, оц.сталь тол. $\geq 0,55$ мм **	не входит в поставку Hilti

* - данное тех.решение предназначено не для всех типов облицовки, более подробно см. п.1.8.

** - устанавливается, если необходимо по проекту.

*** - Вариант с вертикальной раскладкой сайдинга подтвердить статическим расчетом.

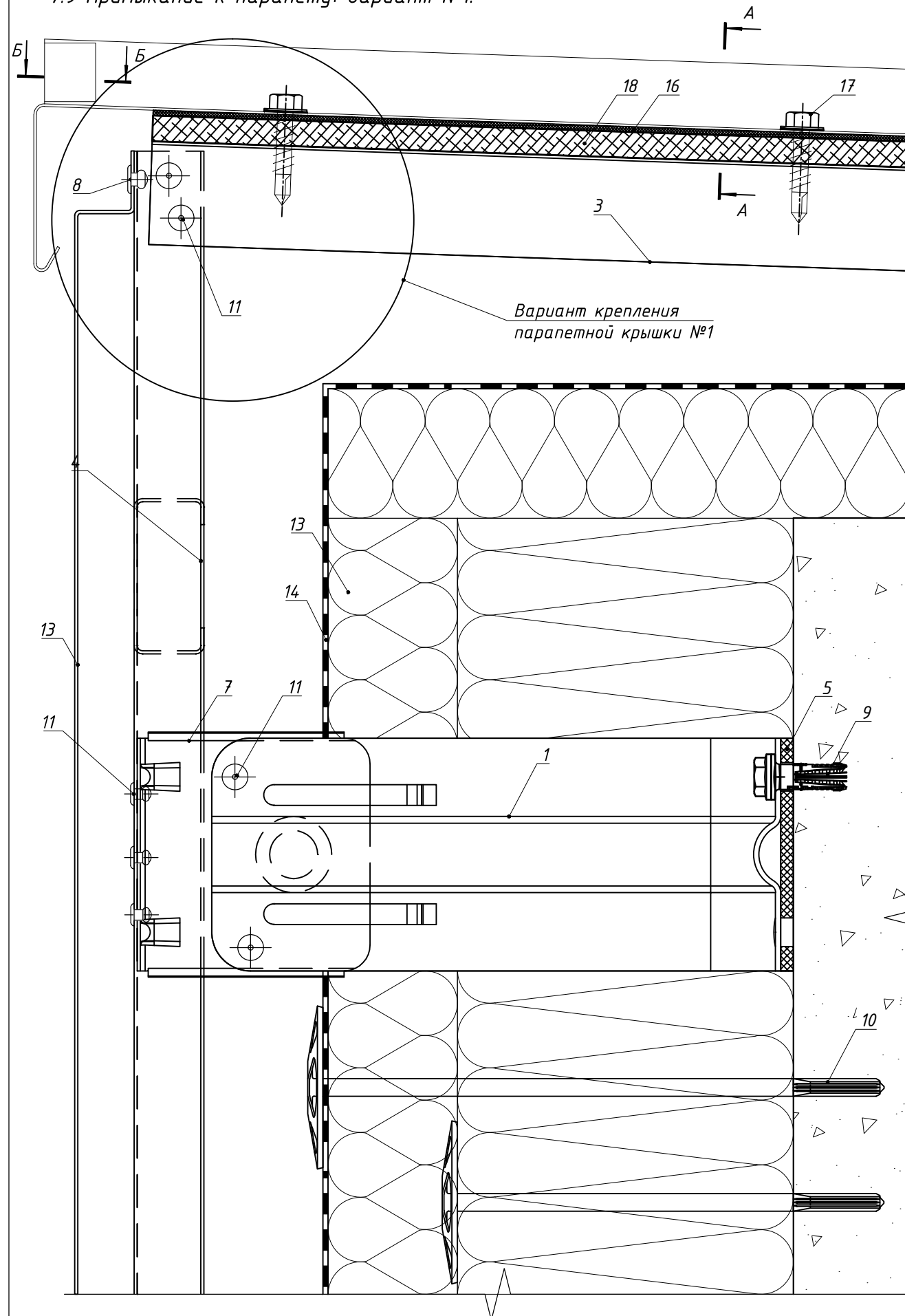
7.8 Реализация внутреннего угла фасада: вариант 3.



Поз.	Наименование	Артикул
1	Кронштейн MFT-GS 220 R (MFT-GS 220 S)	2192887
2	Профиль MFT-GS L 60x40x1,2, l=3м	2192862
3	Профиль MFT-GS Z 40x27x20x1,2, l=3м	2192867
4	Термомост MFT-GS R (S)	2192893
5	Соединитель профиля MFT-GS Z	2192867
6	Удлинитель MFT-GS DF C 90/140	См. раздел №2
7	Заклепка вытяжная Ф4.0x10 A2/A2	
8	Анкер фасадный	См. раздел №2
9	Анкер для крепления утеплителя	См. раздел №2
10	Заклепка вытяжная Ф4.0x8 A2/A2	2190958
11	Облицовка: Сайдинг*	
12	Облицовка: Металлокассета*	
13	Облицовка: Профлист*	
14	Утеплитель	
15	Паропроницаемая гидроизоляция из НГ материала	устанавливается, если применимо
16	Уголок, оц.сталь тол. ≥0,55мм **	не входит в поставку Hilti

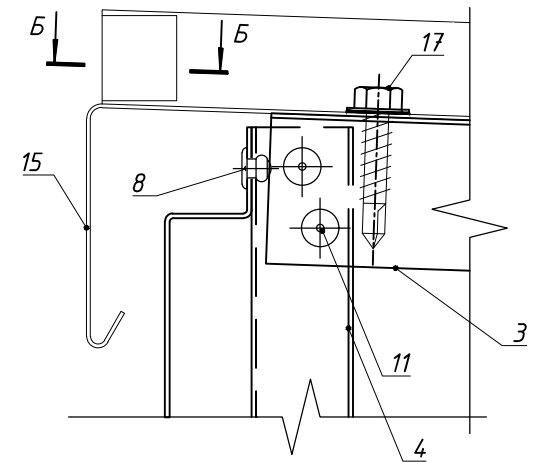
* - Данное тех.решение предназначено не для всех типов облицовки, более подробно см. п.1.8.
 ** - устанавливается, если необходимо по проекту.

7.9 Примыкание к парапету: вариант №1.



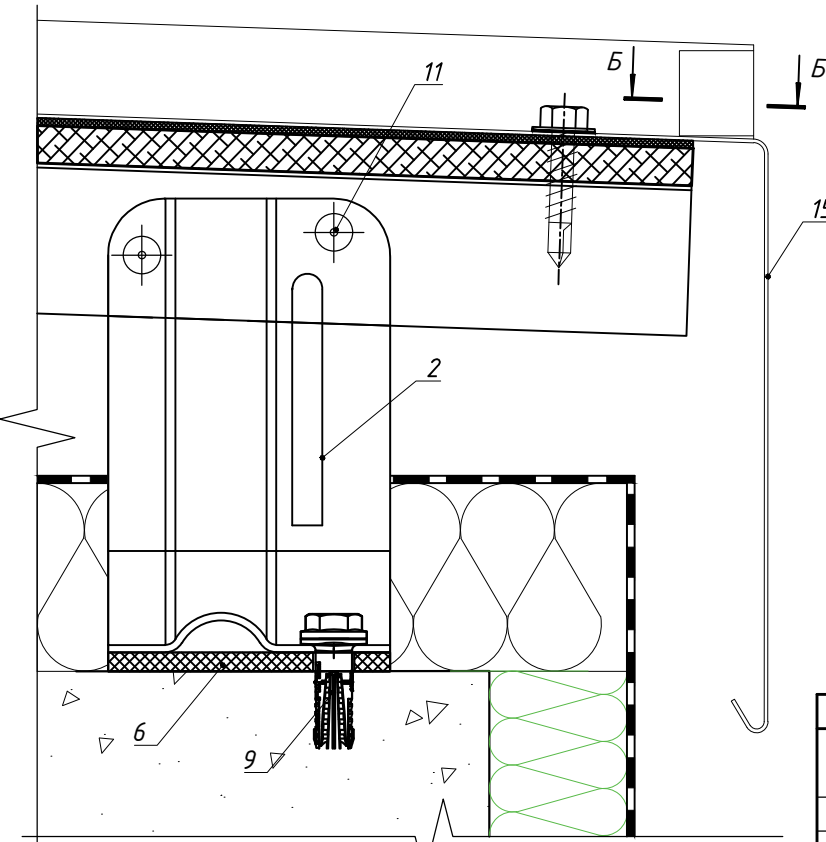
Вариант крепления парапетной крышки №1

Вариант крепления парапетной крышки №2

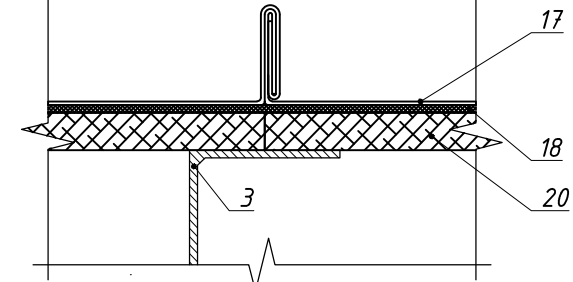


Сечение Б-Б (для варианта 1)

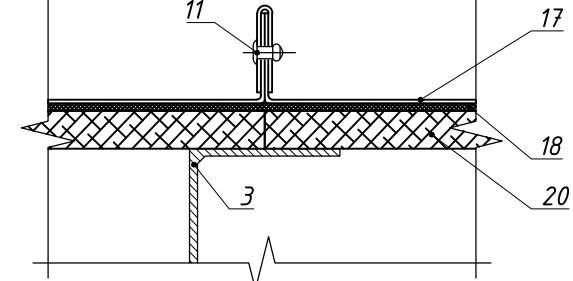
Сечение Б-Б (для варианта 2)



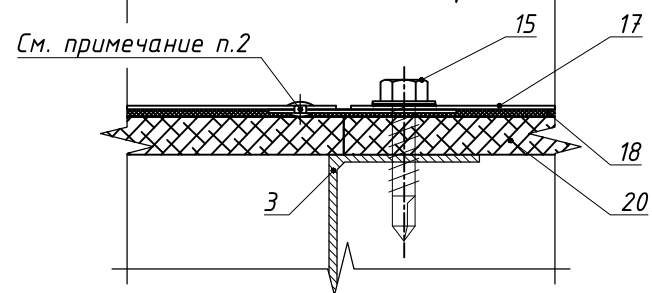
Сечение А-А (вар. 1)



Сечение А-А (вар. 2)



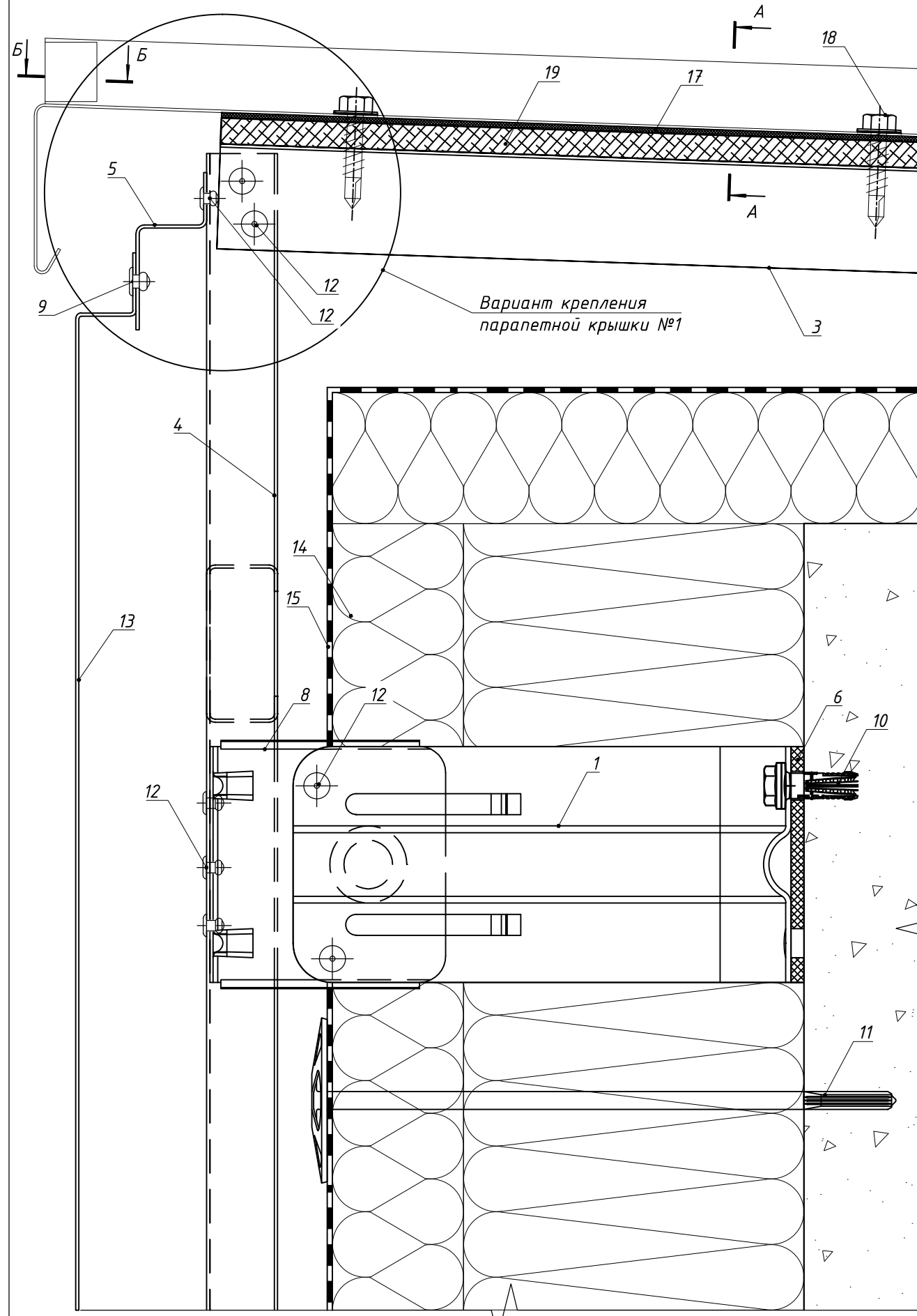
Сечение А-А (вар. 3)



Поз.	Наименование	Артикул
1	Кронштейн MFT-GS 220 R (см. Примечание, п.3)	2192887
2	Кронштейн MFT-GS 120 S	2192872
3	Профиль MFT-GS L 60x40x1,2, l=3м	2192862
4	Профиль MFT-GS C 27x115x1,2, l=3м	2192866
5	Термомост MFT-GS R	2192893
6	Термомост MFT-GS S	2192892
7	Удлинитель MFT-GS DF C 90/14,0	См. раздел №2
8	Заклепка вытяжная Ф4.0x10 A2/A2	
9	Анкер фасадный	См. раздел №2
10	Анкер для крепления утеплителя	См. раздел №2
11	Заклепка вытяжная Ф4.0x8 A2/A2	2190958
12	Облицовка: Металлокассета*	
13	Утеплитель	
14	Паропроницаемая гидроизоляция из НГ материала	устанавливается, если применимо
15	Крышка парапетная, оц.сталь тол. ≥0,55мм (алюм.лист тол. ≥1,0мм)	не входит в поставку Hilti
16	EPDM-резина	не входит в поставку Hilti
17	Кровельный саморез с прессшайбой (EPDM) и сверлом, шестигранная головка	не входит в поставку Hilti
18	Фанера ламинированная	не входит в поставку Hilti

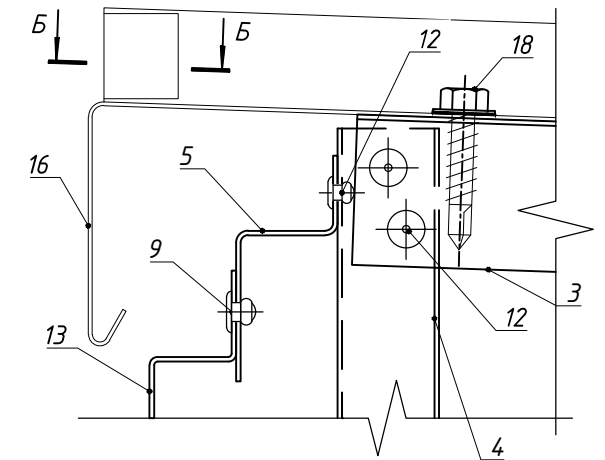
- Примечания:
- * - данное тех.решение предназначено не для всех типов облицовки, более подробно см. п.1.8.
 - Закладная деталь устанавливается в заводских условиях. Окраска после установки закладной детали. Закладная деталь повторяет сечение парапетной крышки за исключением капельника. Места крепления закладной детали к парапетной крышке заизолировать.
 - Допускается установка двух анкеров.
 - Варианты с облицовкой сайдинг и профлист см. п. 7.1, 7.2, 7.10.

7.9 Примыкание к парапету: вариант №2.



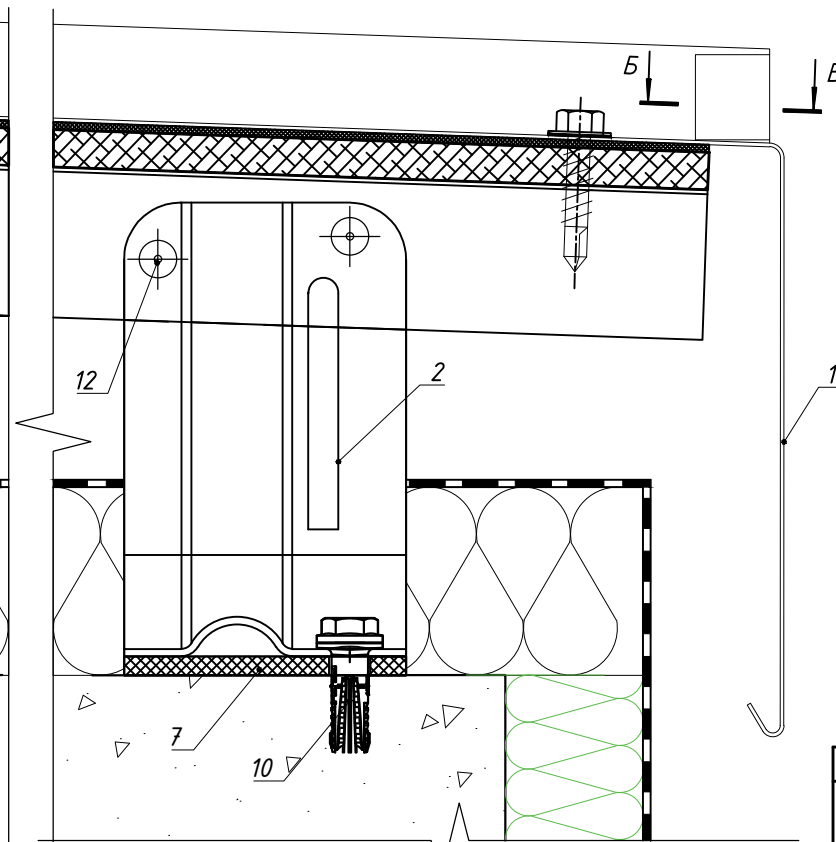
Вариант крепления парпетной крышки №1

Вариант крепления парпетной крышки №2

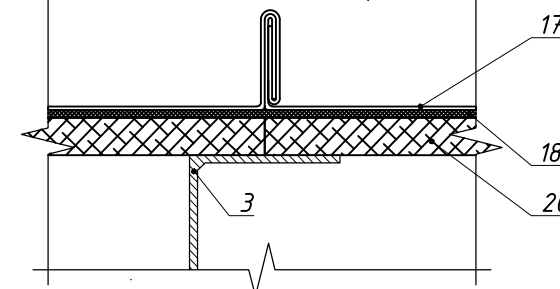


Сечение Б-Б (для варианта 1)

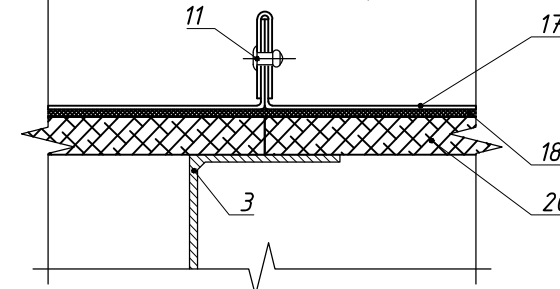
Сечение Б-Б (для варианта 2)



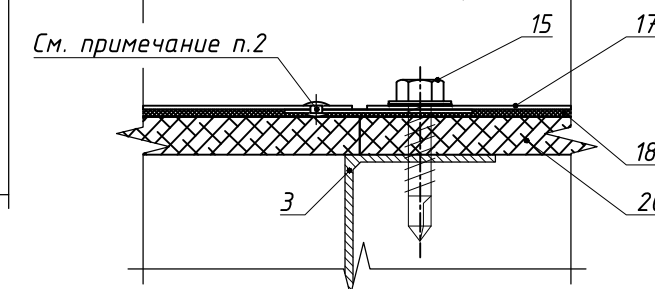
Сечение А-А (вар. 1)



Сечение А-А (вар. 2)



Сечение А-А (вар. 3)

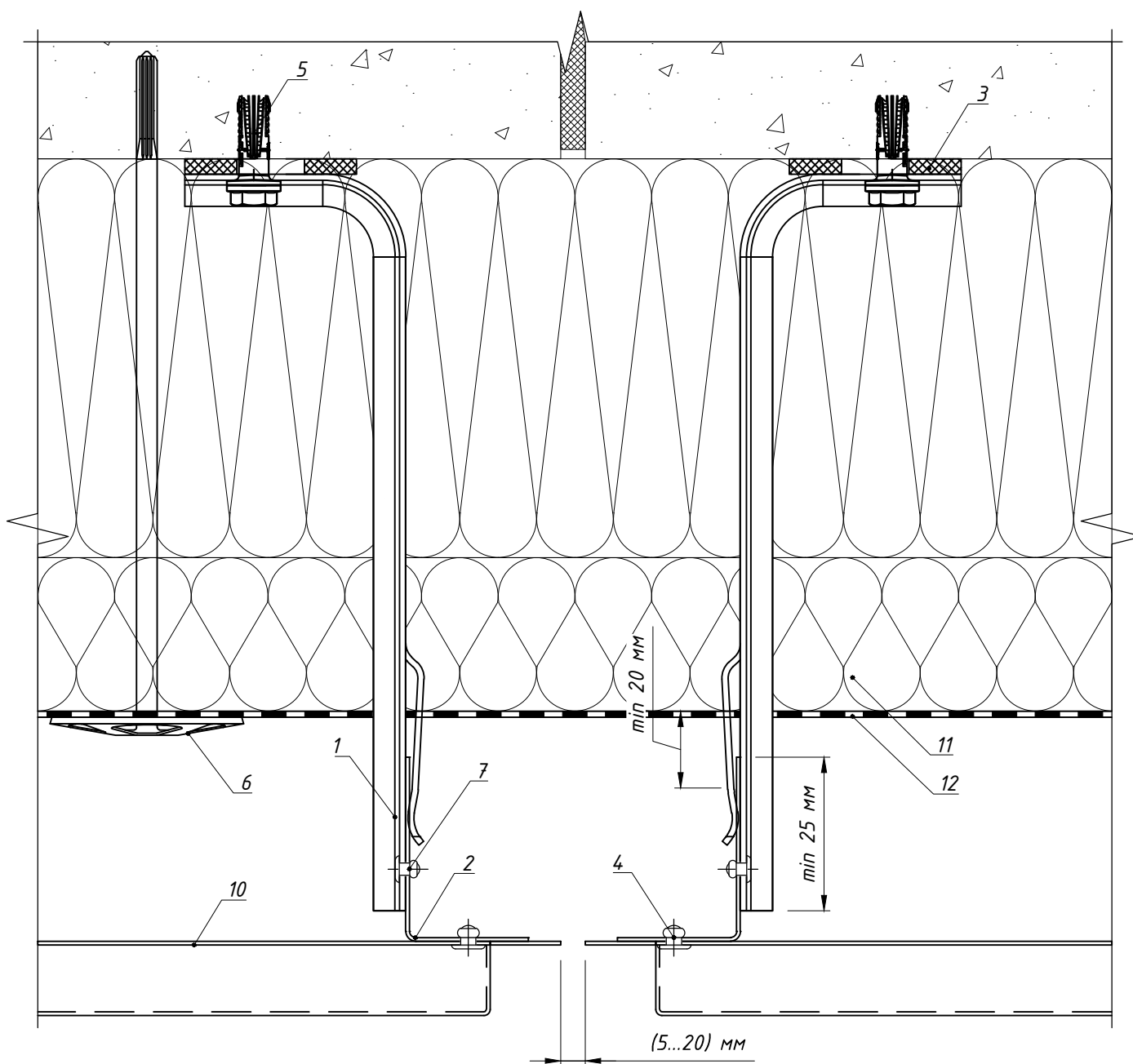


Поз.	Наименование	Артикул
1	Кронштейн MFT-GS 220 R (см. Примечание, п.3)	2192887
2	Кронштейн MFT-GS 120 S	2192872
3	Профиль MFT-GS L 60x40x1,2, l=3м	2192862
4	Профиль MFT-GS C 27x60x1,2, l=3м	2192864
5	Профиль MFT-GS Z 40x27x20x1,2, l=3м	2192867
6	Термомост MFT-GS R	2192893
7	Термомост MFT-GS S	2192892
8	Удлинитель MFT-GS DF C 90/140	См. раздел №2
9	Заклепка вытяжная Ф4.0x10 A2/A2	
10	Анкер фасадный	См. раздел №2
11	Анкер для крепления утеплителя	См. раздел №2
12	Заклепка вытяжная Ф4.0x8 A2/A2	2190958
13	Облицовка: Металлокассета*	
14	Утеплитель	
15	Паропроницаемая гидроизоляция из НГ материала	устанавливается, если применимо
16	Крышка парпетная, оц.сталь тол. ≥0,55мм (алюм.лист тол. ≥1,0мм)	не входит в поставку Hilti
17	EPDM-резина	не входит в поставку Hilti
18	Кровельный саморез с прессшайбой (EPDM) и сверлом, шестигранная головка	не входит в поставку Hilti
19	Фанера ламинированная	не входит в поставку Hilti

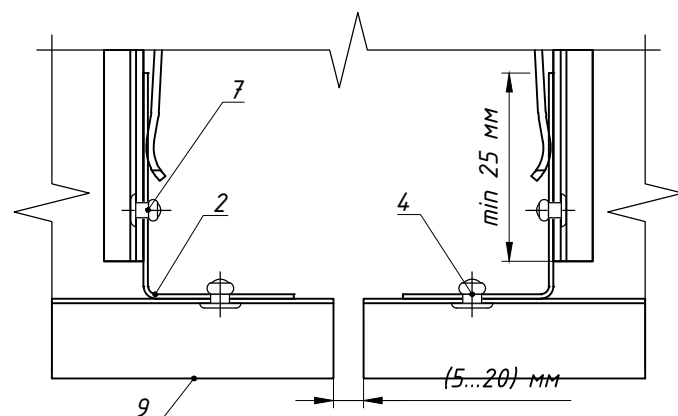
Примечания:

- * - данное тех.решение предназначено не для всех типов облицовки, более подробно см. п.1.8.
- Закладная деталь устанавливается в заводских условиях. Окраска после установки закладной детали. Закладная деталь повторяет сечение парпетной крышки за исключением капельника. Места крепления закладной детали к парпетной крышке загерметизировать.
- Допускается установка двух анкеров.
- Варианты с облицовкой сайдинг и профлист см. п. 7.1, 7.2, 7.10.

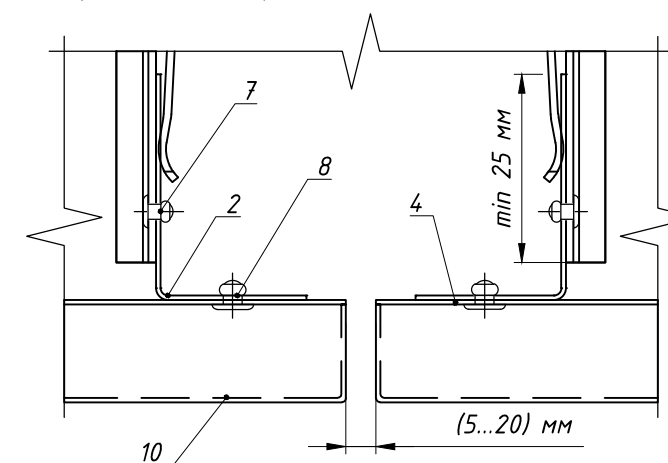
7.10 Деформационный шов: вариант №1.



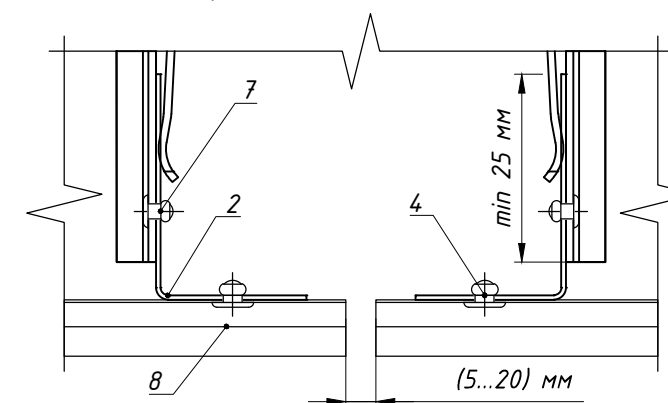
Крепление профлиста**



Вариант для крепления металлокассет №2



Крепление сайдинга**

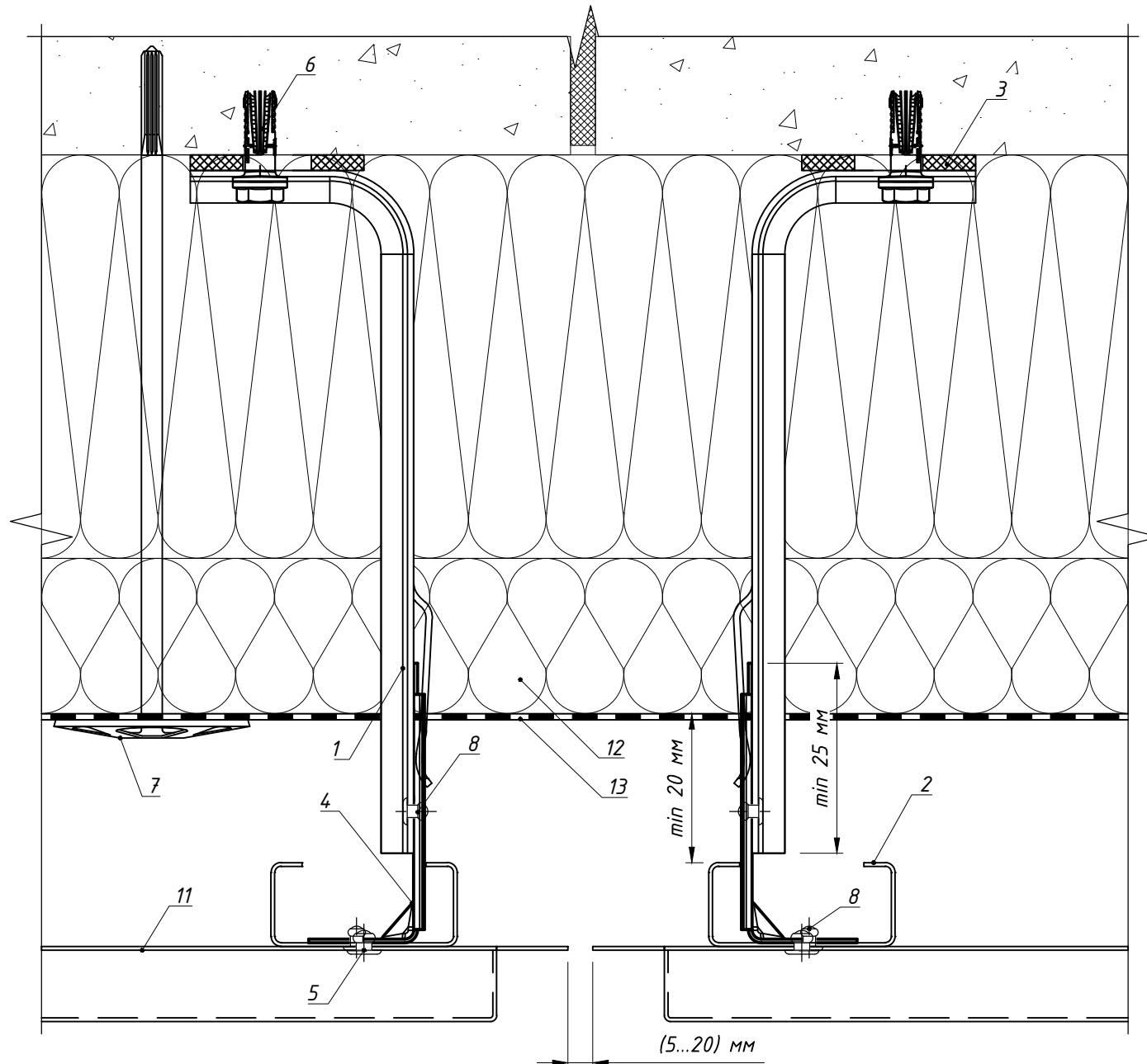


Поз.	Наименование	Артикул
1	Кронштейн MFT-GS 240 R	2192888
2	Профиль MFT-GS L 60x40x1,2, l=3м	2192862
3	Термомост MFT-GS R	2192893
4	Заклепка вытяжная Ф4.0x10 A2/A2	
5	Анкер фасадный	См. раздел №2
6	Анкер для крепления утеплителя	См. раздел №2
7	Заклепка вытяжная Ф4.0x8 A2/A2	2190958
8	Облицовка: Сайдинг*	
9	Облицовка: Профлист*	
10	Облицовка: металлокассета*	
11	Утеплитель	
12	Паропроницаемая гидроизоляция из НГ материала	устанавливается, если применимо

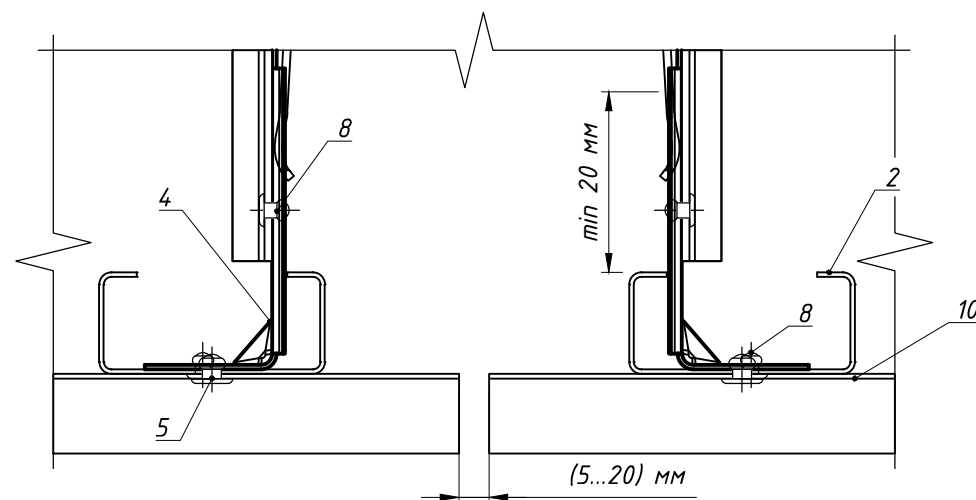
Примечание:

- * - данное тех.решение предназначено не для всех типов облицовки, более подробно см. п.1.8.
- ** - Данное решение применимо только для горизонтальной раскладки сайдинга и профлиста.
3. Длину и диаметр применяемых вытяжных заклепок принять с учетом толщины закрепляемого материала. Рекомендации по подбору длины заклепки см. тех.документацию от производителя крепежа.

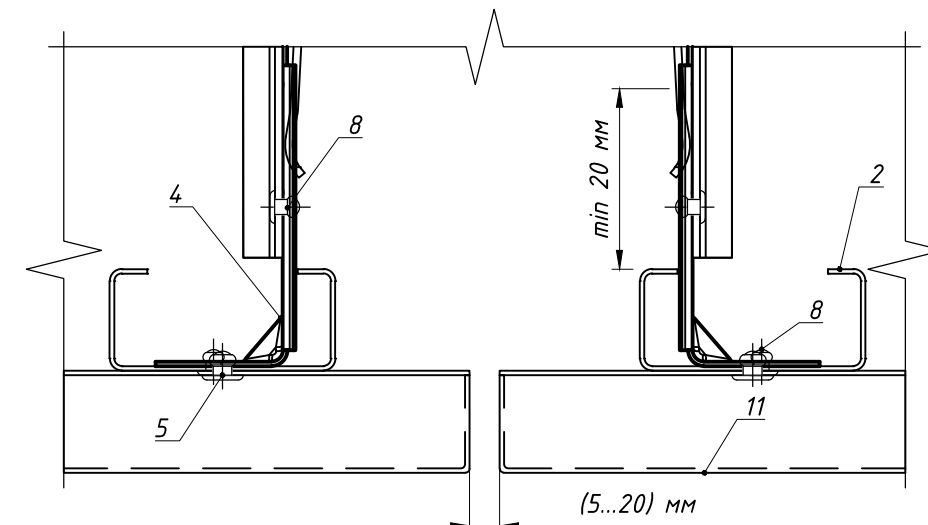
7.10 Деформационный шов: вариант №2.



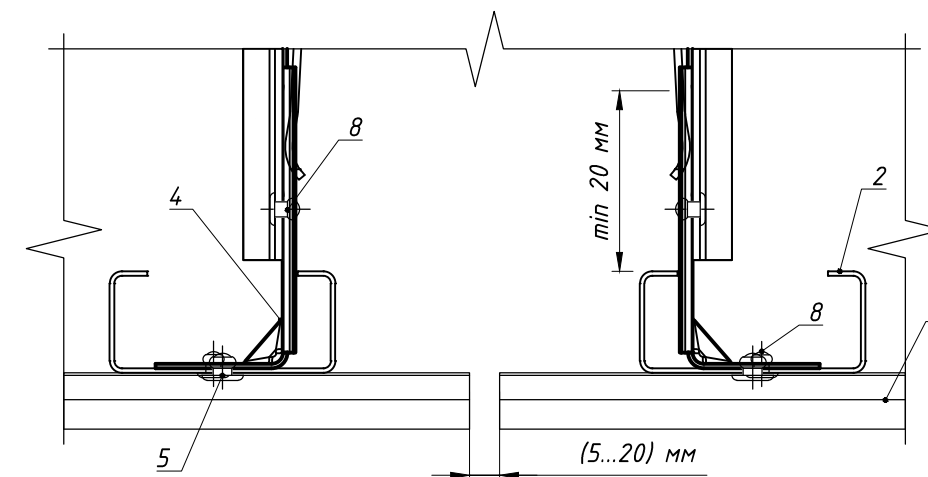
Крепление профлиста**



Вариант для крепления металлокассет №2



Крепление сайдинга**

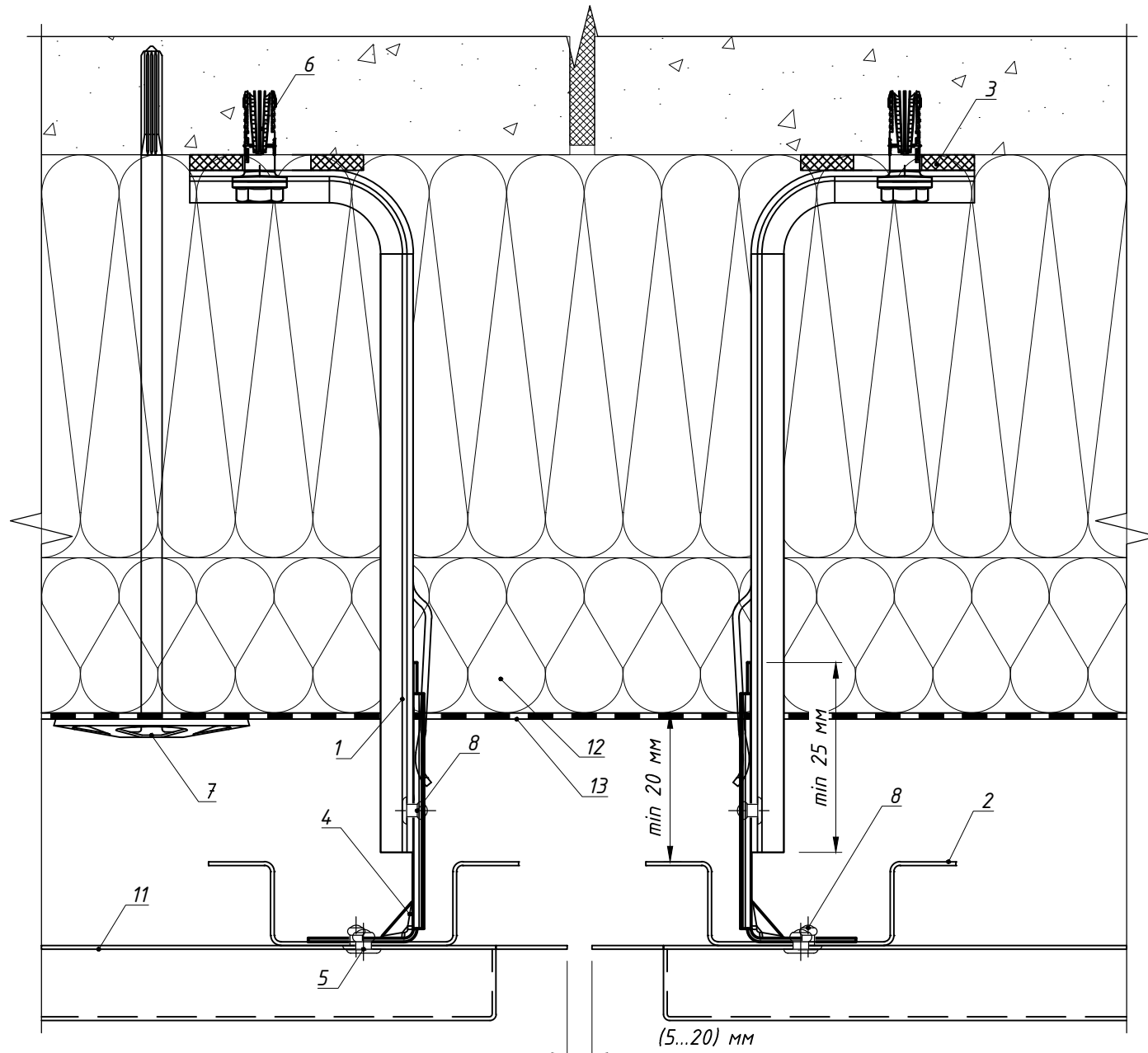


Поз.	Наименование	Артикул
1	Кронштейн MFT-GS 220 R	2192887
2	Профиль MFT-GS C 27x60x1,2, l=3м	2192864
3	Термомост MFT-GS R	2192893
4	Удлинитель MFT-GS DF C 90/140	См. раздел №2
5	Заклепка вытяжная Ф4.0x10 A2/A2	
6	Анкер фасадный	См. раздел №2
7	Анкер для крепления утеплителя	См. раздел №2
8	Заклепка вытяжная Ф4.0x8 A2/A2	2190958
9	Облицовка: Сайдинг*	
10	Облицовка: Профлист*	
11	Облицовка: металлокассета*	
12	Утеплитель	
13	Паропроницаемая гидроизоляция из НГ материала	устанавливается, если применимо

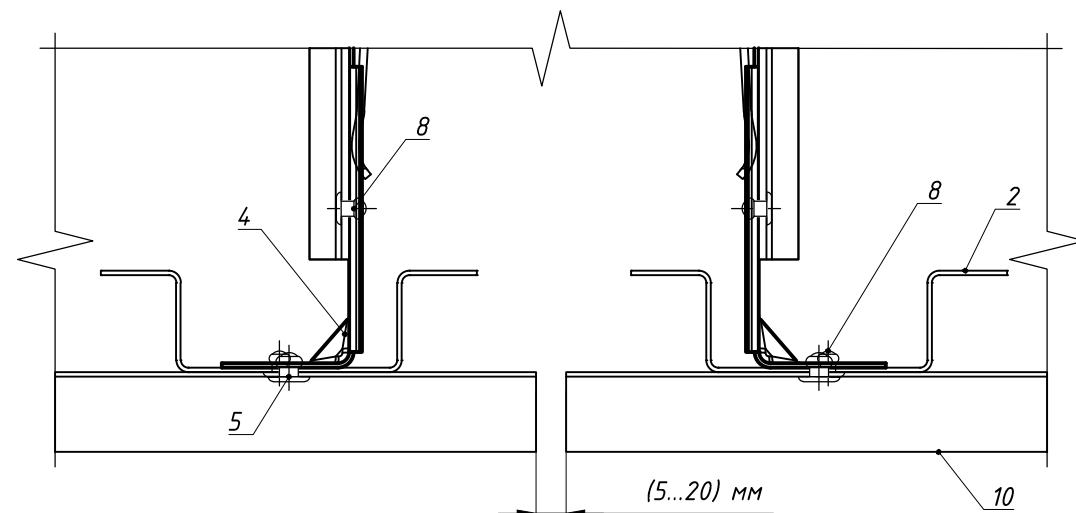
Примечание:

- * - данное тех.решение предназначено не для всех типов облицовки, более подробно см. п.1.8.
- ** - Данное решение применимо только для горизонтальной раскладки сайдинга и профлиста.
3. Длину и диаметр применяемых вытяжных заклепок принять с учетом толщины закрепляемого материала. Рекомендации по подбору длины заклепки см. тех.документацию от производителя крепежа.

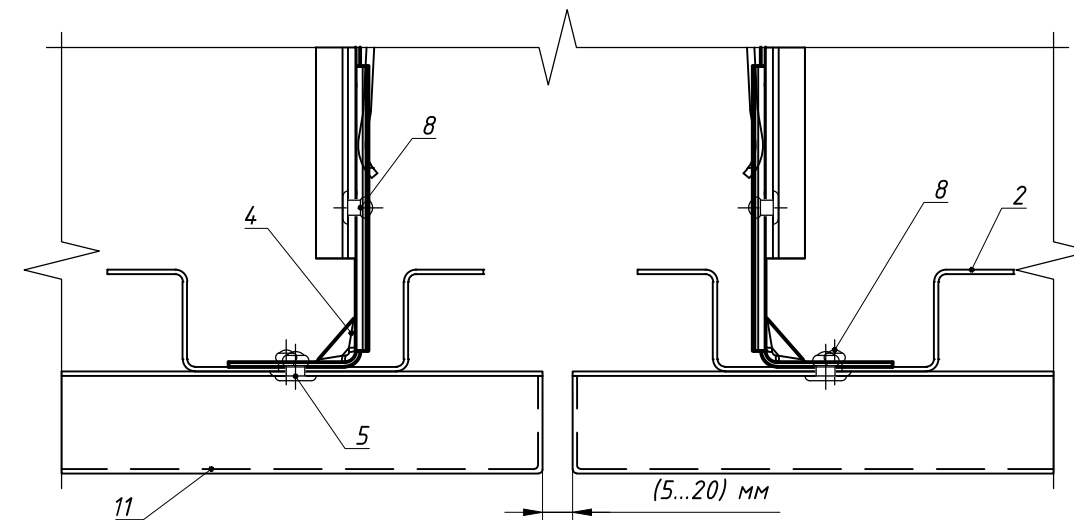
7.10 Деформационный шов: вариант №3.



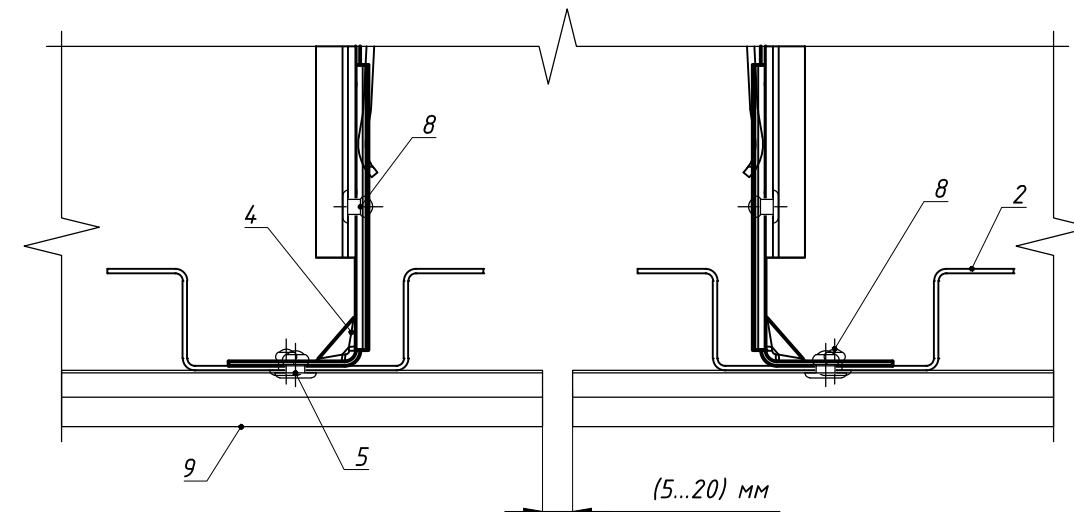
Крепление профлиста**



Вариант для крепления металлокассет №2



Крепление сайдинга**

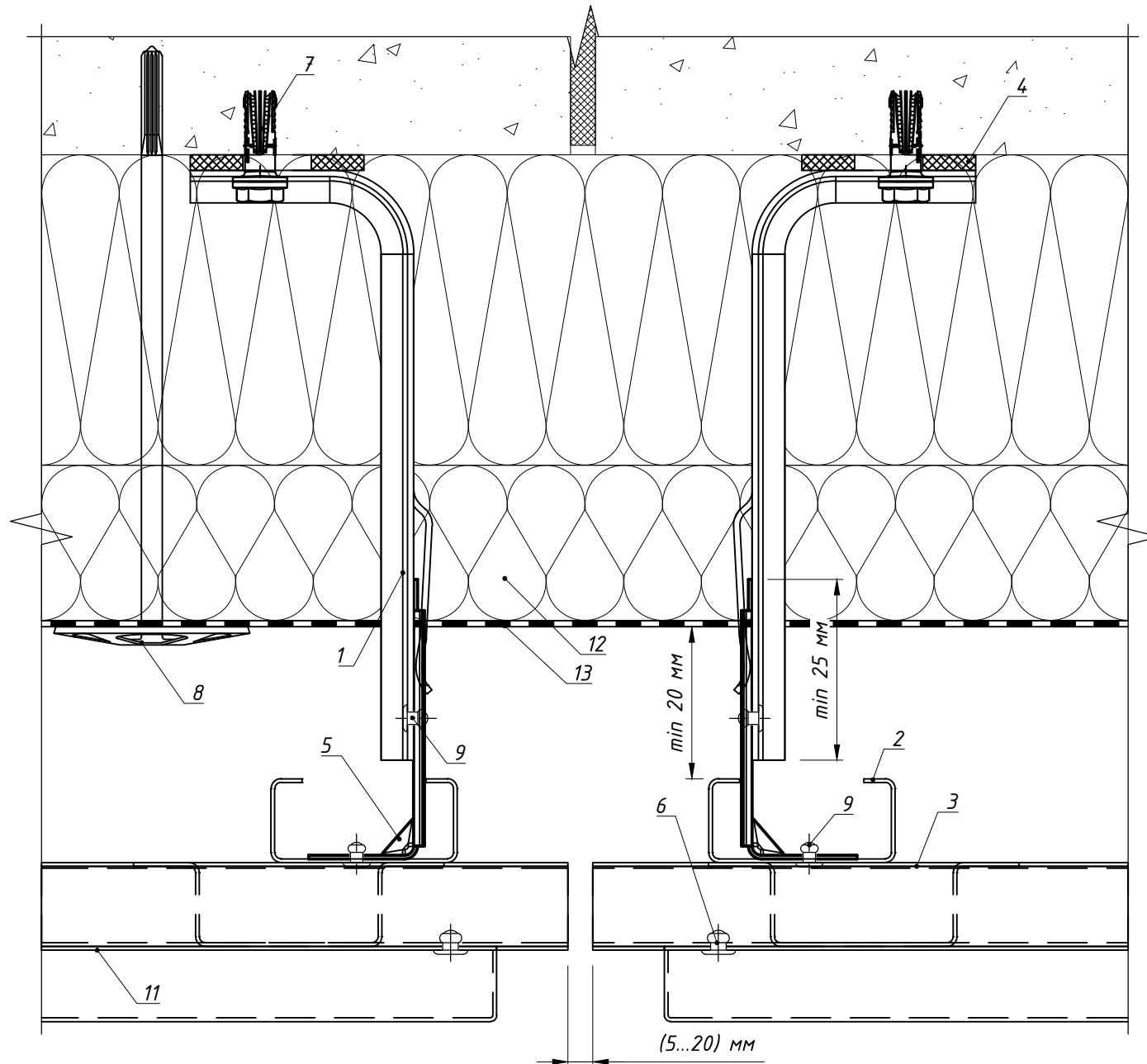


Поз.	Наименование	Артикул
1	Кронштейн MFT-GS 220 R	2192887
2	Профиль MFT-GS От 27x60x1,2, l=3м	2192868
3	Термомост MFT-GS R	2192893
4	Удлинитель MFT-GS DF C 90/140	См. раздел №2
5	Заклепка вытяжная Ф4.0x10 A2/A2	
6	Анкер фасадный	См. раздел №2
7	Анкер для крепления утеплителя	См. раздел №2
8	Заклепка вытяжная Ф4.0x8 A2/A2	2190958
9	Облицовка: Сайдинг*	
10	Облицовка: Профлист*	
11	Облицовка: металлокассета*	
12	Утеплитель	
13	Паропроницаемая гидроизоляция из НГ материала	устанавливается, если применимо

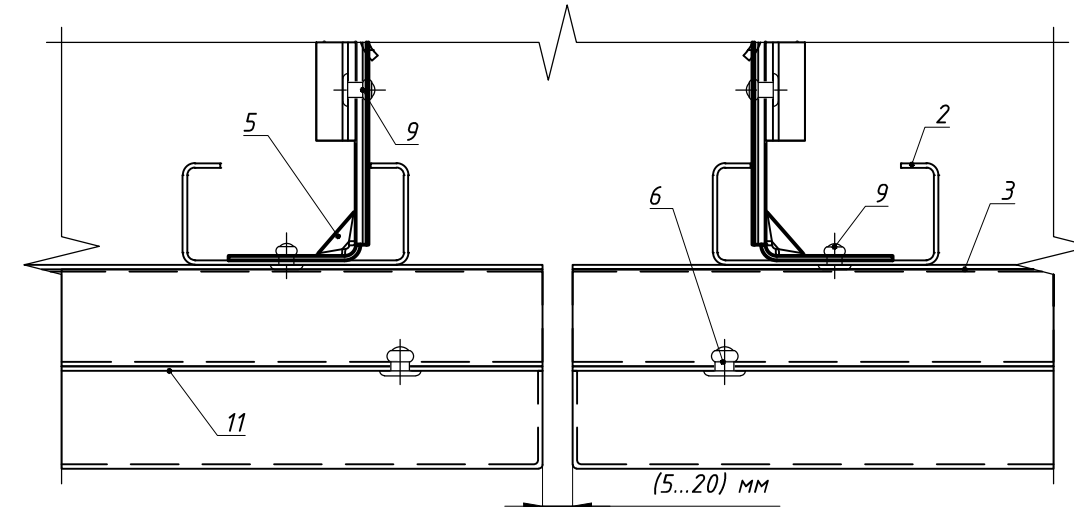
Примечание:

- * - данное тех.решение предназначено не для всех типов облицовки, более подробно см. п.1.8.
- ** - Данное решение применимо только для горизонтальной раскладки сайдинга и профлиста.
3. Длину и диаметр применяемых вытяжных заклепок принять с учетом толщины закрепляемого материала. Рекомендации по подбору длины заклепки см. тех.документацию от производителя крепежа.

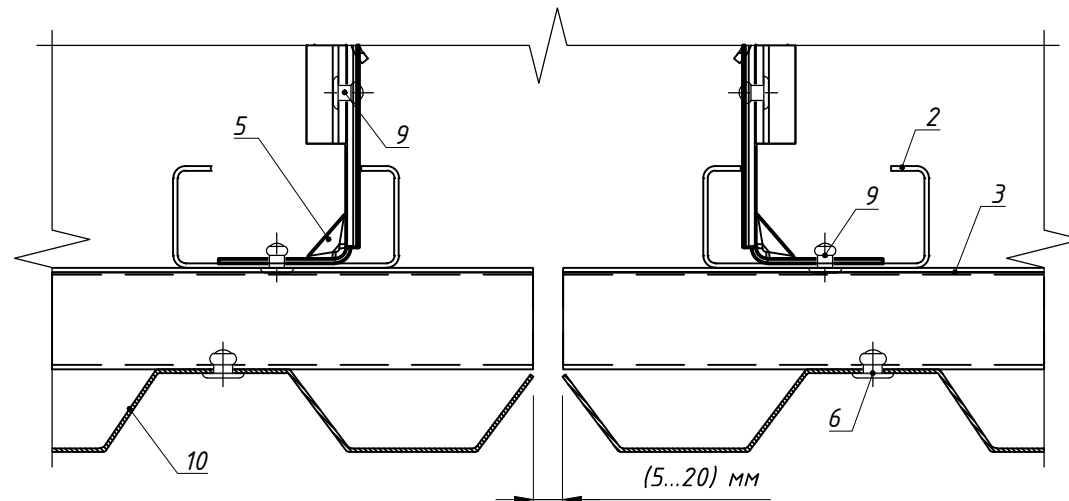
7.10 Деформационный шов: вариант №4.



Вариант для крепления металлокассет №2



Крепление профлиста**

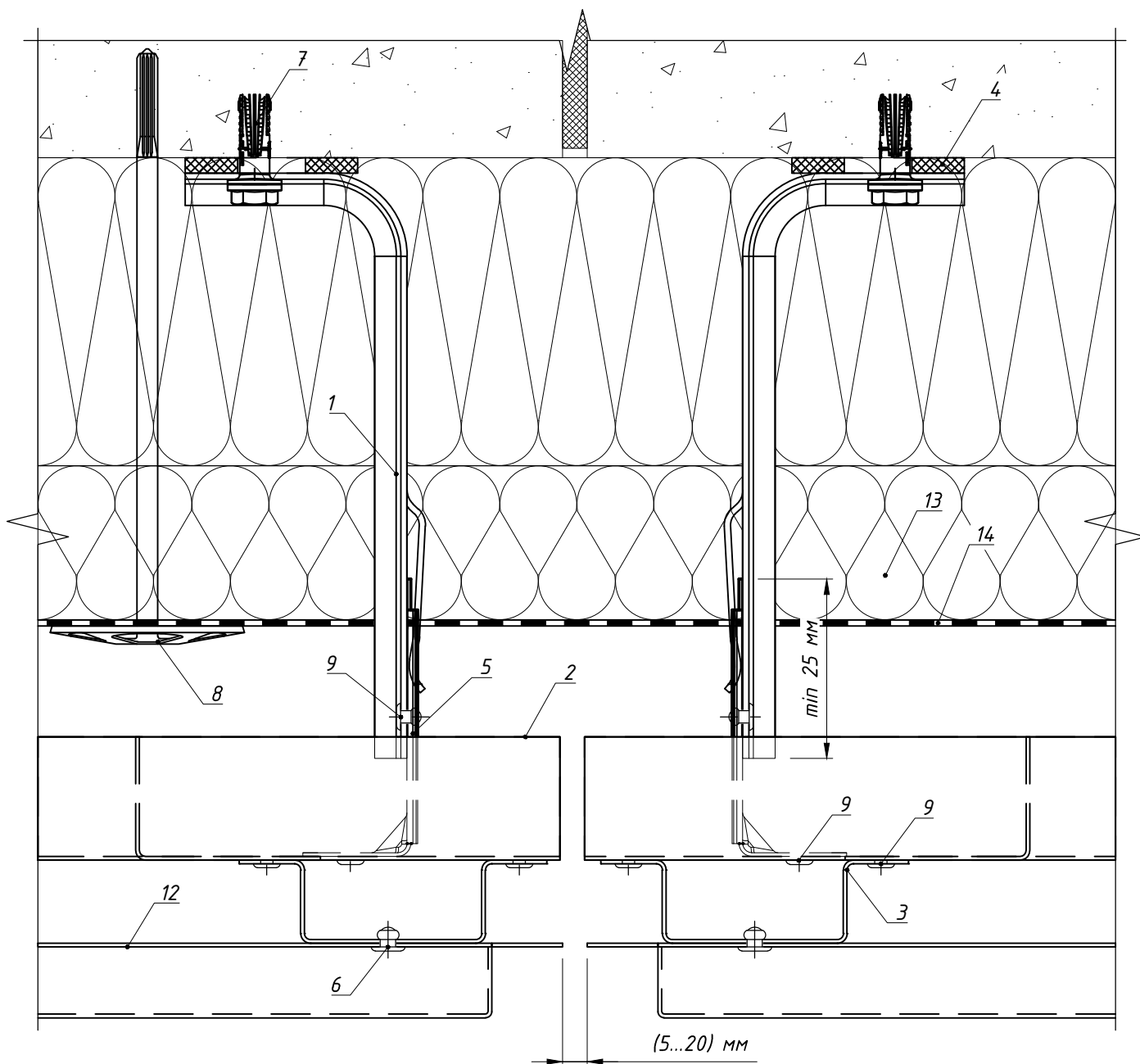


Поз.	Наименование	Артикул
1	Кронштейн MFT-GS 190 R	2192886
2	Профиль MFT-GS C 27x60x1,2, l=3м	2192864
3	Профиль MFT-GS Om 27x60x1,2, l=3м	2192868
4	Термомост MFT-GS R	2192893
5	Удлинитель MFT-GS DF C 90/140	См. раздел №2
6	Заклепка вытяжная Ф4.0x10 A2/A2	
7	Анкер фасадный	См. раздел №2
8	Анкер для крепления утеплителя	См. раздел №2
9	Заклепка вытяжная Ф4.0x8 A2/A2	2190958
10	Облицовка: Профлист*	
11	Облицовка: Металлокассета*	
12	Утеплитель	
13	Паропроницаемая гидроизоляция из НГ материала	устанавливается, если применимо

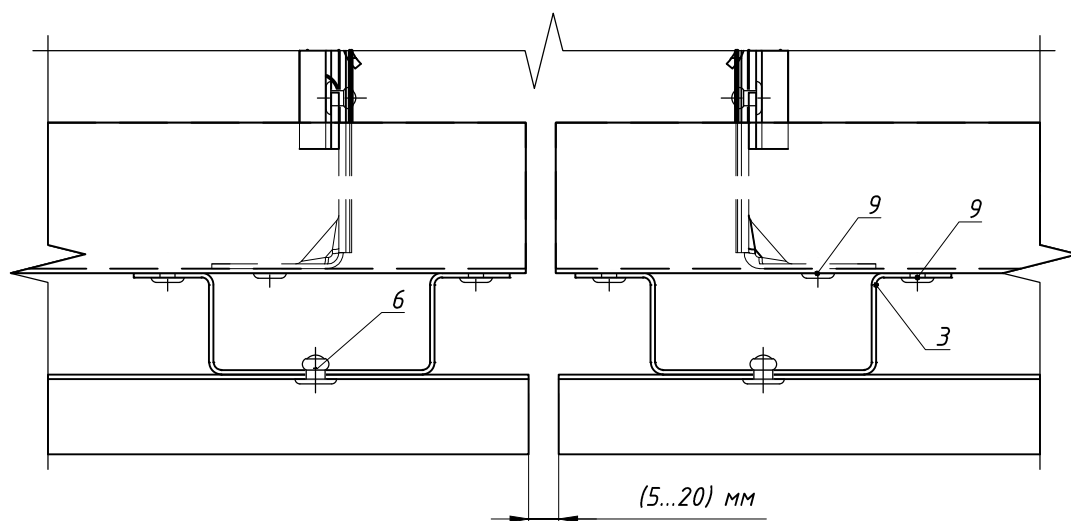
Примечание:

- * - данное тех.решение предназначено не для всех типов облицовки, более подробно см. п.1.8.
- ** - Данное решение применимо только для вертикальной раскладки профлиста.
3. Длину и диаметр применяемых вытяжных заклепок принять с учетом толщины закрепляемого материала. Рекомендации по подбору длины заклепки см. тех.документацию от производителя крепежа.

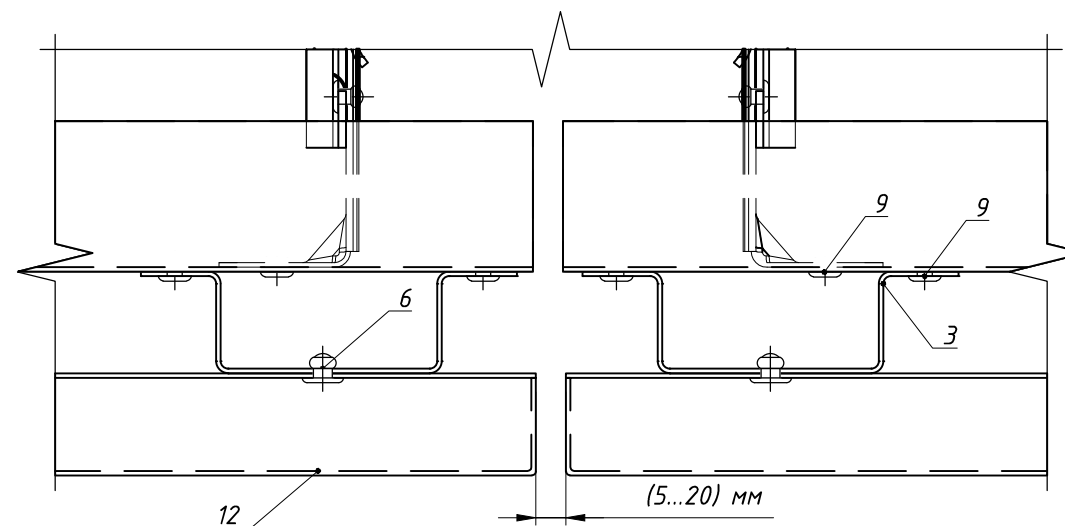
7.10 Деформационный шов: вариант №5.



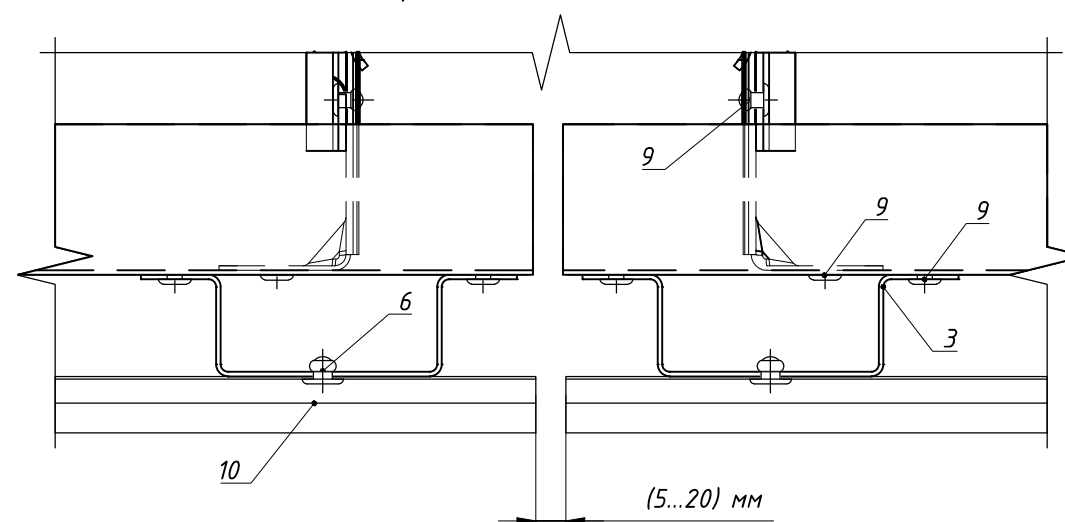
Крепление профлиста**



Вариант для крепления металлокассет №2



Крепление сайдинга**

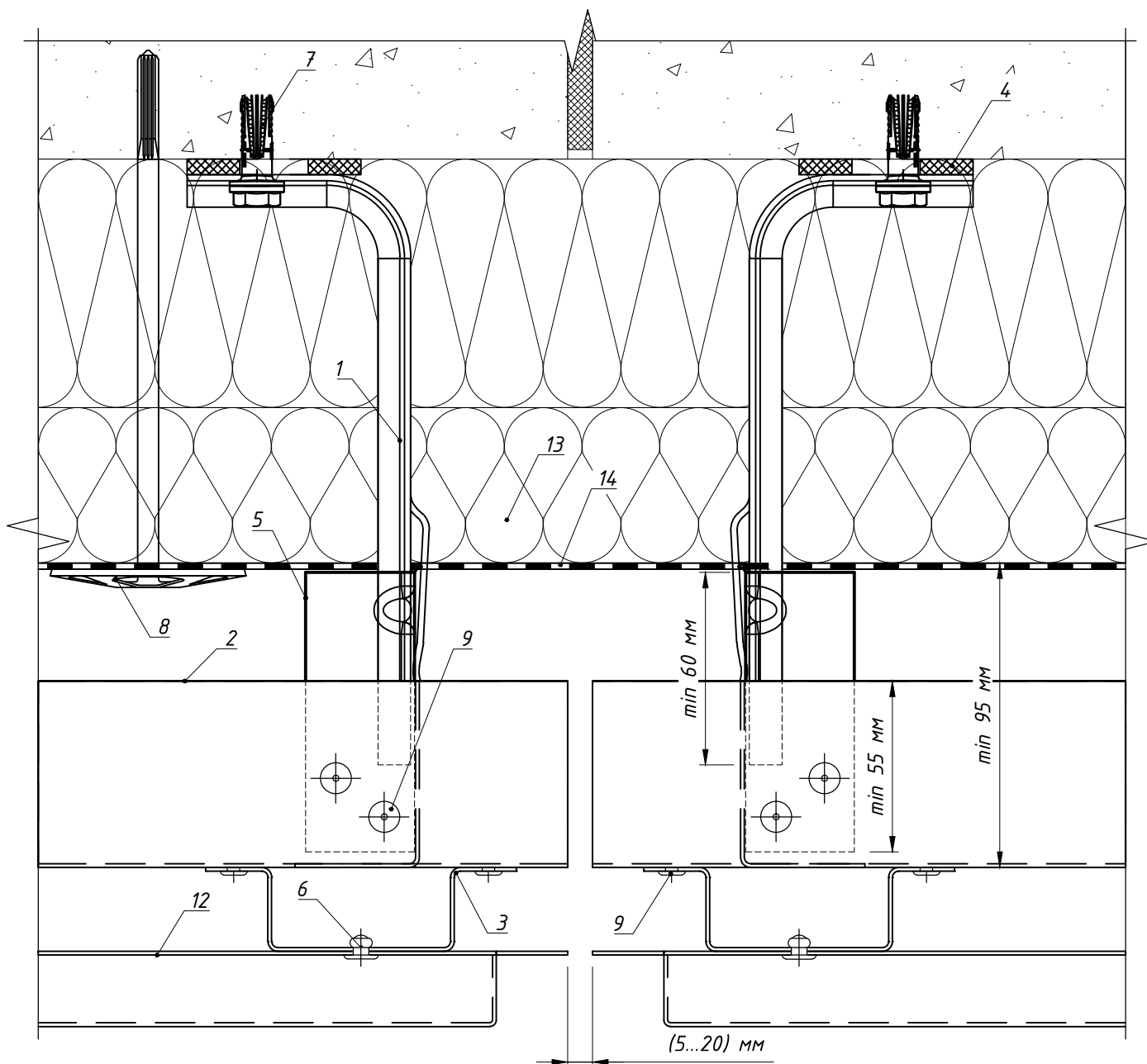


Поз.	Наименование	Артикул
1	Кронштейн MFT-GS 190 R	2192886
2	Профиль MFT-GS L 60x40x1,2, l=3м	2192862
3	Профиль MFT-GS От 27x60x1,2, l=3м	2192868
4	Термомост MFT-GS R	2192893
5	Удлинитель MFT-GS DF C 90/140	См. раздел №2
6	Заклепка вытяжная Ф4.0x10 A2/A2	
7	Анкер фасадный	См. раздел №2
8	Анкер для крепления утеплителя	См. раздел №2
9	Заклепка вытяжная Ф4.0x8 A2/A2	2190958
10	Облицовка: Сайдинг*	
11	Облицовка: Профлист*	
12	Облицовка: металлокассета*	
13	Утеплитель	
14	Паропроницаемая гидроизоляция из НГ материала	устанавливается, если применимо

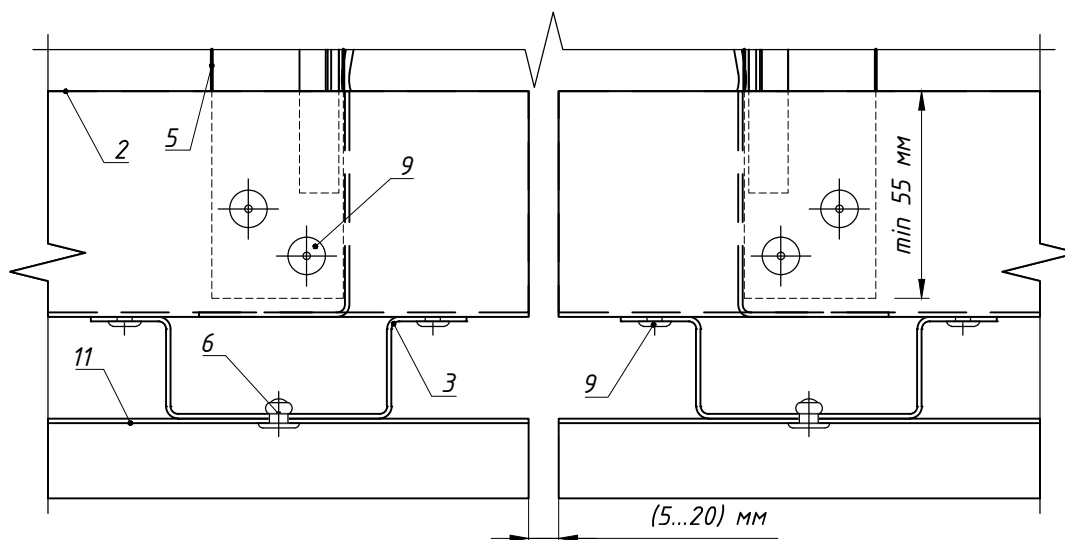
Примечание:

- 1. * - данное тех.решение предназначено не для всех типов облицовки, более подробно см. п.1.8.
- 2. ** - Данное решение применимо только для горизонтальной раскладки сайдинга и профлиста.
- 3. Длину и диаметр применяемых вытяжных заклепок принять с учетом толщины закрепляемого материала. Рекомендации по подбору длины заклепки см. тех.документацию от производителя крепежа.

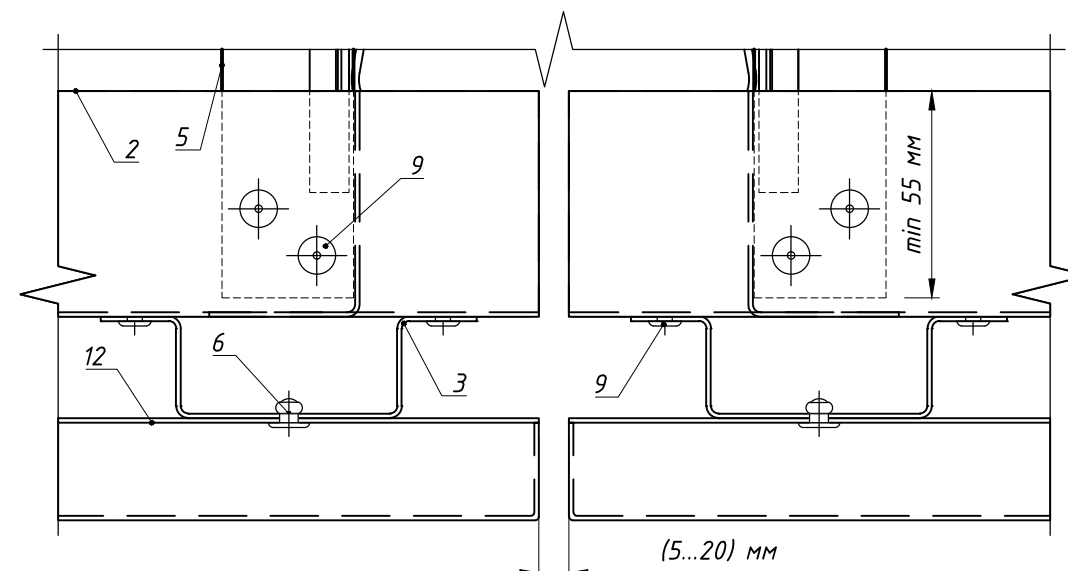
7.10 Деформационный шов: вариант №6.



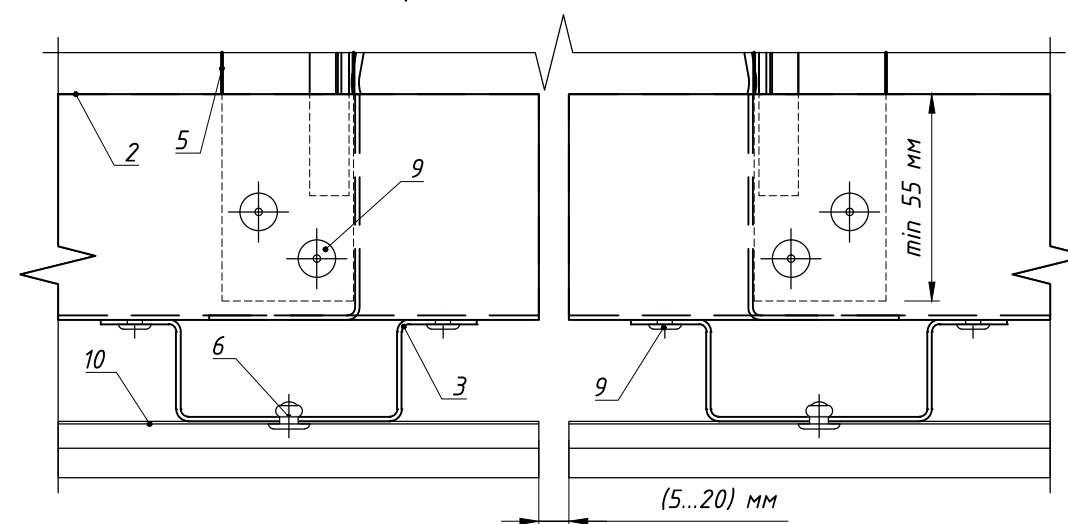
Крепление профлиста**



Вариант для крепления металлокассет №2



Крепление сайдинга**

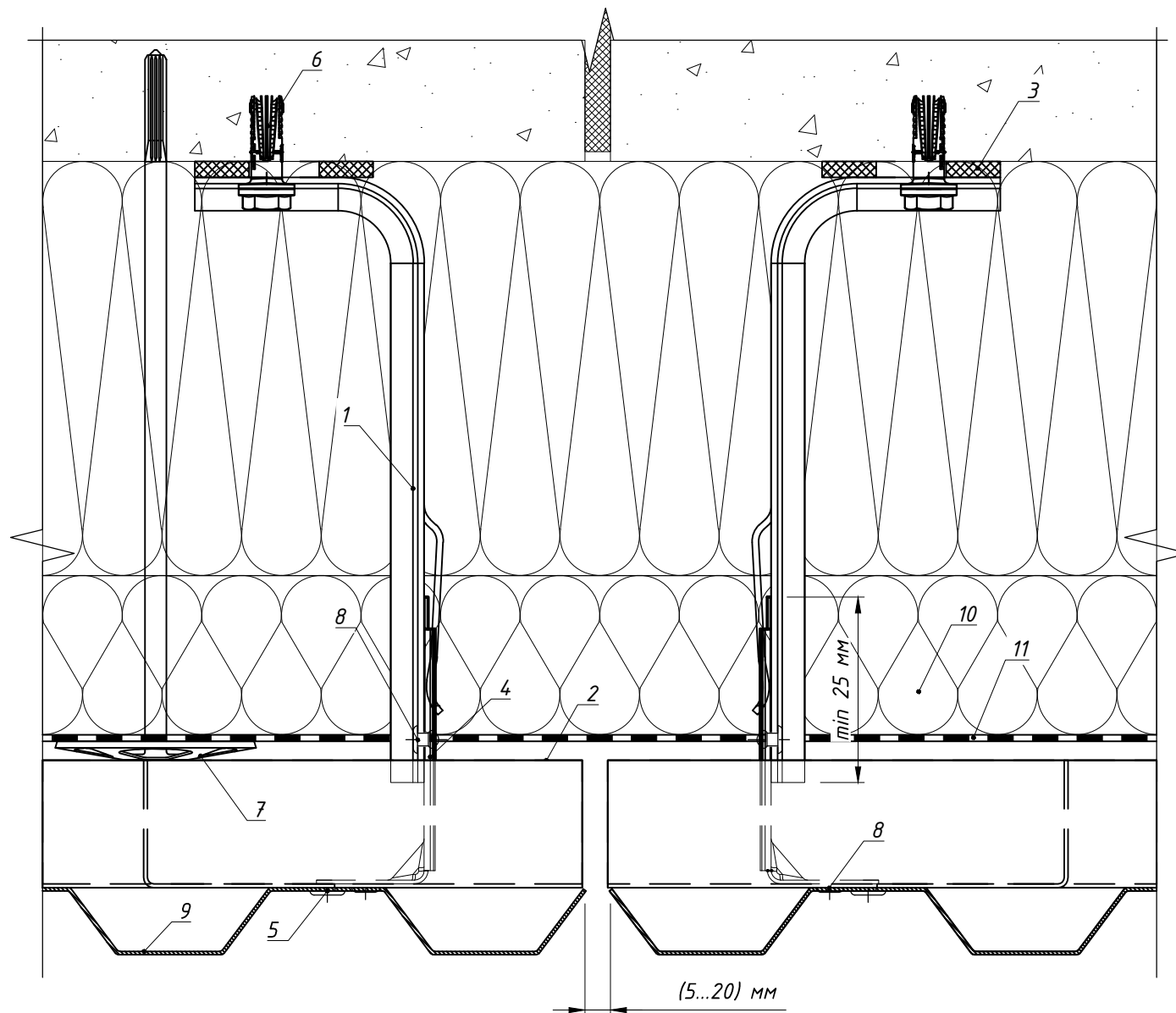


Поз.	Наименование	Артикул
1	Кронштейн MFT-GS 190 R	2192886
2	Профиль MFT-GS L 60x40x1,2, l=3м	2192862
3	Профиль MFT-GS От 27x60x1,2, l=3м	2192868
4	Термомост MFT-GS R	2192893
5	Удлинитель MFT-GS DF C 90/140	См. раздел №2
6	Заклепка вытяжная Ф4.0x10 A2/A2	
7	Анкер фасадный	См. раздел №2
8	Анкер для крепления утеплителя	См. раздел №2
9	Заклепка вытяжная Ф4.0x8 A2/A2	2190958
10	Облицовка: Сайдинг*	
11	Облицовка: Профлист*	
12	Облицовка: металлокассета*	
13	Утеплитель	
14	Паропроницаемая гидроизоляция из НГ материала	устанавливается, если применимо

Примечание:

- * - данное тех.решение предназначено не для всех типов облицовки, более подробно см. п.1.8.
- ** - Данное решение применимо только для горизонтальной раскладки сайдинга и профлиста.
3. Длину и диаметр применяемых вытяжных заклепок принять с учетом толщины закрепляемого материала. Рекомендации по подбору длины заклепки см. тех.документацию от производителя крепежа.

7.10 Деформационный шов: вариант №5.

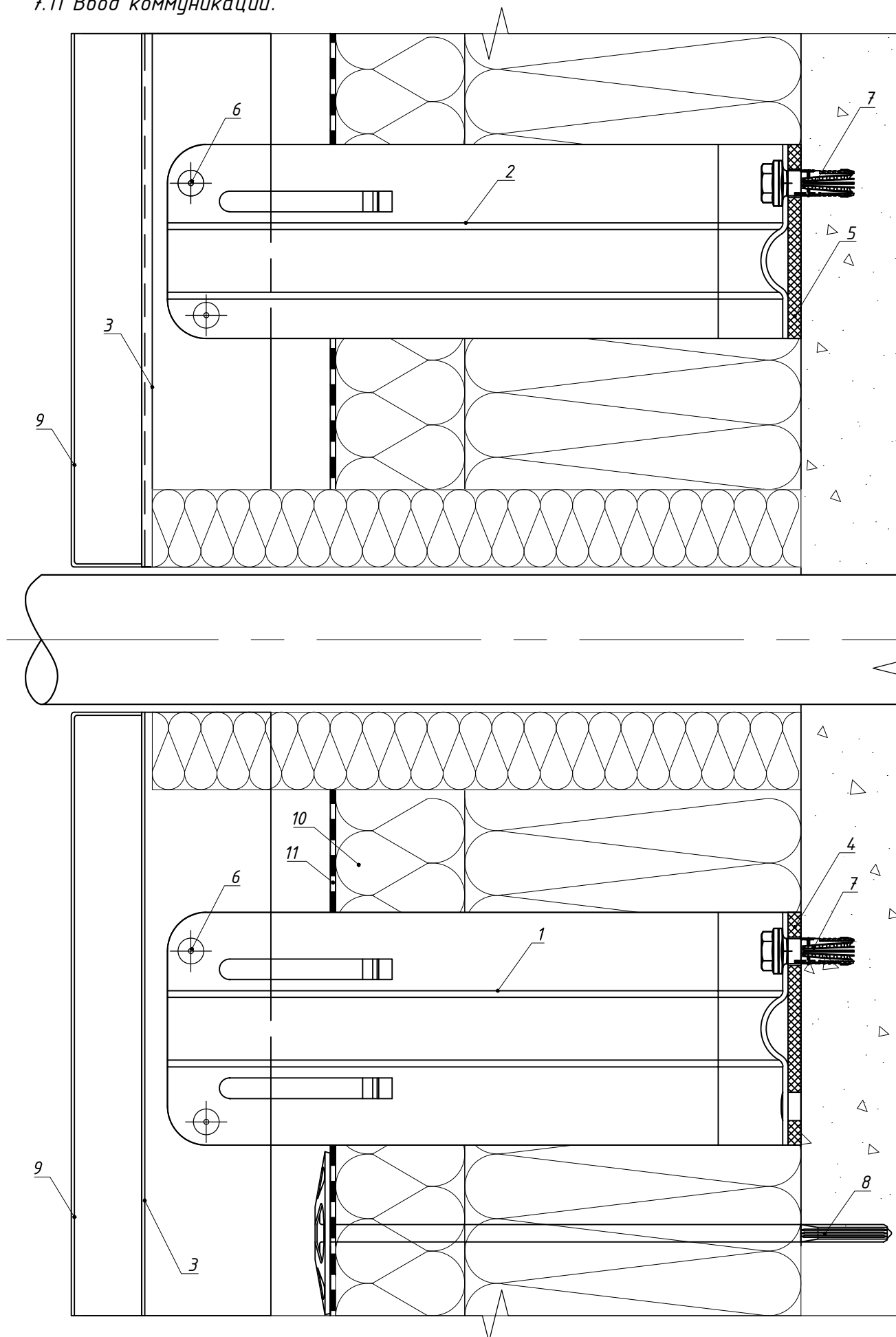


Поз.	Наименование	Артикул
1	Кронштейн MFT-GS 190 R	2192886
2	Профиль MFT-GS L 60x40x1,2, l=3м	2192862
3	Термомост MFT-GS R	2192893
4	Удлинитель MFT-GS DF C 90/140	См. раздел №2
5	Заклепка вытяжная $\Phi 4.0 \times 10$ A2/A2	
6	Анкер фасадный	См. раздел №2
7	Анкер для крепления утеплителя	См. раздел №2
8	Заклепка вытяжная $\Phi 4.0 \times 8$ A2/A2	2190958
9	Облицовка: Профлист*	
10	Утеплитель	
11	Паропроницаемая гидроизоляция из НГ материала	устанавливается, если применимо

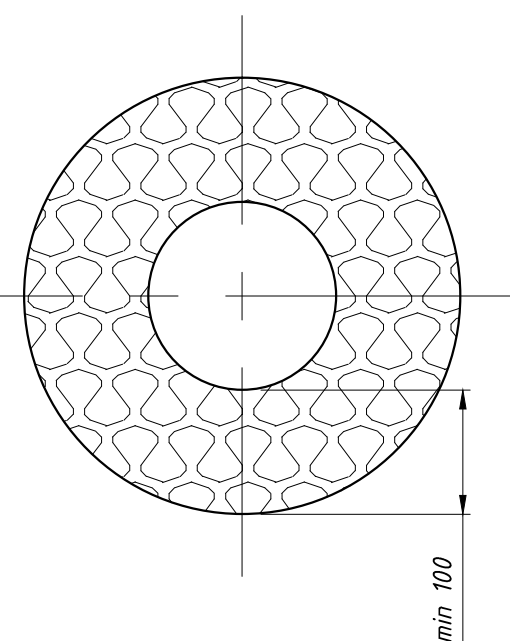
Примечание:

1. * - данное тех.решение предназначено не для всех типов облицовки, более подробно см. п.1.8.
2. Длину и диаметр применяемых вытяжных заклепок принять с учетом толщины закрепляемого материала. Рекомендации по подбору длины заклепки см. тех.документацию от производителя крепежа.

7.11 Ввод коммуникаций.

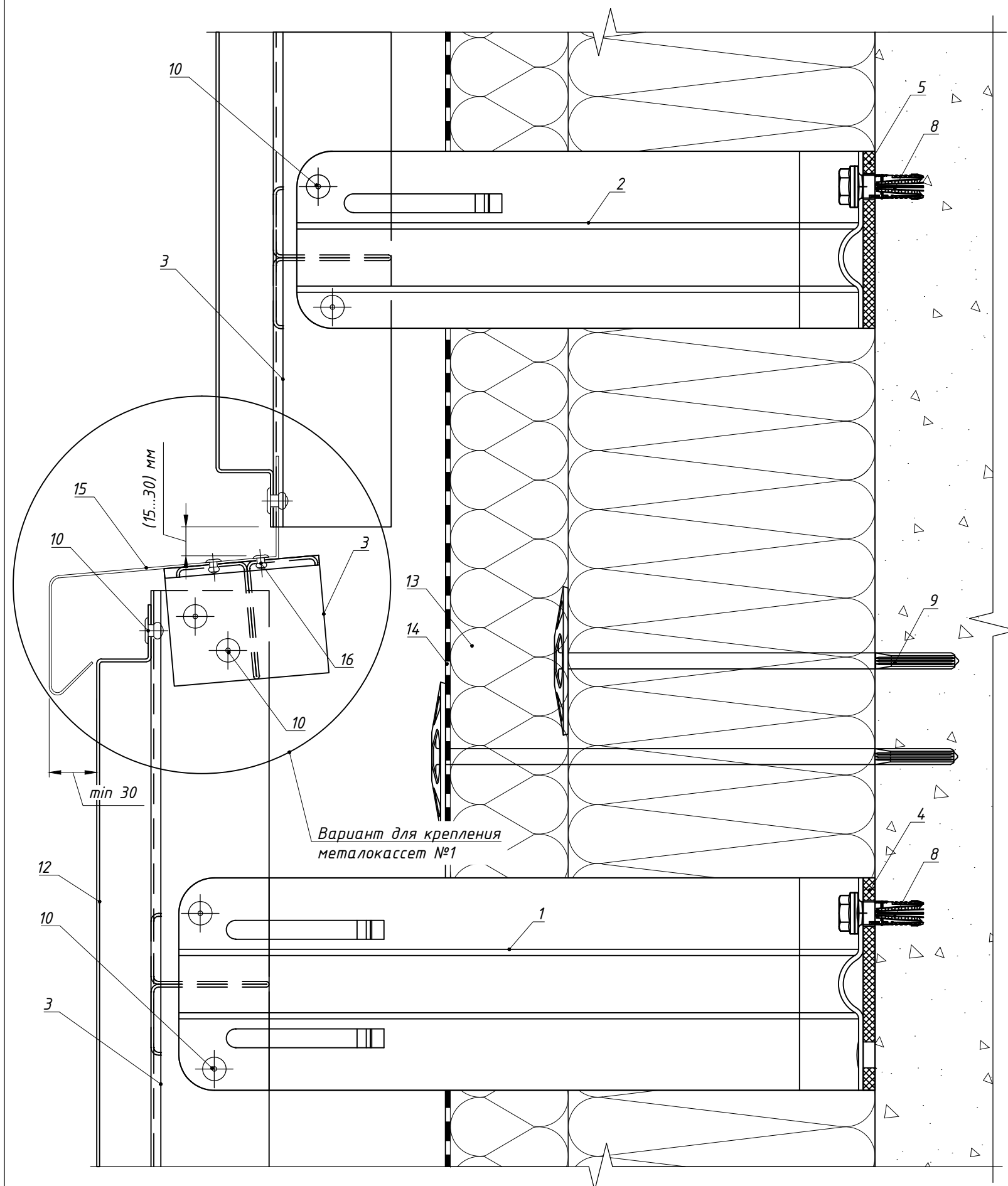


Поз.	Наименование	Артикул
1	Кронштейн MFT-GS 240 R (см. Примечание, п.3)	2192888
2	Кронштейн MFT-GS 240 S	2192877
3	Профиль MFT-GS T 50x115x1,2, l=3м	2192860
4	Термомост MFT-GS R	2192893
5	Термомост MFT-GS S	2192892
6	Заклепка вытяжная Ф4.0x10 A2/A2	
7	Анкер фасадный	См. раздел №2
8	Анкер для крепления утеплителя	См. раздел №2
9	Облицовка: Металлокассета*	
10	Утеплитель	
11	Паропроницаемая гидроизоляция из НГ материала	устанавливается, если применимо

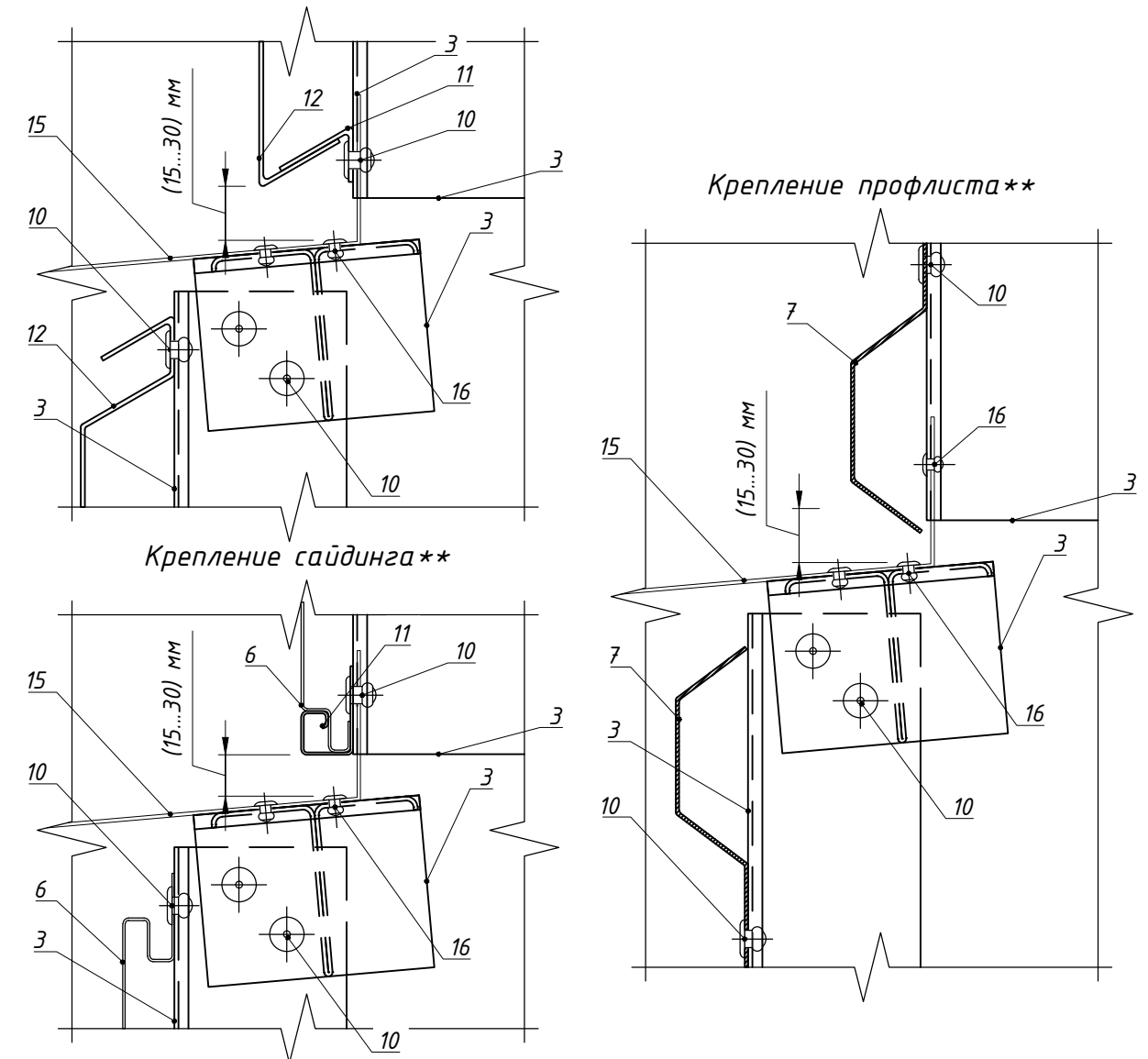


Примечание:
 1. Допускается применение на всех типах профилей, см. пункты: 7.1, 7.2, 7.10
 2. Данное тех.решение предназначено не для всех типов облицовки, более подробно см. п.1.8.
 3. Допускается установка двух анкеров.
 4. Варианты примыкания с использованием облицовки см. п.7.1, 7.2, 7.10.
 5. Длину и диаметр применяемых вытяжных заклепок принять с учетом толщины закрепляемого материала. Рекомендации по подбору длины заклепки см. тех.документацию от производителя крепежа.

7.12 Организация перепада плоскостей облицовки: вариант №1.



Вариант для крепления металлокассет №2



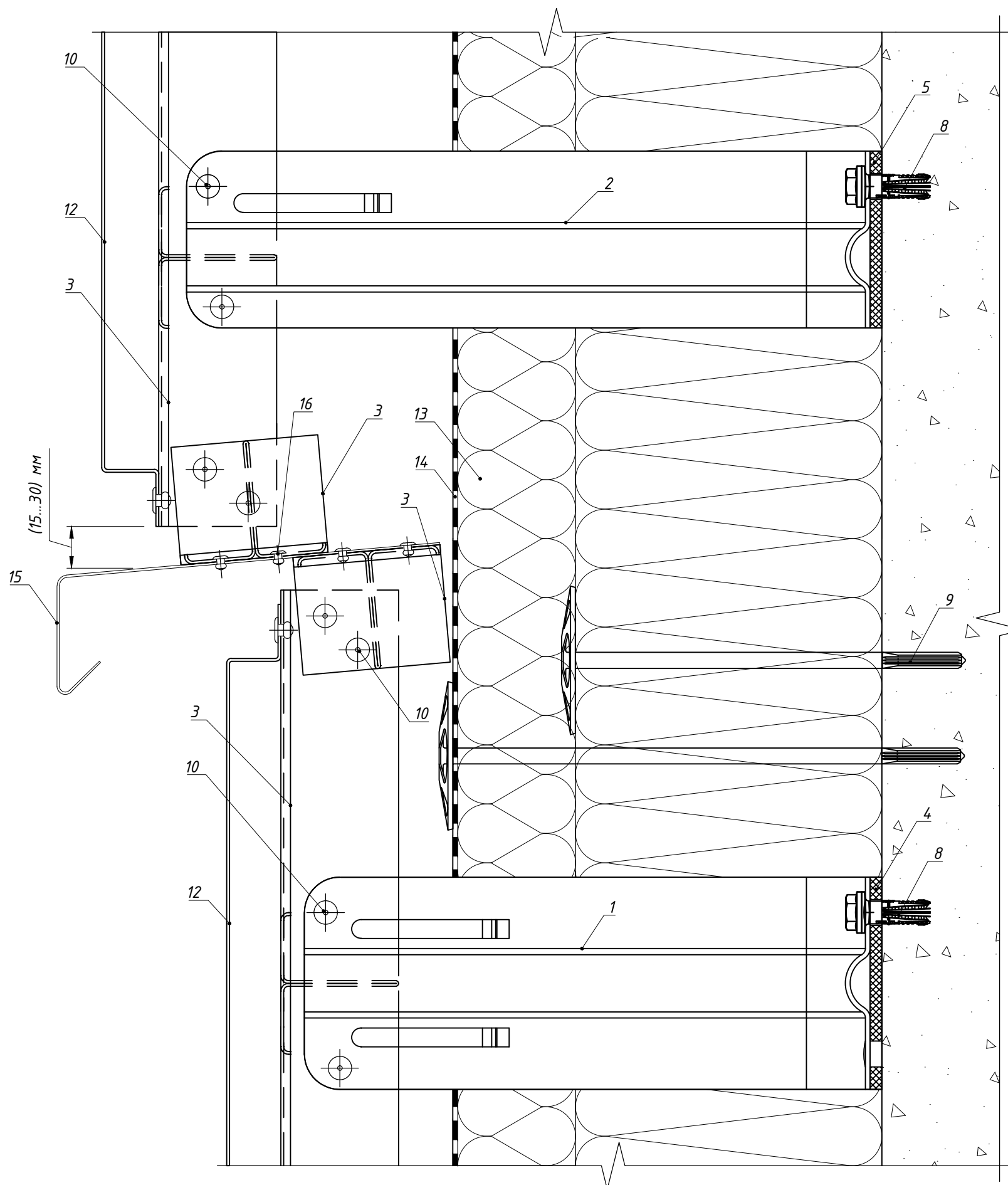
Поз.	Наименование	Артикул
1	Кронштейн MFT-GS 290 R (см. Примечание, п.2)	2192890
2	Кронштейн MFT-GS 240 S	2192877
3	Профиль MFT-GS T 50x115x1,2, l=3м	2192860
4	Термомост MFT-GS R	См. раздел №2
5	Термомост MFT-GS S	См. раздел №2
6	Облицовка: Сайдинг*	
7	Облицовка: Профлист*	
8	Анкер фасадный	См. раздел №2
9	Анкер для крепления утеплителя	См. раздел №2
10	Заклепка вытяжная $\Phi 4.0 \times 10$ A2/A2	2055822
11	Профиль стартовый	не входит в поставку Hilti
12	Облицовка: металлокассета*	
13	Утеплитель	
14	Паропроницаемая гидроизоляция из НГ материала	устанавливается, если применимо
15	Отлив, оц.сталь тол. $\geq 0,55$ мм (алюм.лист тол. $\geq 1,0$ мм)	не входит в поставку Hilti
16	Заклепка $\Phi 3,2 \times 10$ A2/A2	2055823

Примечание:

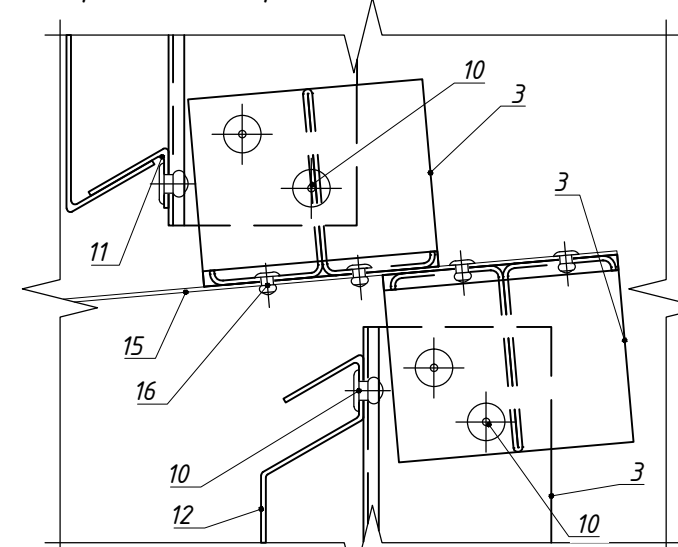
1. Допускается применение на всех типах профилей, см. пункты: 7.1, 7.2, 7.10.
2. Допускается установка двух анкеров.
3. * - данное тех.решение предназначено не для всех типов облицовки, более подробно см. п.1.8.
4. ** - Раскладка сайдинга и профлиста зависит от системы, см. пункты: 7.1, 7.2, 7.10.

5. Длину и диаметр применяемых вытяжных заклепок принять с учетом толщины закрепляемого материала.

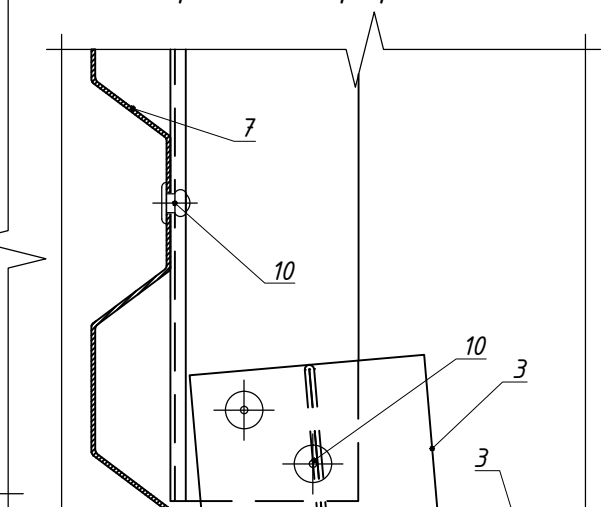
7.12 Организация перепада плоскостей облицовки: вариант №2.



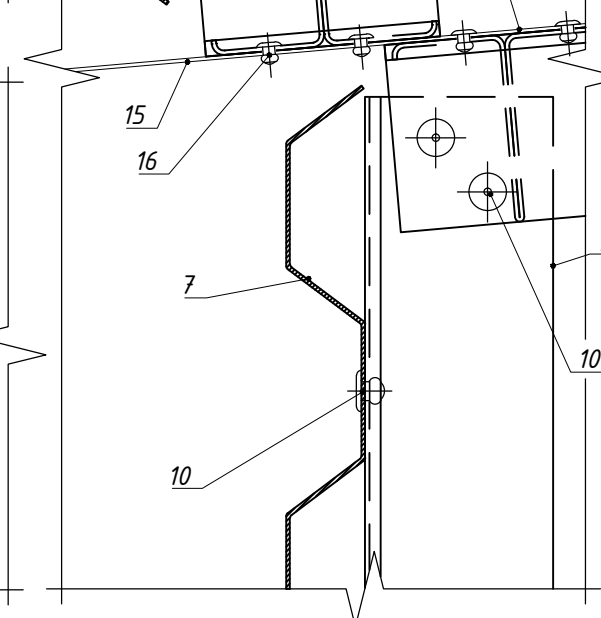
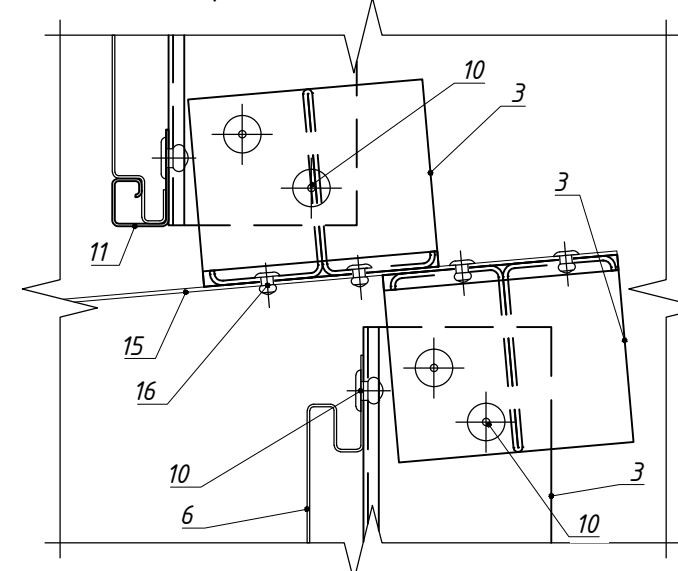
Вариант для крепления металлокассет №2



Крепление профлиста**



Крепление сайдинга**

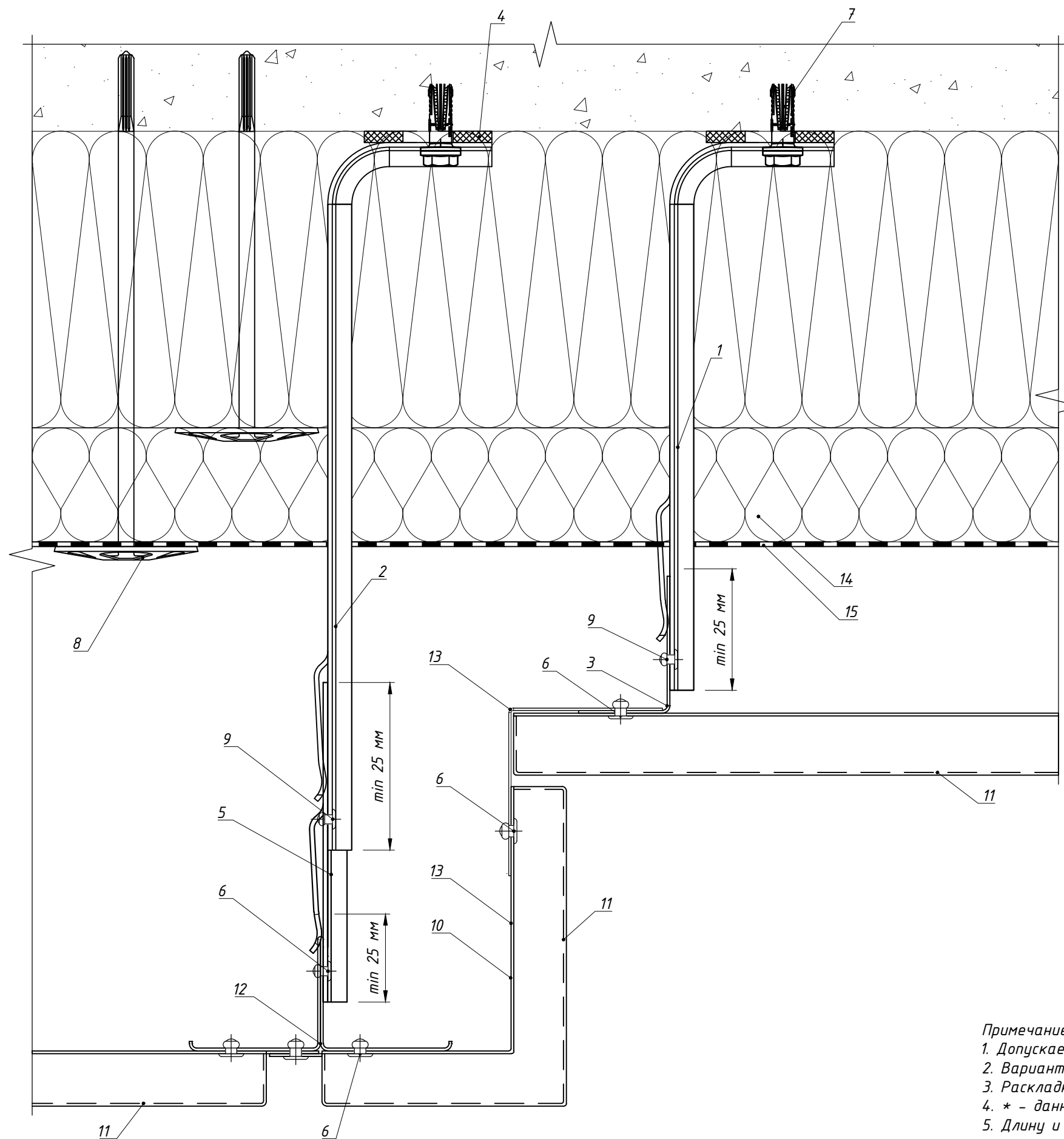


Поз.	Наименование	Артикул
1	Кронштейн MFT-GS 290 R (см. Примечание, п.2)	2192890
2	Кронштейн MFT-GS 240 S	2192877
3	Профиль MFT-GS T 50x115x1,2, l=3м	2192860
4	Термомост MFT-GS R	2192893
5	Термомост MFT-GS S	2192892
6	Облицовка: Сайдинг*	
7	Облицовка: Профлист*	
8	Анкер фасадный	См. раздел №2
9	Анкер для крепления утеплителя	См. раздел №2
10	Заклепка вытяжная Ф4.0x10 A2/A2	2055822
11	Профиль стартовый	не входит в поставку Hilti
12	Облицовка: Металлокассета*	
13	Утеплитель	
14	Паропроницаемая гидроизоляция из НГ материала	устанавливается, если применимо
15	Отлив, оц.сталь тол. ≥0,55мм (алюм.лист тол. ≥1,0мм)**	не входит в поставку Hilti
16	Заклепка Ф3,2x10 A2/A2	2055823

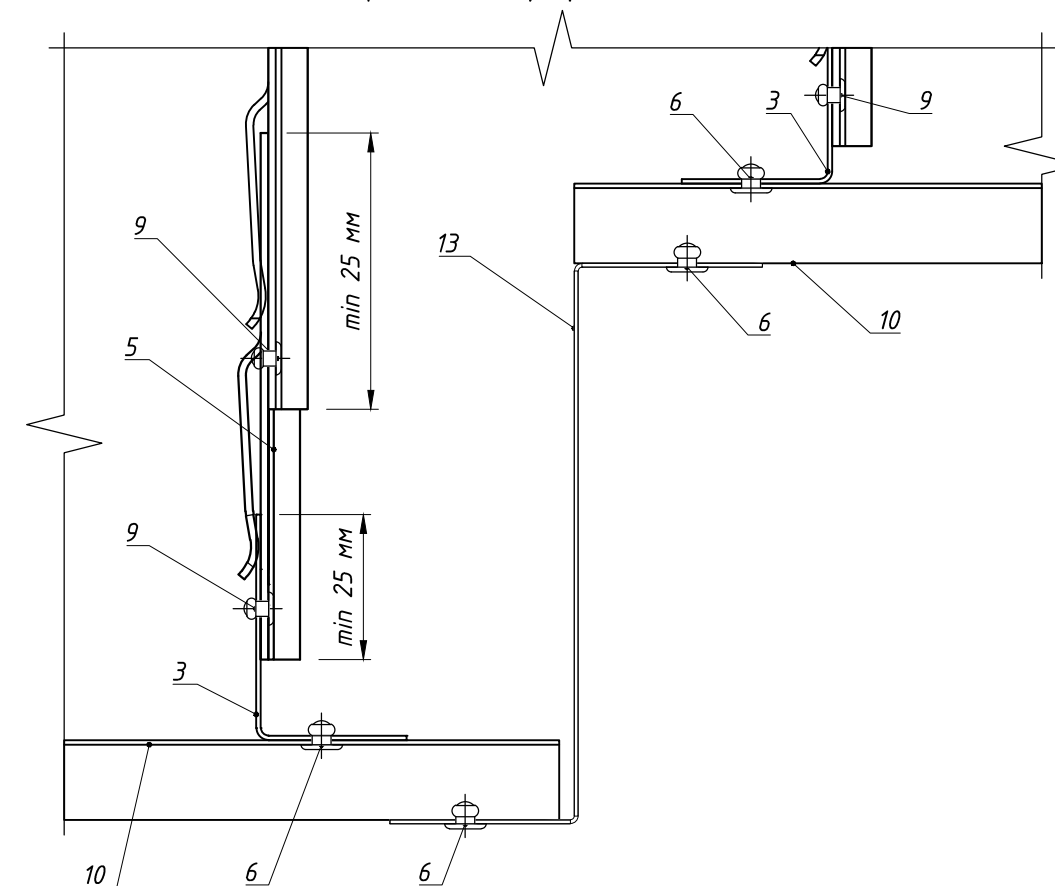
Примечание:

1. Допускается применение на всех типах профилей, см. пункты: 7.1, 7.2, 7.10.
2. Допускается установка двух анкеров.
3. * - данное тех.решение предназначено не для всех типов облицовки, более подробно см. п.1.8.
4. ** - Раскладка сайдинга и профлиста зависит от системы, см. пункты: 7.1, 7.2, 7.10.
5. Длину и диаметр применяемых вытяжных заклепок принять с учетом толщины закрепляемого материала.

7.12 Организация перепада плоскостей облицовки: вариант №3.



Крепление профлиста**



Поз.	Наименование	Артикул
1	Кронштейн MFT-GS 240 R (MFT-GS 240 S)	2192888
2	Кронштейн MFT-GS 310 R (MFT-GS 310 S)	2192891
3	Профиль MFT-GS L 60x40x1,2, l=3м	2192862
4	Термомост MFT-GS R (S)	2192893
5	Удлинитель MFT-GS T 90/140	См. раздел №2
6	Заклепка вытяжная Ф4.0x10 A2/A2	
7	Анкер фасадный	См. раздел №2
8	Анкер для крепления утеплителя	См. раздел №2
9	Заклепка вытяжная Ф4.0x8 A2/A2	2190958
10	Облицовка: Профлист*	
11	Облицовка: Металлокассета*	
12	Профиль MFT-GS T 50x115x1,2, l=3м	2192860
13	оц.сталь тол. ≥0,55мм	не входит в поставку Hilti
14	Утеплитель	
15	Паропроницаемая гидроизоляция из НГ материала	устанавливается, если применимо

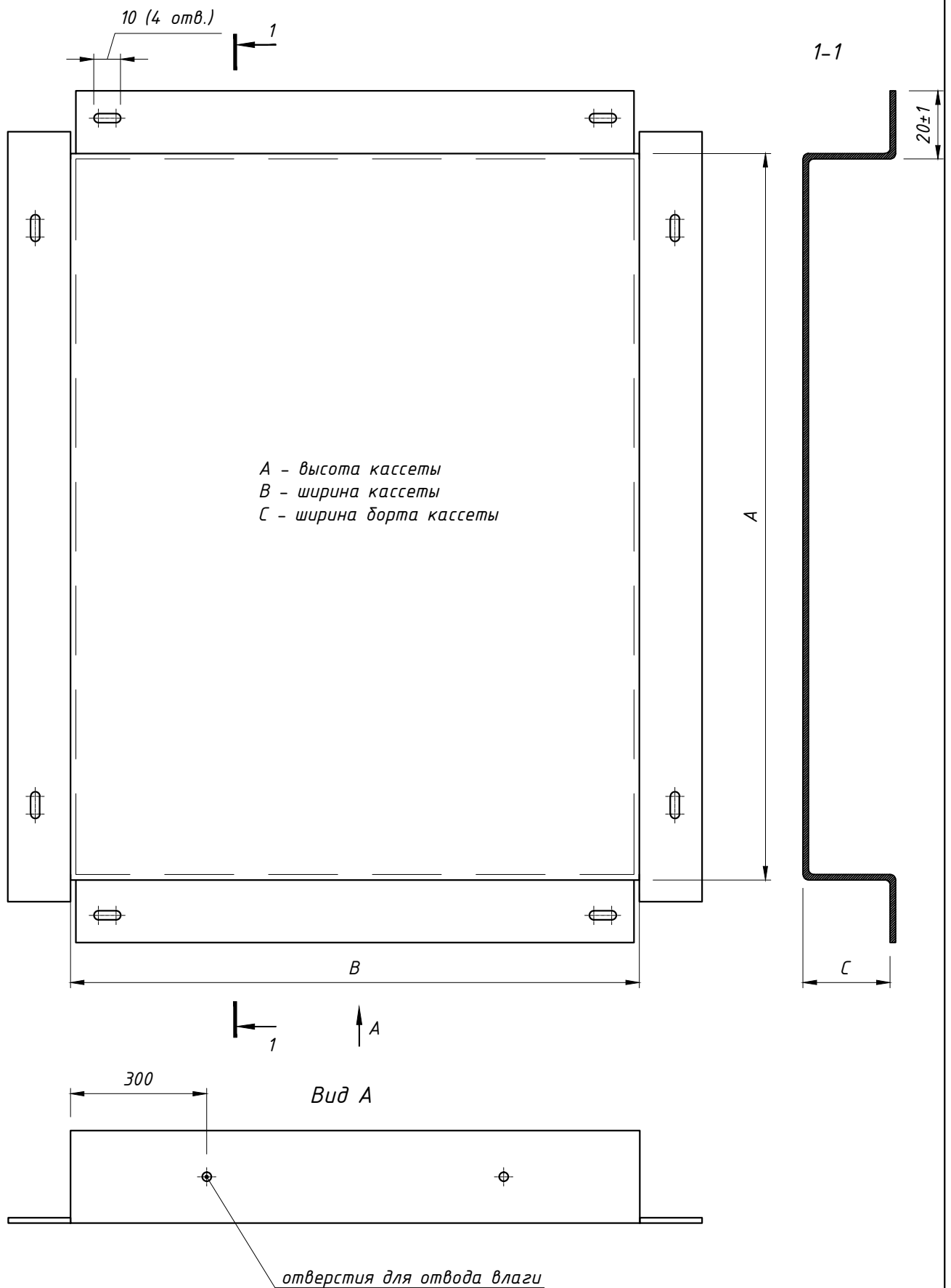
Примечание:

1. Допускается применение на всех типах профилей, см. пункты: 7.1, 7.2, 7.10.
2. Варианты примыкания с использованием облицовки сайдинг и профлист см. п.7.1, 7.2, 7.10.
3. Раскладка сайдинга и профлиста зависит от системы, см. пункты: 7.1, 7.2, 7.10.
4. * - данное тех.решение предназначено не для всех типов облицовки, более подробно см. п.1.8.
5. Длину и диаметр применяемых вытяжных заклепок принять с учетом толщины закрепляемого материала. Рекомендации по подбору длины заклепки см. тех.документацию от производителя крепежа.

8. Рекомендации по изготовлению и расчету облицовки

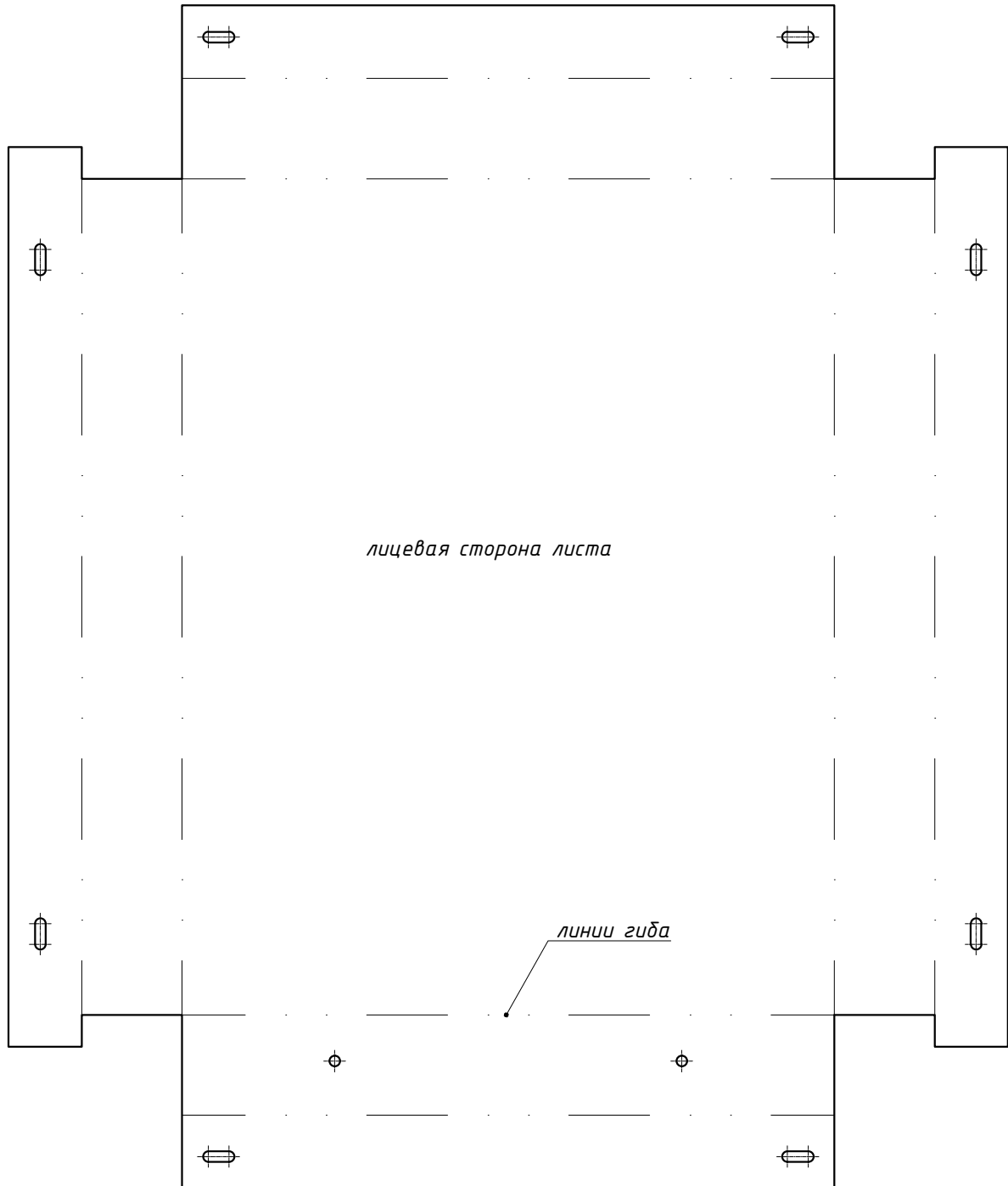
8.1 Раскрой кассеты: вариант №1

Кассета в сборе: вариант №1



A - высота кассеты
 B - ширина кассеты
 C - ширина борта кассеты

* методику раскроя и расчета уточнить у производителя кассет.

Раскрой кассет: вариант №1

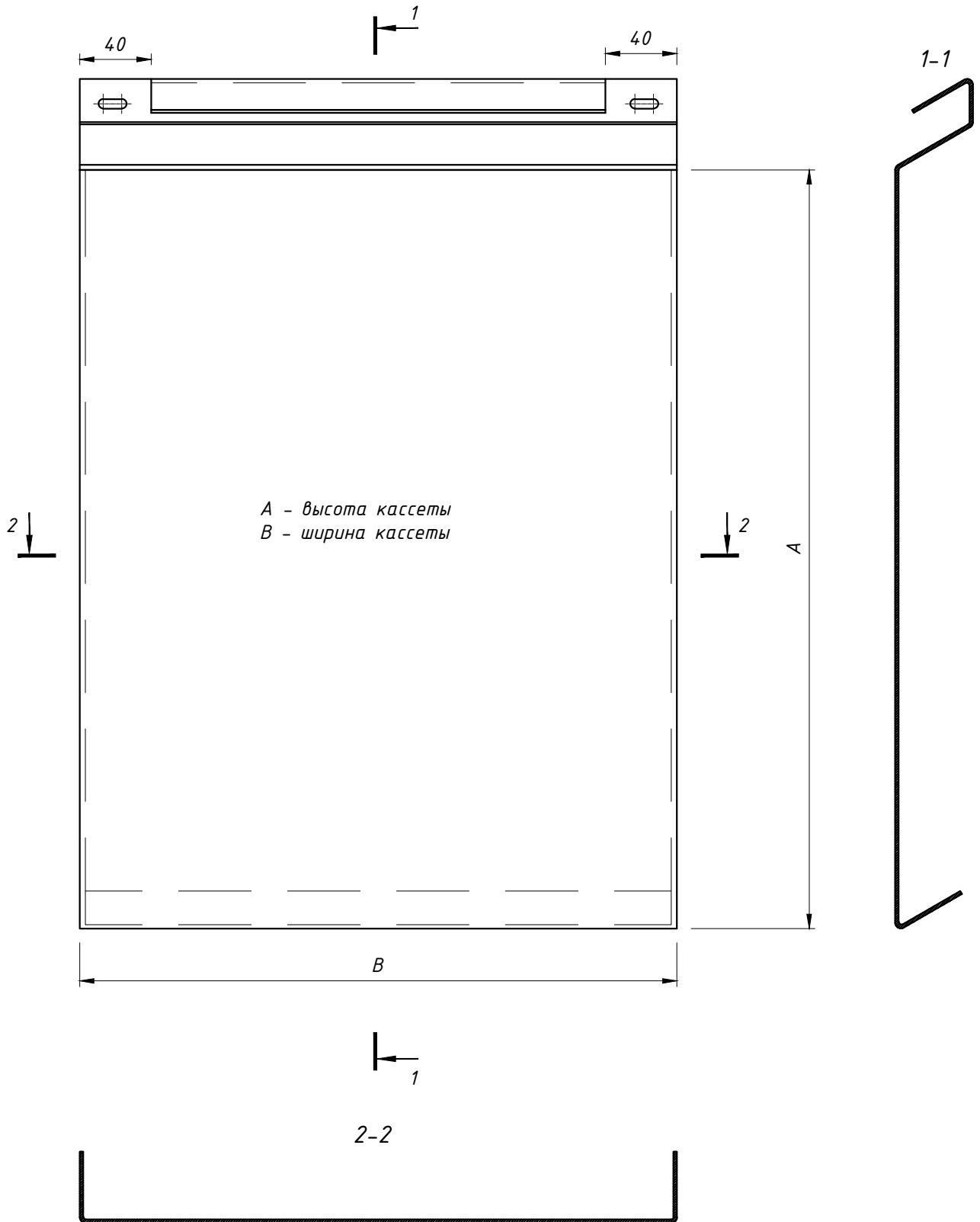
лицевая сторона листа

линиигиба

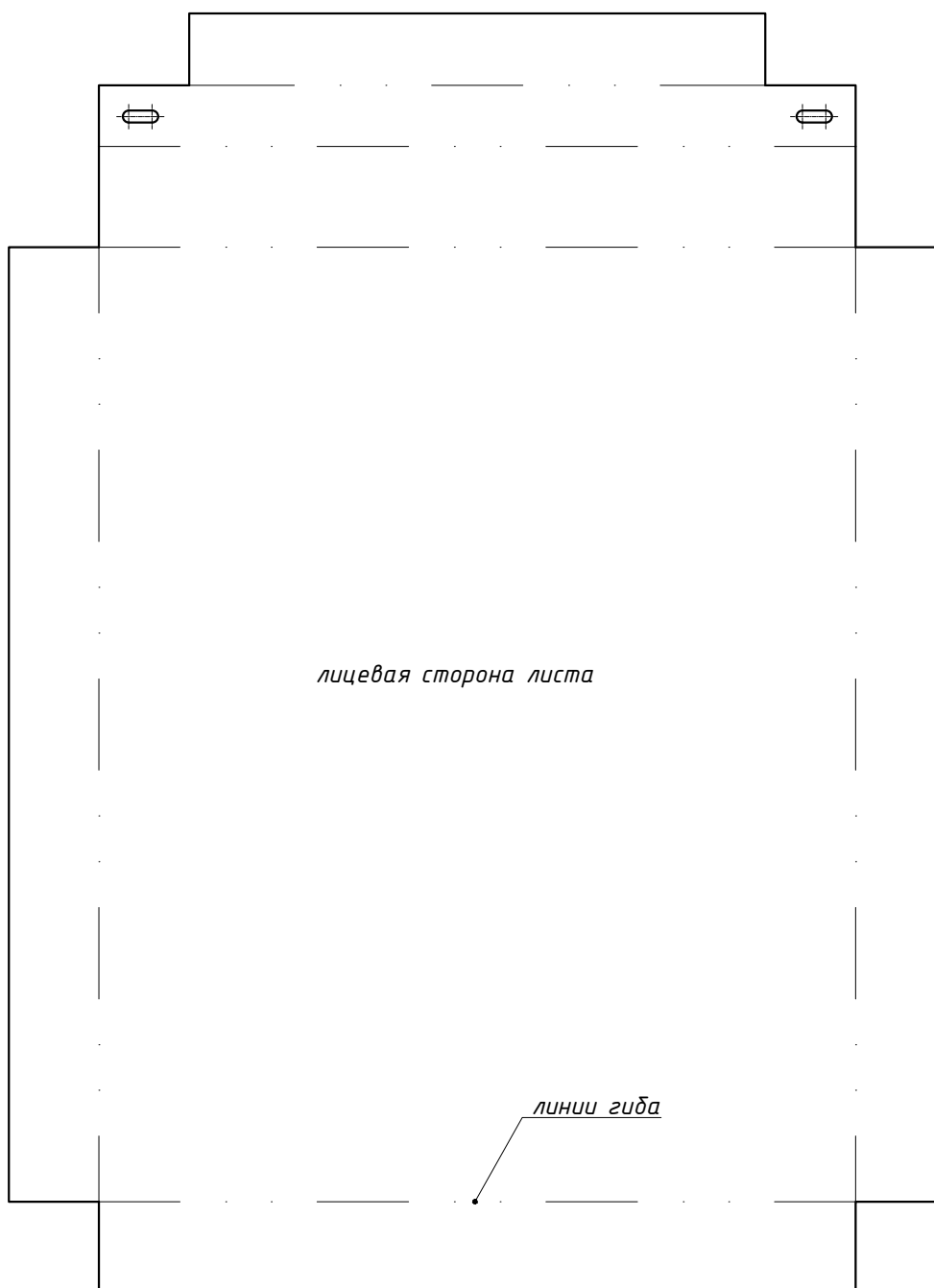
** методику раскроя и расчета уточнить у производителя кассет.*

8.2 Раскрой кассеты: вариант №2

Кассета в сборе: вариант №2



* методику раскроя и расчета уточнить у производителя кассет.

8.2 Раскрой кассет: вариант №2

лицевая сторона листа

линии гйда

** методику раскроя и расчета уточнить у производителя кассет.*

8.3 Расчет кассет.

Рекомендации по расчету и подбору композитных кассет облицовки

Расчетная схема кассеты

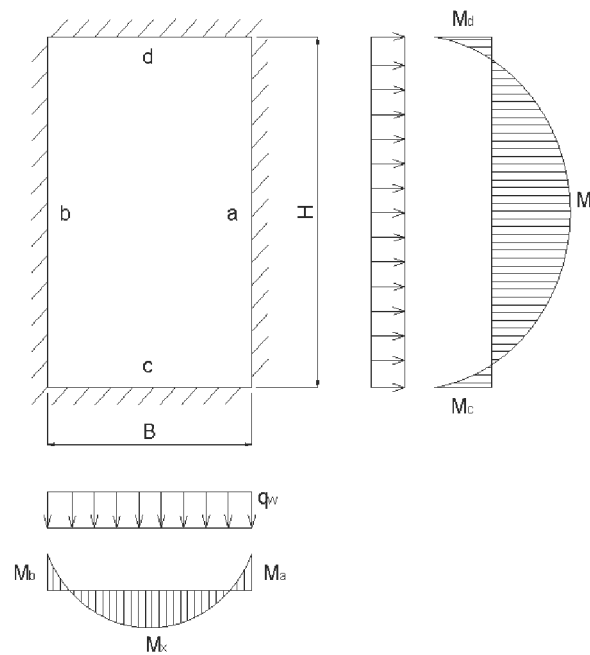


Рис.1

$$M_x = \varphi_x \cdot q_w \cdot B^2;$$

$$M_y = \varphi_y \cdot q_w \cdot H^2;$$

$$M_a = M_b = -\frac{1}{12} \cdot q_x \cdot B^2;$$

$$M_c = M_d = -\frac{1}{12} \cdot q_x \cdot H^2;$$

$$q_x = k \cdot q_w; \quad q_y = (1 - k) \cdot q_w;$$

где

M_x, M_y – пролетные изгибающие моменты;

M_a, M_b, M_c, M_d – опорные изгибающие моменты;

q_w – расчетная ветровая нагрузка, кгс/см²;

q_x – расчетная ветровая нагрузка по ширине кассеты, кгс/см²;

q_y – расчетная ветровая нагрузка по длине кассеты, кгс/см².

* методику раскроя и расчета уточнить у производителя кассет.

φ_x, φ_y, k – коэффициенты заимствованы табл.1.1

$$\sigma = \frac{M}{W_x} \leq R \frac{\text{кгс}}{\text{см}^2} = 750 \frac{\text{кгс}}{\text{см}^2};$$

где

R – расчетное сопротивление, принимаемое минимальным:

$$R = \frac{R_{un}}{\gamma_m \cdot \gamma_u} = \frac{120}{1,1 \cdot 1,45} = 75 \text{ МПа} = 750 \frac{\text{кгс}}{\text{см}^2};$$

$$R = \frac{R_{yn}}{\gamma_m} = \frac{90}{1,1} = 82 \text{ МПа} = 820 \frac{\text{кгс}}{\text{см}^2};$$

Определение геометрических характеристик панели

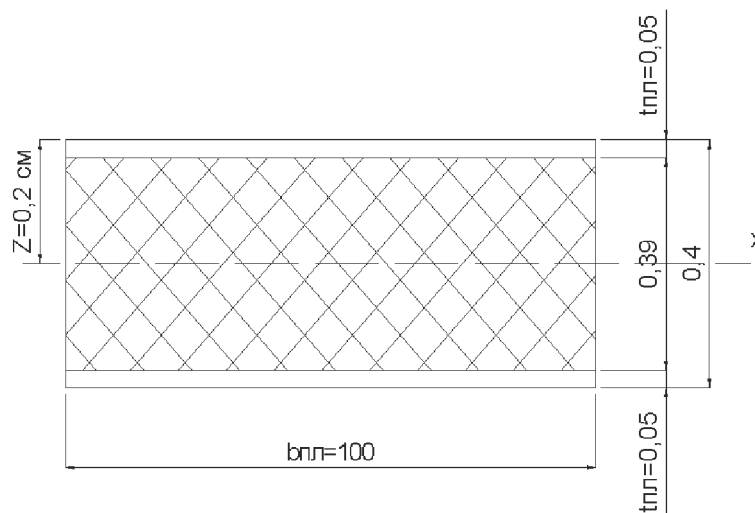


Рис.2

Определяем геометрические характеристики на 1 п.м. панели:

Площадь сечения $A = 2 \cdot b_{пл} \cdot t_{пл} = 2 \cdot 100 \cdot 0,05 = 10 \text{ см}^2$

Определение центра тяжести сечения $Z = \frac{\sum S}{A};$

где

$\sum S$ – сумма статических моментов элементов обшивки

$$S = A \cdot Y_x;$$

Y_x – расстояние от центра тяжести сечения листа до верхней грани панели.

$$Z = \frac{0,05 \cdot 100 \cdot 0,025 + 0,05 \cdot 100 \cdot 0,375}{10} = 0,2 \text{ см}$$

Определение момента инерции сечения панели:

** методику раскроя и расчета уточнить у производителя кассет.*

$$\begin{aligned}
 I_x &= I_1^{соб} + I_1 + I_2^{соб} + I_2 = \\
 &= 2 \cdot \frac{100 \cdot 0,05^3}{12} + 100 \cdot 0,05 \cdot (0,2 - 0,025)^2 + 100 \cdot 0,05 \cdot (0,375 - 0,2)^2 = \\
 &= 0,308 \text{ см}^4
 \end{aligned}$$

Момент сопротивления сечения определяется по формуле:

$$W_x = \frac{I_x}{Z} = \frac{0,308}{0,2} = 1,54 \text{ см}^3$$

Ребра кассеты

Распределение ветровой нагрузки на ребра кассеты

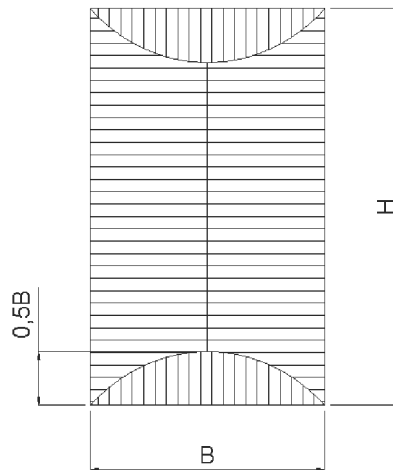


Рис.3

Горизонтальное ребро кассеты

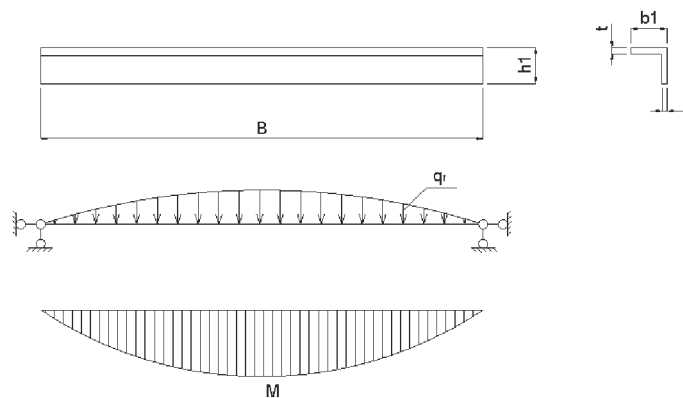


Рис.4

* методику раскроя и расчета уточнить у производителя кассет.

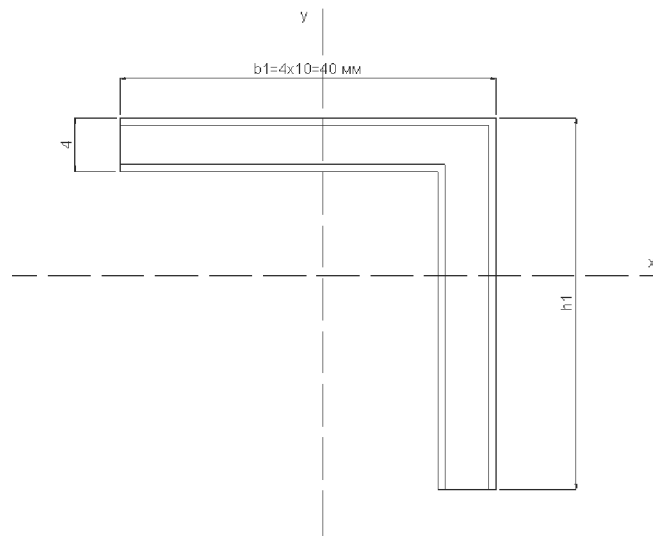


Рис.5

При расчете горизонтальных и вертикальных ребер включена часть обшивки кассеты, равная 10 толщин кассеты $b_1 = 10 \cdot t = 10 \cdot 4 = 40$ мм (см.п.7.2. СНиП 2.03.06-85*)

$$M = \frac{5 \cdot q_r \cdot B^2}{48}$$

где

$$q_r = \frac{q_w \cdot B}{2}$$

Несущая способность ребер определена из условия прочности сечения:

$$\sigma = \frac{M}{W_p} = R \frac{\text{кгс}}{\text{см}^2};$$

где

R – расчетное сопротивление принимаемое минимальным:

$$R = \frac{R_u}{\gamma_m \cdot \gamma_u} = \frac{120}{1,1 \cdot 1,45} = 75 \text{ МПа} = 750 \frac{\text{кгс}}{\text{см}^2};$$

$$R = \frac{R_y}{\gamma_m} = \frac{90}{1,1} = 81,8 \text{ МПа} = 820 \frac{\text{кгс}}{\text{см}^2};$$

где

γ_m – коэффициент надежности по материалу (СНиП 2.03.06-85*);

γ_u – коэффициент надежности по временному сопротивлению (СНиП 2.03.06-85*).

* методику раскроя и расчета уточнить у производителя кассет.

Вертикальное ребро кассеты

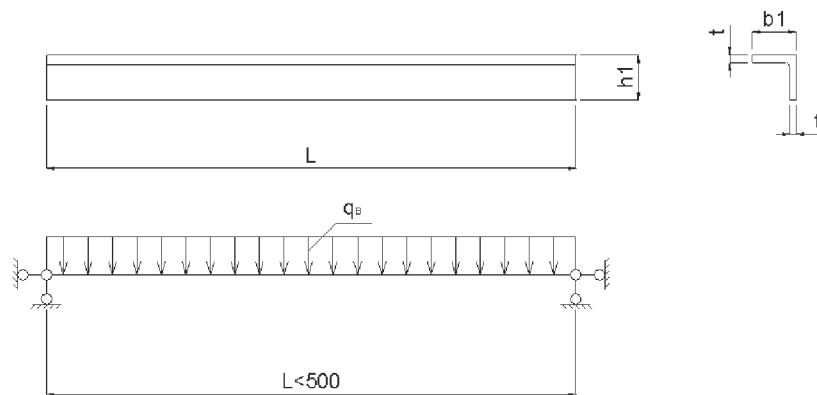


Рис.6

Несущая способность ребер определена из условия прочности сечения:

$$\sigma = \frac{M}{W_p} = R \frac{\text{кгс}}{\text{см}^2};$$

где

R – расчетное сопротивление принимаемое минимальным:

$$R = \frac{R_u}{\gamma_m \cdot \gamma_u} = \frac{120}{1,1 \cdot 1,45} = 75 \text{ МПа} = 750 \frac{\text{кгс}}{\text{см}^2};$$

$$R = \frac{R_y}{\gamma_m} = \frac{90}{1,1} = 81,8 \text{ МПа} = 820 \frac{\text{кгс}}{\text{см}^2};$$

где

γ_m – коэффициент надежности по материалу (СНиП 2.03.06-85*);

γ_u – коэффициент надежности по временному сопротивлению (СНиП 2.03.06-85*).

Расчет вертикального ребра производится только в исключительных случаях, когда ветровые нагрузки очень велики и все остальные элементы кассеты нуждаются в усилении, так как на вертикальном ребре крепятся икли (крепители кассет) с шагом не более 500 мм.

* методику раскроя и расчета уточнить у производителя кассет.

9. Перечень применяемых материалов

Поз.	Наименование	Артикул
1	Кронштейн MFT-GS-R	см. листы с 9 по 10
	Кронштейн MFT-GS-S	см. листы с 11 по 12
2	Удлинитель кронштейна MFT-GS DF T	см. лист 14
	Вставка удлинителя кронштейна MFT-GS DF C	см. лист 14
3	Термомост MFT-GS R	2192893
	Термомост MFT-GS S	2192892
4	Профиль MFT-GS-T	см. лист 15
	Профиль MFT-GS-L	см. лист 16
	Профиль MFT-GS-C	см. лист 17
	Профиль MFT-GS-От	см. лист 18
	Профиль MFT-GS-Z	2192867
	Профиль MFT-GS-P 100	2192894
5	Анкер фасадный	см. лист 21
	Анкер для крепления утеплителя	см. лист 21
	Анкер для крепления противопожарной отсечки	см. лист 21
6	Заклепка вытяжная $\Phi 3,2 \times 8$ A2/A2	2190957
	Заклепка вытяжная $\Phi 4,0 \times 8$ A2/A2	2190958
	Заклепка вытяжная $\Phi 4,0 \times 10$ A2/A2	см. лист 21
	Заклепка вытяжная $\Phi 4,8 \times 12$ A2/A2	2190956
7	Противопожарная отсечка, откосы, отливы	см. лист 22